

НАУЧНО-ПРОИЗВОДСТВЕННАЯ КОМПАНИЯ
«РЭЛСИБ»

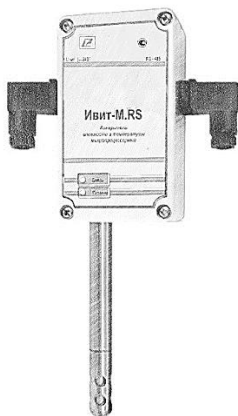


ОКПД-2
26.51.51



№ 53527-18

ИЗМЕРИТЕЛЬ
ВЛАЖНОСТИ и ТЕМПЕРАТУРЫ
МИКРОПРОЦЕССОРНЫЙ
ИВИТ-М.RS – Н1Ф



Инструкция по эксплуатации и паспорт
РЭС.421262.022 ПС2

Изготовитель:

г. Новосибирск

тел. (383) 383-02-94

для переписки:

630110, г. Новосибирск, а / я 167

e-mail: tech@relsib.com

[https:// relsib.com](https://relsib.com)

Настоящая инструкция по эксплуатации и паспорт (ПС) предназначены для ознакомления и изучения основных технических характеристик, гарантий предприятия–изготовителя и условий эксплуатации **измерителя влажности и температуры микропроцессорного ИВИТ–М.РС–Н1Ф** (далее – прибор).

Перед установкой прибора в изделие электротехническое (аппаратуру, оборудование технологическое и т. п.) необходимо внимательно ознакомиться с настоящим ПС.

Прибор выполнен в климатическом исполнении УХЛ 3.1 по ГОСТ 15150–69.

Прибор рекомендуется эксплуатировать при относительной влажности до 80 %, атмосферном давлении (84,0–106,7) кПа и при температуре окружающей среды + 2 до +30 °С.



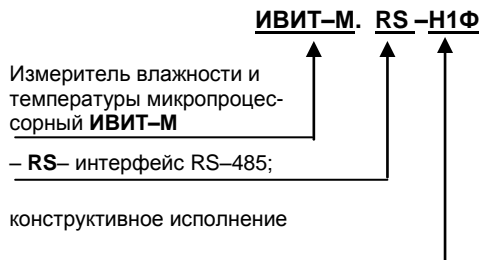
ПРИМЕЧАНИЕ

При покупке прибора необходимо проверить:

- комплектность;
- отсутствие механических повреждений;
- наличие штампов и подписей в свидетельстве

о приемке и гарантийном талоне предприятия–изготовителя и торгующей организации.

**Условное обозначение
измерителя влажности и температуры
микропроцессорного ИВИТ-М. RS**



Пример записи прибора при заказе:

Измеритель влажности и температуры микропроцессорный с интерфейсом RS-485 ИВИТ-М, настенного исполнения Н1Ф.

– **Измеритель ИВИТ-М. RS-Н1Ф ТУ 4211-029-57200730-2011.**

1 НАЗНАЧЕНИЕ ИЗДЕЛИЯ

1.1 Измеритель влажности и температуры микропроцессорный ИВИТ–М.RS-H1Ф предназначен для контроля влажности и температуры воздуха и неагрессивных газов.

Приборы могут применяться для мониторинга за условиями производства, хранения и перевозки лекарственных препаратов и пищевых продуктов, для контроля микроклимата в помещениях, в том числе в лечебных, образовательных и других общественных учреждениях, музеях, на складах и цехах промышленных предприятий, в том числе лёгкой и электронной промышленности и т.д.

Прибор применяется в качестве ведомого устройства (Slave) в промышленных сетях с протоколом Modbus.

Прибор функционирует – с цифровым выходным сигналом, с интерфейсом RS-485, без светодиодного индикатора (см.рис.1) и представляет собой Modbus–сервер, работающий в режиме RTU, подключаемый к сети АСУ.

2. Прибор выпускается со встроенным первичным преобразователем для использования в помещении в диапазоне температуры от +2 до +30 °С;

Внешний вид, конструктивные исполнения и габаритные размеры прибора и аксессуаров к нему приведены на рисунке 1 и в приложении А.

3. *Прибор выполняет следующие основные функции:*

- передачу информации о значении измеренной прибором величины через протокол Modbus в верхний уровень телемеханики;
- двухпозиционное регулирование по каналам влажности и температуры (дополнительная опция);
- изменение значений программируемых параметров с помощью программы конфигурирования;
- формирование аварийного сигнала при обнаружении неисправности ЧЭВТ;

- коррекцию измеренных параметров для устранения погрешности чувствительного элемента влажности и температуры (ЧЭВТ);
- цифровую фильтрацию измеренных параметров от промышленных импульсных помех;
- предоставление данных измерения в виде таблицы и графиков при помощи программы конфигурирования.

2 ТЕХНИЧЕСКИЕ ХАРАКТЕРИСТИКИ

Таблица 1. Характеристики прибора

Наименование характеристики	Значение
Диапазон напряжения питания	(24±2) В
Потребляемая мощность	не более 5 ВА
Диапазон измерений относительной влажности (без конденсации влаги), % *	от 20 до 80
Диапазон измерений температуры, °С **	от +2 до +30
Рабочий диапазон эксплуатации электронного блока, °С	от + 2 до +30
Постоянная времени измерения относительной влажности, при скорости потока воздуха не менее 1м/с	не более 2 мин.
Постоянная времени измерения температуры, при скорости потока воздуха не менее 1 м/с	не более 2 мин.
Период опроса прибора (Задаётся Пользователем)	от 5 сек до 24 часов
Протокол связи, используемый для передачи информации о результатах измерения	Modbus, класс реализации – BASIC ***
Время преобразования аналогового цифрового преобразователя (АЦП)	не более 0,3 с.

Продолжение Таблицы 1

<p>Электронный блок прибора содержит внутренний фильтр со следующими параметрами:</p>	<p>– время измерения – 1 с; – постоянная времени – 10 с; – полоса фильтра – 10 % (При расчёте среднего значения из десяти измеренных игнорируются сигналы, превышающие предыдущие значение на 10 и более процентов).</p>
<p>Программа–конфигуратор обеспечивает задание следующих параметров****:</p>	<p>– сетевой адрес – 2...247; – скорость обмена – 1200; 2400; 4800; 9600; 19200; 38400; 57600; 115200 бит/с; – режим контроля бита чётности: Нет, Чет, Нечет; – режим интерфейса Modbus RTU;</p>
<p>Средняя наработка на отказ</p>	<p>не менее 57000 ч.</p>
<p>Средний срок службы</p>	<p>5 лет.</p>
<p>Габаритные размеры (Д×Ш×Г), мм, не более:</p>	<p>115×65×40</p>
<p>Масса, кг, не более</p>	<p>0,35;</p>
<p>* Диапазон показаний относительной влажности от 5 до 95 %. ** Диапазон показаний температуры от -40 до +50 °С; *** Примечание – Карта Modbus–сервера прибора приведена в приложении Б. **** Примечания: 1 Величина температуры точки Росы – не нормируется. 2 Заводские уставки сетевых параметров измерителей относительной влажности и температуры Ивит–M.RS приведены в приложении Г.</p>	

Таблица 2. Абсолютная погрешность прибора

Измеряемая величина	Абсолютная погрешность
Относительная влажность, %:	$\pm 2,5 \%$
Температура, °C:	$\pm 0,4 \text{ }^{\circ}\text{C}$

3 КОМПЛЕКТНОСТЬ

Таблица 3. Комплектность поставки прибора

Наименование изделия	Обозначение изделия	Кол., шт.
1 Измеритель влажности и температуры микропроцессорный ИВИТ-М.RS-H1Ф	РЭЛС.421262.022	1
2 Программа-конфигуратор «ПО Ивит-М» (Config-ivit.exe)*	РЭЛС.421262.022 ПО	1
3 Инструкция по эксплуатации и паспорт	РЭЛС.421262.022 ПС2	1
4 Методика поверки	МП №2411-0163-2018	1
Аксессуары прибора дополнительно (по заявке Заказчика):		
Фильтр защитный ФЗ-12	РЭЛС.305369.001	

Продолжение Таблицы 3

Кронштейн КД1-Н, КД2-Н – для крепления датчика на стене	РЭЛС.734341.001 РЭЛС.734341.002
Переходник для установки датчика в генератор влажности газа «Родник» ПУД-12	РЭЛС.301522.007
Набор для проверки	см. Приложение А
<p>Примечания.</p> <p>1 *Программа-конфигуратор «ПО Ивит-М» (Config-ivit.exe) находится на сайте relsib.com в разделе /Каталог продукции/ —> /Программное обеспечение/.</p> <p>2 Поставка прибора в транспортной таре в зависимости от количества приборов и по заявке Заказчика.</p>	

4 ТРЕБОВАНИЯ БЕЗОПАСНОСТИ

1. По степени защиты от поражения электрическим током прибор выполнен, как изделие III класса по ГОСТ 12.2.007.0-76.

2. По степени защиты от проникновения внешних предметов и воды прибор выполнен по ГОСТ 14254-96:

а) электронный блок – IP54;

б) первичный преобразователь – IP40.

НЕ ДОПУСКАЕТСЯ попадание влаги на внутренние электро- и радиоэлементы прибора.

ЗАПРЕЩАЕТСЯ эксплуатация прибора в химически агрессивных средах с содержанием кислот, щелочей и пр.



ВНИМАНИЕ

Используемый в приборе ЧЭВТ не является обычным электронным компонентом, поэтому обращаться с ним необходимо очень осторожно.

НЕ ДОПУСКАЕТСЯ касание рабочей поверхности ЧЭВТ руками.



ПРИМЕЧАНИЕ

Техническая эксплуатация и обслуживание прибора должны производиться только квалифицированными специалистами, изучившими настоящий ПС.

5 ОПИСАНИЕ ПРИБОРА И ПРИНЦИПА ЕГО РАБОТЫ

1. Конструктивно прибор, в соответствии с рисунком 1, выполнен в прямоугольном пластмассовом корпусе.

2. Прибор состоит из электронного блока и первичного преобразователя.

Первичный преобразователь состоит из защитного корпуса, содержащего фильтр, и чувствительного элемента влажности и температуры (далее – ЧЭВТ).

3. **Электронный блок прибора состоит из:**

- схемы преобразования сигналов шины I2C;
- двухпроводного последовательного интерфейса RS-485;
- индикаторов состояния:

- питания прибора – индикатор зеленого цвета;
- линии связи – индикатор желтого (красного) цвета;

та;

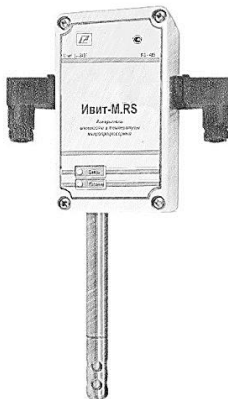


Рисунок 1 – Внешний вид измерителя влажности и температуры микропроцессорного ИВИТ–М.РС-Н1Ф

4. **Первичный преобразователь состоит** из защитного металлического корпуса, в котором размещен воздушный фильтр и ЧЭВТ.

5. **Прибор имеет клеммные колодки** для подключения питания и внешних интерфейсов.

6. **Принцип действия прибора** основан на преобразовании измеряемой температуры и влажности среды в электрический сигнал напряжения постоянного тока при помощи комплексного ЧЭВТ на основе микросхемы SHT3X, использующей встроенный полупроводниковый датчик для измерения температуры и встроенный емкостной датчик для измерения влажности.

Электрический сигнал при помощи аналого-цифрового преобразователя, также встроенного в микросхему SHT3X, преобразуется в цифровой код, который об-

рабатывается микроконтроллером измерителей с целью приведения кода в значение температуры и влажности.

Полученное значение измеряемой температуры и влажности передается во внешнюю ЭВМ для отображения с использованием специального (внешнего) программного обеспечения.



ПРИМЕЧАНИЕ

В связи с постоянной работой по усовершенствованию прибора, не ухудшающей его технические характеристики и повышающей его надежность, в конструкцию прибора могут быть внесены незначительные изменения, не отраженные в настоящем ПС.

6 ПОДГОТОВКА ПРИБОРА К РАБОТЕ

1. Установить прибор, используя крепёжные элементы или дополнительный кронштейн (**см. приложение А**) на месте эксплуатации.

2. Произвести подключение прибора в соответствии с **приложением Г**.

3. Связь прибора по *интерфейсу RS-485* выполнять **по двухпроводной схеме**.

4. Длина линии связи должна быть не более 800 метров.

5. Подключение осуществлять витой парой проводов, соблюдая полярность.



ВНИМАНИЕ

Подключение производить при отключенном питании прибора.

7 ПРОГРАММИРОВАНИЕ ПРИБОРА

1. Для программирования прибора необходимо подключить его через адаптер интерфейса RS–485/232 к компьютеру и подключить к прибору питание.

2. Для конфигурирования настроек служит ПО «ИВИТ–М» (config–ivit.exe), версия 1.8.1.1 (рисунок 2).

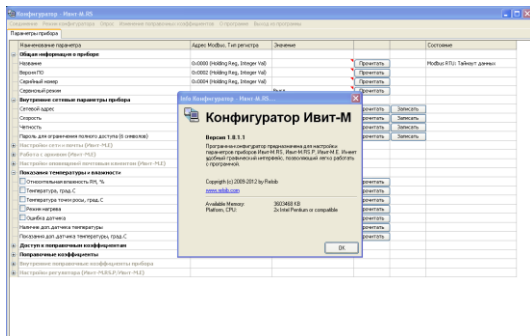


Рисунок 2

После запуска программы, требуется установка параметров соединения с прибором в соответствии с рисунком 3.

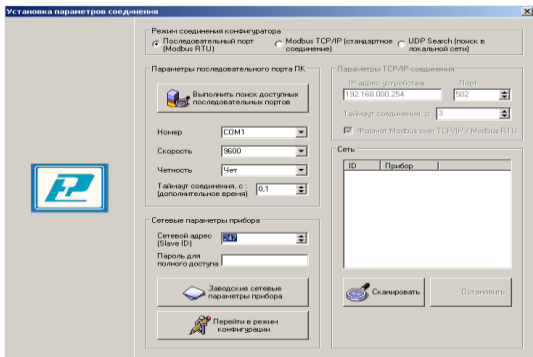


Рисунок 3

3. Для связи с прибором необходимо в разделе **«Режим соединения конфигурируемого»** выбрать тип соединения: **«Последовательный порт Modbus RTU»**. В соответствии с рисунком 4.



ПРИМЕЧАНИЕ

Соединение по **«Modbus TCP/IP (стандартное соединение)»** и **«UDP Search (поиск в локальной сети)»** предназначено только для Ивит-М.Е.

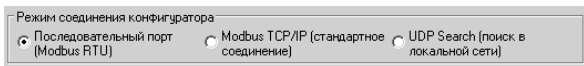


Рисунок 4

4. В разделе **«Параметры последовательного порта ПК»**, в соответствии с рисунком 5, нужно выбрать параметры связи. Кнопка **«Выполнить поиск доступных последовательных портов»** выполнит поиск всех дос-

тупных последовательных портов на ПК и отобразит в выпадающем списке в строке **«Номер»**.

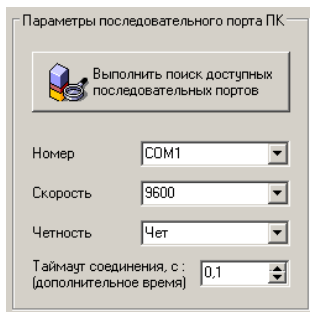


Рисунок 5

5. Выберите нужный СОМ–порт в строке **«Номер»** к которому подключен ваш Прибор.

6. Выберите из списка скорость обмена (по умолчанию 9600) в строке **«Скорость»**.

7. В строке **«Четность»** выберите из списка один из режимов контроля бита четности:

- **«Нет»** – без контроля;
- **«Чет»** – контроль по четному биту (по умолчанию стоит «Чет»);
- **«Нечет»** – контроль по нечетному биту.

8. Строка **«Таймаут соединения, с»** – это время которое программа ждет отклика от прибора.

По истечению этого времени, если прибор не ответил, программа выдаст сообщение **«Нет связи с устройством»** и предложит перейти в программу конфигуратор без связи с прибором.

9. В разделе **«Сетевые параметры прибора»**, в соответствии с рисунком 6, запишите в строке **«Сетевой**

адрес» прибора, он может быть от 2 до 247 (по умолчанию 247).

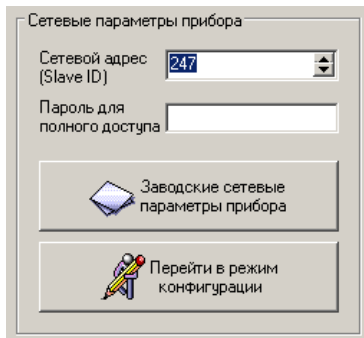


Рисунок 6

10. При ограниченном доступе – установленном пароле, его необходимо ввести в поле **«Пароль для полного доступа»**, иначе любые изменения в регистрах и получение данных из архива будут невозможны (п.19.2).

11. Для установки всех параметров в заводские значения нужно нажать кнопку **«Заводские сетевые параметры прибора» (приложение В)**.

12. Кнопка **«Перейти в режим конфигурации»** устанавливает связь с прибором по заданным параметрам. В случае успешного соединения с прибором перейдет в окно конфигурации, в соответствии с рисунком 8.

13. В разделе **«Сеть»** кнопка **«Сканировать»** предоставляет возможность опросить сеть и получить список приборов в соответствии с рисунком 7.

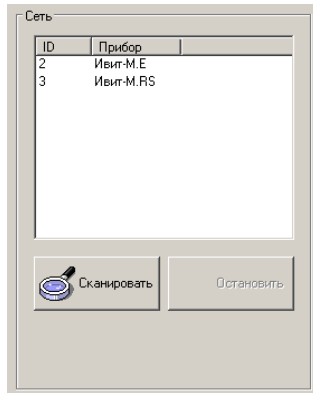


Рисунок 7

Опрос ведётся только перебором всех сетевых адресов от 2 до 247 включительно. **«Параметры последовательного порта ПК»** останутся неизменными. В случае если в приборе установлены другие настройки, то прибор не будет найден. Найденные приборы будут составлены в список.

14. Кнопка **«Остановить»** останавливает процесс сканирования.

15. **Двойной клик** на приборе из списка устанавливает связь с этим прибором.

16. После соединения с прибором, программа переходит в режим конфигурирования.

В данном режиме окно представляется в виде таблицы настроек программы, в соответствии с рисунком 8.

Соединение Режим конфигуратора Опрос Изменение поправочных коэффициентов О программе Выход из программы

Параметры прибора

Имя параметра	Адрес Modbus, Тип регистра	Значение	Состояние
Общая информация о приборе			
Название	0x0000 (Holding Reg, Integer Val)	ИвИТ-Н.РС	Прочитать
Версия ПО	0x0002 (Holding Reg, Integer Val)	2.9.00	Прочитать
Серийный номер	0x0004 (Holding Reg, Integer Val)	1486	Прочитать
Сервисный режим		Выкл.	Прочитать
Внутренние сетевые параметры прибора			
Сетевой адрес	0x0010 (Holding Reg, Integer Val)	247	Прочитать
Скорость	0x0012 (Holding Reg, Integer Val)	9600	Прочитать
Целность	0x0014 (Holding Reg, Integer Val)	Нет	Прочитать
Пароль для ограничения полного доступа (6 символов)	0x0086 (Holding Reg, ASCII2)		Прочитать
Настройки сети и почты (ИвИТ-Н.Е)			
Работа с архивом (ИвИТ-Н.Е)			
Настройки оповещений почтовым клиентом (ИвИТ-Н.Е)			
Показатели температуры и влажности			
<input type="checkbox"/> Относительная влажность RH, %	0x0016 (Input Reg, Float Val)	100,0	Прочитать
<input type="checkbox"/> Температура, град.С	0x0022 (Input Reg, Float Val)	0,0	Прочитать
<input type="checkbox"/> Температура точки росы, град.С	0x0024 (Input Reg, Float Val)	0,0	Прочитать
<input type="checkbox"/> Режим нагрева	0x0026 (Discrete Input)	Нет	Прочитать
<input type="checkbox"/> Ошибка датчика	0x0028 (Discrete Input)	Нет	Прочитать
Наличие доп. датчика температуры	0x0035 (Discrete Input)	Нет	Прочитать
Показание доп. датчика температуры, град.С	0x0029 (Input Reg, Float Val)	0,0	Прочитать
Доступ к поправочным коэффициентам			
Поправочные коэффициенты			
Внутренние поправочные коэффициенты прибора			
Настройки регулятора (ИвИТ-Н.РС/ИвИТ-Н.Е)			

Рисунок 7 – Конфигуратор «ИвИТ-М»

Таблица разбита на следующие колонки:

– «**Наименование параметра**» – отображает наименование записываемого или считываемого параметра;

– «**Адрес Modbus, Тип регистра**» – отображает адрес и тип регистра в протоколе Modbus;

– «**Значение**» – отображает значение данного параметра;

– «**Прочитать**» – кнопка при нажатии на нее левой кнопкой мыши прочитывает текущее значение параметра и отображает его в колонке «Значение»;

– «**Записать**» – кнопка при нажатии на нее левой кнопкой мыши записывает значение параметра, введенного в колонке «Значение»;

– «**Состояние**» – отображает состояние данного параметра:

1) OK – параметр успешно прочитан [Val – это значение параметра в шестнадцатеричном коде];

2) Чтение [1/3] – чтение данного параметра [попытки];

3) Запись [1/3] – запись данного параметра [попытки];

4) Modbus RTU: Таймаут данных – данный параметр не смог быть прочитан из-за отсутствия связи;

5) Ошибка доступа: неверный пароль – пароль для ограничения доступа не совпадает с введенным (см. п.7.19.2).

17. Для всех параметров, адресуемых как **Input Register**, операция записи не доступна, так же и для тех **Holding Register**, которые несут общую информацию о приборе.

Изменение сетевых параметров прибора для режима RS-485, для верного проведения, осуществляется в несколько этапов.

В первую очередь, читаются все сетевые настройки прибора, в том числе и серийный номер (подразумевается, что для каждого устройства он уникален).

Далее прописываются изменения в настройках прибора, и вновь читается серийный номер прибора (уже прибор должен работать с новыми настройками).

Если данный серийный номер совпадает с тем, что был прочитан ранее, то считает, что данные изменения допустимы для данной сети, и чтобы данный факт воспринял сам прибор, выполняется чтение сетевого адреса прибора – завершающий этап.

В случае, если хотя бы один этап не выполнен, например, при попытке изменить сетевой адрес, на уже используемый в сети. Изменения в сетевых параметрах устройства и конфигуратора будут отклонены.

18. В случае, обнаружения ПО действий оператора могущих привести к необратимым последствиям – действие отменяется и/или выдаётся предупреждающее сообщение.

19. Рассмотрим окно программы со всеми опциями.

Меню «Соединение» – возвращает в окно (см. рисунок 2) для соединения с другим прибором.

Меню «Режим конфигуратора» – меняет таблицу под соответствующий прибор.

Меню «Опрос» см. п.20, **«Изменение поправочных коэффициентов»** см. п.22.

Меню «О программе» – выводит окно с версией программы, координаты завода изготовителя.

Меню «Выход из программы» – закрывает окно программы.

19.1 Отображение общей информации о приборе в соответствии с рисунком 9:

– **«Название»** – отображает название прибора (Ивит–М.RS, Ивит–М.RS.P или Ивит–М.Е);

– **«Версия ПО»** – отображает версию внутреннего ПО прибора;

– **«Серийный номер»** – отображает серийный номер прибора;

– **«Сервисный режим»** – отображает, включен или выключен сервисный режим, не доступен для пользователей.

 Общая информация о приборе
Название
Версия ПО
Серийный номер
Сервисный режим

Рисунок 9

19.2 Внутренние сетевые параметры прибора для работы по последовательному порту (Modbus RTU) отображаются в соответствии с рисунком 10.


 Внутренние сетевые параметры прибора
Сетевой адрес
Скорость
Четность
Пароль для ограничения полного доступа (6 символов)

Рисунок 10

В строке:

– **«Сетевой адрес»** – отображается или задается сетевой адрес прибора (можно задать адрес от 2 до 247);

– **«Скорость»** – отображается или задается скорость передачи данных прибора от 1200 до 115200 бит/сек.;

– **«Четность»** – отображается или задается контроль бита четности прибора («Нет», «Чет», «Нечет»);

– **«Пароль для ограничения полного доступа (6 символов)»** – для безопасности работы прибора в сети существует возможность ограничения доступа к любым Holding-регистрам в режиме записи, и в режиме чтения для той части, которая несет конфиденциальную информацию.

Для реализации данной возможности необходимо установить пароль.

Для установления пароля введите его в поле **«Значения»** и нажмите кнопку **«Записать»**. Запись пустой строки стирает пароль. Далее при подключении вводить этот пароль в соответствующее поле. Пароль отображается в виде звездочек.

20. В меню **«Опрос»** находятся команды **«Начать»** и **«Остановить»**. Для того чтобы перейти к режиму постоянного опроса необходимо выбрать параметры для опроса установив галочку в соответствующем квадрате в соответствии с рисунком 11.

<input type="checkbox"/>	Показания температуры и влажности
<input type="checkbox"/>	Относительная влажность RH, %
<input type="checkbox"/>	Температура, град.С
<input type="checkbox"/>	Температура точки росы, град.С
<input type="checkbox"/>	Режим нагрева
<input type="checkbox"/>	Ошибка датчика
	Наличие доп.датчика температуры
	Показания доп.датчика температуры, град.С

Рисунок 11

Программа позволяет опрашивать следующие параметры:

- «Относительная влажность» в %;
- «Температура» в градусах Цельсия;
- «Температура точки росы» в градусах Цельсия (при нормальном давлении);
- «Режим нагрева» – (смотри пункт 5.4);
- «Ошибка датчика»;
- «Реле 1: Состояние реле» – включено или выключено (опция «Р»):

– «Реле 2: Состояние реле» – включено или выключено (опция «Р»).

Примечание – Величина температуры точки Росы – не нормируется.

Вместе со значением на входе, опрашивается и регистр последней ошибки. В случае, если последний принимает значение отличное от «Нет ошибки», то опрос предлагается остановить.

Установив галочку в меню **«Опрос»–«Запись протокола»** в каталоге с программой появиться файл **«DATA_LOG.TXT»** следующего содержания:

08.10.2012 16:05:03 | Относительная влажность RH, %: 41,5265197754

08.10.2012 16:05:04 | Температура, град.С: 21,7500000000

08.10.2012 16:05:05 | Относительная влажность RH, %: 41,4932136536

08.10.2012 16:05:06 | Температура, град.С: 21,6875000000.

Пока будет идти опрос, файл будет пополняться. Файл будет содержать все пункты, которые вы выберете для опроса. Для отключения снять галочку.

Установив галочку в меню **«Опрос»–«Читать параметры»** при открытии закладки программа будет автоматически, последовательно читать все параметры в данной закладке

21. Прибор имеет интегрированный релейный регулятор, параметры которого задаются в соответствии с рисунком 12.

Регулирование выполняется по двум каналам: (1) по влажности; (2) по температуре.

В схеме коммутации контактов реле применено симисторное дублирование, что позволяет продлить срок службы контактов реле и повысить их нагрузочную способность для статического режима. Симисторы снабжены

снабженными цепочками позволяющими коммутировать индуктивную нагрузку и снижающие эффект dU/dt .

Настройки регулятора (Ивит-М.Р5.Р/Ивит-М.Е)	
Реле 1: Регулирование по каналу влажности	
Реле 1: Инvertировать состояние	
Реле 1: Верхняя уставка (выключение), RH%	
Реле 1: Нижняя уставка (включение), RH%	
<input type="checkbox"/> Реле 1: Состояние реле (RH)	
Реле 1: Принудительное включение симистора (RH)	
Реле 2: Регулирование по каналу температуры	
Реле 2: Инvertировать состояние реле	
Реле 2: Верхняя уставка (выключение)	
Реле 2: Нижняя уставка (включение)	
<input type="checkbox"/> Реле 2: Состояние реле	
Реле 2: Принудительное включение симистора	

Рисунок 12

В строке:

- **«Реле 1: Регулирование по каналу влажности»** – отображается или задается включено, или выключено регулирование;
- **«Реле 1: Инvertировать состояние»** – отображается или задается инверсия состояния реле («да» или «нет»);
- **«Реле 1: Верхняя уставка (выключение), RH%»** – отображается или задается значение, при достижении которого выключается реле;
- **«Реле 1: Нижняя уставка (включение), RH%»** – отображается или задается значение, при достижении которого включается реле;
- **«Реле 1: Состояние реле (RH)»** – отображается состояние реле «вкл.» или «выкл.»;

– **«Реле 1: Принудительное включение симистора (RH)»** – отображается или задается, включен или выключен симистор.

Эта настройка необходима для проверки работы симисторной цепи без реле. Такое включение доступно при отключенном регулировании по данному каналу. Работа реле проверяется свечением соответствующего светодиода и коммутацией контактов.

Настройки для **«Реле 2»** идентичны настройкам **«Реле 1»**.

Регулирование осуществляется сразу после подачи питания на устройство в соответствии настройкам для каждого из каналов.

Регулирование будет не доступно, если верхняя уставка будет иметь значение меньше нижней уставки.



ВНИМАНИЕ

Закладки «Доступ к поправочным коэффициентам» и «Поправочные коэффициенты» нужны для работы прибора. И любые действия пользователя в этих закладках не желательны.

8 УКАЗАНИЯ ПО ЭКСПЛУАТАЦИИ

1. После транспортирования (или) хранения в условиях отрицательных температур прибор в транспортной таре необходимо выдержать в нормальных условиях *не менее 6 часов*.



ПРИМЕЧАНИЕ

Техническая эксплуатация (использование) прибора должна осуществляться в соответствии с настоящим ПС.

2. В данном приборе используется современный емкостной сенсор влажности, чувствительным материалом которого является специальный полимерный материал,

адсорбирующий влагу из окружающего воздуха. При увеличении относительной влажности окружающей среды полимер насыщается влагой, при понижении –наоборот. Сенсор является высокостабильным элементом при средних значениях температуры 5...60 С и отн. влажности 20...80 %. При выдержке сенсора при высокой влажности более 80 % в течение длительного периода времени может наблюдаться сдвиг параметров сенсора в сторону увеличения. При возврате к нормальной влажности сенсор через некоторое время возвращается к исходным параметрам. Сенсор влажности является высокочувствительным элементом к условиям окружающей среды. Сенсор не должен контактировать с волатильными химическими веществами, т.к. это может привести к безвозвратному ухудшению его параметров. Не допускайте длительное присутствие вблизи сенсора паров растворителей, ацетона, этилового и изопропилового спирта, толуола, а также кислот: соляной, азотной, серной и т.д., воздействия аммиака, озона. Не пользуйтесь для очистки прибора и сенсора спреем.

3. Используемые нами сенсоры полностью откалиброваны на заводе-изготовителе и являются взаимозаменяемыми. При выходе сенсора из строя просим выслать прибор в наш адрес для его замены.

4. Для питания прибора рекомендуется использовать **блок питания импульсный БПГ 12** (производства ООО НПК «РЭЛСИБ»).

5. Для подключения прибора в линию RS-485 рекомендуется использовать **модуль коммутационный МК-1** (производства ООО НПК «РЭЛСИБ»).

9 ТЕХНИЧЕСКОЕ ОБСЛУЖИВАНИЕ

1. Периодически, но не реже 1 раза в месяц, необходимо проводить визуальный осмотр прибора, обращая внимание на:

- обеспечение крепления на объекте эксплуатации;

– обеспечение качества электрических соединений;

– отсутствие пыли, грязи и посторонних предметов.

2. При наличии обнаруженных недостатков произвести их устранение.

3. ЧЭВТ снабжен защитным колпачком, предотвращающим попадание на него капель влаги, масла и других жидкостей, а также пыли. Диаметр пор колпачка – 40 мкм.

Периодически, перед проверкой прибора, необходимо снимать с датчика и прочищать защитный колпачок в струе воды или сжатого газа с последующей сушкой в камере при температуре не менее 100 °С и в течение не менее 20 минут.



ВНИМАНИЕ! Налёт масел и грязи на защитном колпачке может привести к ошибочным измерениям, поэтому в случае, когда колпачок очистить невозможно, его необходимо *заменить*.

4. Ремонт прибора выполняется предприятием-изготовителем или специализированными предприятиями (лабораториями).

10 ТРАНСПОРТИРОВАНИЕ и ХРАНЕНИЕ

1. Прибор следует хранить и транспортировать в транспортной таре предприятия–изготовителя при температуре окружающей среды от минус 50 до плюс 50 °С и относительной влажности до 80 % без конденсации влаги.

2. Прибор может транспортироваться всеми видами транспортных средств.

3. Прибор без транспортной упаковки следует хранить в отапливаемом помещении с естественной вентиляцией, при температуре окружающего воздуха от плюс 10 до плюс 50 °С и относительной влажности 20 ...60 %.

Воздух в помещении не должен содержать химически агрессивных примесей, вызывающих коррозию материалов прибора.

11 ГАРАНТИИ ИЗГОТОВИТЕЛЯ

1. Предприятие–изготовитель гарантирует соответствие **измерителя влажности и температуры микропроцессорного ИВИТ–М.RS-H1Ф** требованиям ТУ 4211–029–57200730–2011 при соблюдении потребителем правил транспортирования, хранения и эксплуатации, изложенных в настоящем ПС.

2. Гарантийный срок эксплуатации **измерителя влажности и температуры микропроцессорного ИВИТ–М.RS-H1Ф** – 24 месяца со дня продажи, при отсутствии данных о продаже – со дня изготовления.

3. В течение гарантийного срока эксплуатации предприятие–изготовитель гарантирует бесплатный ремонт или замену прибора в случае выхода из строя при условии соблюдения потребителем правил эксплуатации, транспортирования и хранения.

Бесплатная гарантия не распространяется на случаи выхода прибора из строя по причине его неправильной эксплуатации.

4. Межповерочный интервал – 2 года.

12 СВИДЕТЕЛЬСТВО ОБ УПАКОВЫВАНИИ

Измеритель влажности и температуры микропроцессорный ИВИТ–М.RS. – Н1Ф зав. номер _____ упакован в НПК «РЭЛСИБ» согласно требованиям, предусмотренным в действующей технической документации.

(должность)

(личная подпись)

(расшифровка подписи)

(число, месяц, год)

13 СВИДЕТЕЛЬСТВО О ПРИЕМКЕ

Измеритель влажности и температуры микропроцессорный ИВИТ–М.RS. – Н1Ф зав номер _____ изготовлен и принят в соответствии с обязательными требованиями государственных (национальных) стандартов, действующей, технической документации и признан годным для эксплуатации.

Контролёр ОТК

М. П.

(личная подпись)

(расшифровка подписи)

(число, месяц, год)

* * * * *

14 СВЕДЕНИЯ О ПЕРВИЧНОЙ ПОВЕРКЕ

14.1 Поверка измерителя влажности и температуры микропроцессорного ИВИТ–М.РС зав. номер _____ проведена в соответствии с требованиями МП №2411–0163– 2018.

14.2 Межповерочный интервал - 2 года.

14.3 Первичная поверка произведена « ____ » ____ 201_ г.

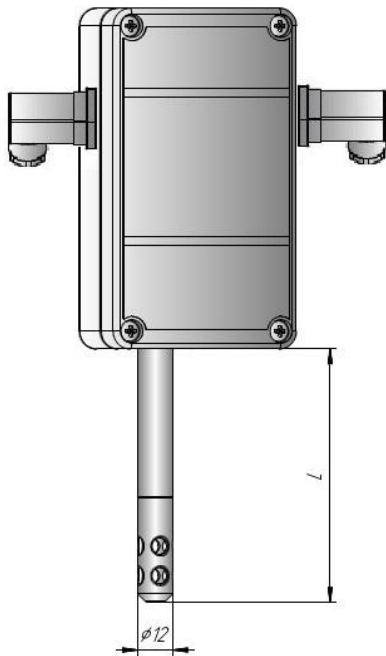
14.4 Оттиск поверительного клейма



Должность, подпись, И. О. Фамилия лица, проводившего поверку _____

Приложение А
(Обязательное)

1 Конструктивное исполнение и габаритные размеры измерителя влажности и температуры микропроцессорного ИВИТ-М.РС-Н1Ф



L = 160 мм

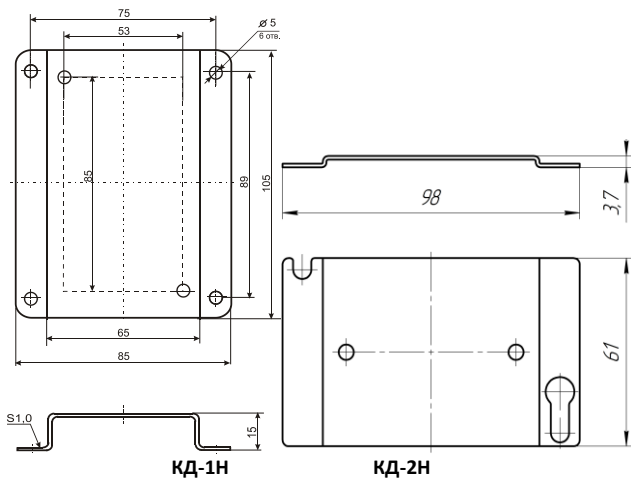
Продолжение приложения А

Аксессуары к датчикам:

1 Защитный фильтр $\Phi 12$ из нержавеющей стали



2 Кронштейны для крепления прибора на стене



Продолжение приложения А

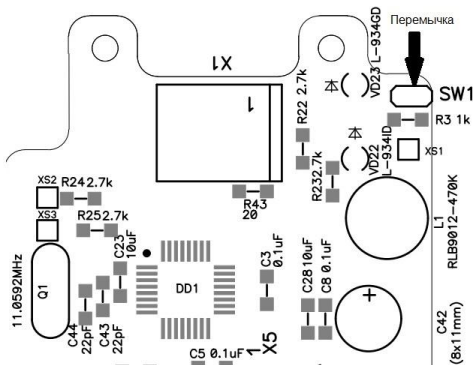
3 Переходник для установки датчика в генератор влажности газа «Родник» – ПУД–12

4 Набор солей для проверки прибора: РЭС. 407979.001 РЭ

Набор солей по 10 г в банках ёмкостью 40 мл в составе: LiCl, MgCl₂, NaBr, NaCl, KCl и K₂SO₄. под диаметр зонда 12мм.



5 Часть схемы с указанием расположения перемычки SW1



Приложение Б (Обязательное)

Карта Modbus–сервера измерителя влажности и температуры микропроцессорного ИВИТ–М.РС–Н1Ф (расширенная) *Приборы в стандартном исполнении не имеют функции: доступ к поправочным коэффициентам, регулятор*

Наименование параметра	Адрес Modbus, Тип регистра	Кол–во регистров
------------------------	----------------------------	------------------

Общая информация о приборе		
Название	0x0000 (Holding Reg, Integer Val)	1
Версия ПО	0x0002 (Holding Reg, Integer Val)	1
Серийный номер	0x0004 (Holding Reg, Integer Val)	1
Внутренние сетевые параметры прибора		
Сетевой адрес	0x0010 (Holding Reg, Integer Val)	1
Скорость	0x0012 (Holding Reg, Integer Val)	1
Четность	0x0014 (Holding Reg, Integer Val)	1
Пароль для ограничения полного доступа (6 символов)	0x0086 (Holding Reg, ASCII)	3
Ивит–М.РС – температура и влажность		
Относительная влажность, RH%	0x0016 (Input Reg, Float Val)	2
Температура, град. С	0x0022 (Input Reg, Float Val)	2
Температура точки росы, град. С	0x0024 (Input Reg, Float Val)	2
Режим нагрева	0x0026 (Discrete inputs)	
Ошибка датчика	0x0028 (Discrete inputs)	
Наличие доп. датчика температуры	0x0035 (Discrete inputs)	
Показания доп. датчика температуры, град. С	0x0029 (Input Reg, Float Val)	2
Ивит–М.РС –Доступ к поправочным коэффициентам		
Режим доступа к поправочным коэффициентам	0x0400 (Holding Reg, Integer Val)	1
Пароль доступа к поправочным коэффициентам (6 символов)	0x0401 (Holding Reg, ASCII)	3
Пароль для входа в режим доступа к поправочным коэффициентам (6 символов)	0x0405 (Holding Reg, ASCII)	3
Время доступа	0x0409 (Holding Reg, DWORD)	2
Количество обращений к поправочным коэффициентам	0x040A (Input Reg, Integer Val)	1
Индекс в списке журнала для последнего обращения	0x040B (Input Reg, Integer Val)	1

Продолжение приложения Б

Наименование параметра	Адрес Modbus, Тип регистра	Кол-во регистров
Время доступа	0x040C (Input Reg, DWORD)	2
Время доступа	0x040E (Input Reg, DWORD)	2
Время доступа	0x0410 (Input Reg, DWORD)	2
Время доступа	0x0412 (Input Reg, DWORD)	2
Время доступа	0x0414 (Input Reg, DWORD)	2
Время доступа	0x0416 (Input Reg, DWORD)	2
Время доступа	0x0418 (Input Reg, DWORD)	2
Время доступа	0x041A (Input Reg, DWORD)	2
Время доступа	0x041C (Input Reg, DWORD)	2
Время доступа	0x041E (Input Reg, DWORD)	2
Время доступа	0x0420 (Input Reg, DWORD)	2
Время доступа	0x0422 (Input Reg, DWORD)	2
Время доступа	0x0424 (Input Reg, DWORD)	2
Время доступа	0x0426 (Input Reg, DWORD)	2
Время доступа	0x0428 (Input Reg, DWORD)	2
Время доступа	0x042A (Input Reg, DWORD)	2
Время доступа	0x042C (Input Reg, DWORD)	2
Время доступа	0x042E (Input Reg, DWORD)	2
Время доступа	0x0430 (Input Reg, DWORD)	2
Время доступа	0x0432 (Input Reg, DWORD)	2
Ивит-M.RS – Поправочные коэффициенты		
Температура SHT, град. С	0x0034 (Input Reg, Float Val)	2
Относительная влажность, RH% (без коррекции)	0x0014 (Input Reg, Float Val)	2
Температура, град. С (без коррекции)	0x0020 (Input Reg, Float Val)	2
Относительная влажность, RH% (без юстировки)	0x0012 (Input Reg, Float Val)	2
Температура, град. С (без юстировки)	0x0018 (Input Reg, Float Val)	2
Характеристика – Относительная влажность: ист. значение в т.1	0x0044 (Holding Reg, Float Val)	2
Характеристика – Относит. влажность: изм. значение в т.1	0x0046 (Holding Reg, Float Val)	2
Характеристика – Относит. влажность: ист. значение в т.2	0x0048 (Holding Reg, Float Val)	2
Характеристика – Относит. влажность: изм. значение в т.2	0x0050 (Holding Reg, Float Val)	2
Характеристика – Температура: ист. значение в т.1	0x0052 (Holding Reg, Float Val)	2
Характеристика – Температура: изм. значение в т.1	0x0054 (Holding Reg, Float Val)	2

Продолжение приложения Б

Наименование параметра	Адрес Modbus, Тип регистра	Кол-во регистров
Характеристика – Температура: ист. значение в т.2	0x0056 (Holding Reg, Float Val)	2
Характеристика – Температура: изм. значение в т.2	0x0058 (Holding Reg, Float Val)	2
Ивит–M.RS.P – Настройки регулятора		
Реле 1: Регулирование по каналу влажности	0x0300 (Holding Reg, Integer Val)	1
Реле 1: Инvertировать состояние	0x0303 (Holding Reg, Integer Val)	1
Реле 1: Верхняя уставка (выключение), RH%	0x0310 (Holding Reg, Float Val)	2
Реле 1: Нижняя уставка (включение), RH%	0x0312 (Holding Reg, Float Val)	2
Реле 1: Состояние реле (RH)	0x002A (Discrete inputs)	
Реле 1: Принудительное включение симистора (RH)	0x0320 (Holding Reg, Integer Val)	1
Реле 2: Регулирование по каналу температуры	0x0301 (Holding Reg, Integer Val)	1
Реле 2: Инvertировать состояние реле	0x0302 (Holding Reg, Integer Val)	1
Реле 2: Верхняя уставка (выключение)	0x0314 (Holding Reg, Float Val)	2
Реле 2: Нижняя уставка (включение)	0x0316 (Holding Reg, Float Val)	2
Реле 2: Состояние реле	0x002C (Discrete inputs)	
Реле 2: Принудительное включение симистора	0x0321 (Holding Reg, Integer Val)	1
Ивит–M.RS – Дополнительные датчики температуры		
Ошибка ИС	0x0030 (Discrete inputs)	
Ошибка датчика ТХС	0x0031 (Discrete inputs)	
Ошибка датчика коррекции темп.	0x0032 (Discrete inputs)	
Температура ИС, град. С	0x0030 (Input Reg, Float Val)	2
Температура для коррекции, град. С	0x0032 (Input Reg, Float Val)	2

Приложение В

Заводские установки сетевых параметров

Наименование параметра	Значение параметра
Сетевой адрес	247
Скорость обмена	9600 бит/с
Контроль по четности	Режим с проверкой бита чётности
Период опроса датчика	1 с

Восстановление заводских установок сетевых параметров датчика используется для восстановления связи между компьютером и прибором при утере информации о сетевых параметрах, установленных в приборе.

Для восстановления заводских установок сетевых параметров прибора необходимо выполнить следующие действия:

- отключить питание прибора;
- аккуратно открыть корпус прибора;
- установить переключку SW1 (смотреть приложение А) в положение «Замкнуто».
- включить питание, не закрывая корпус прибора;
- отключить питание прибора;
- снять переключку и закрыть корпус прибора;
- подключить питание прибора и запустить программу ПО «Конфигуратор Ивит-М»;
- установить значения по умолчанию, кнопка «Заводские сетевые параметры прибора», сетевых параметров программы в окне «Установка параметров программы» в соответствии с рисунком 3;
- нажать кнопку «Соединиться» и проверить наличие связи с прибором.

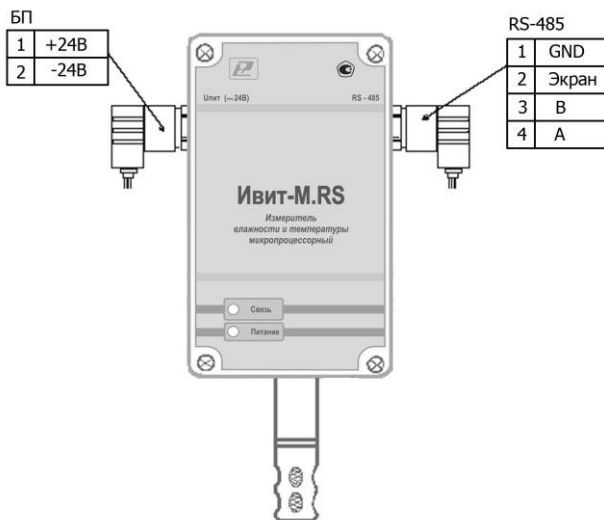


ПРИМЕЧАНИЕ

Переключка SW1 служит для сброса настроек устройства в значения по умолчанию (заводским). Сброс осуществляется, путем установки SW1 перед подачей питания. В подтверждение данного факта появляется периодическое мерцание светодиода зелёного цвета со скважностью 2.

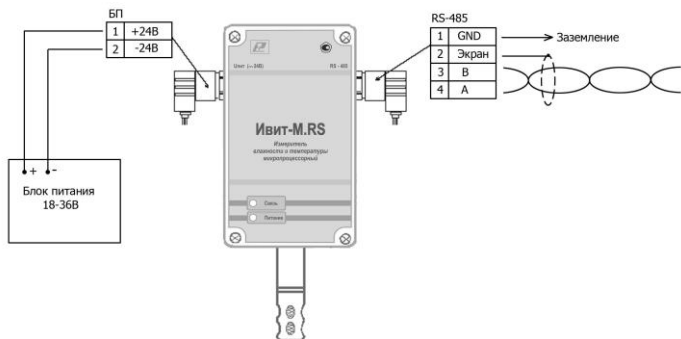
Приложение Г (Обязательное)

Схема подключения измерителя влажности и температуры микропроцессорного Ивит-М.РС-Н1Ф



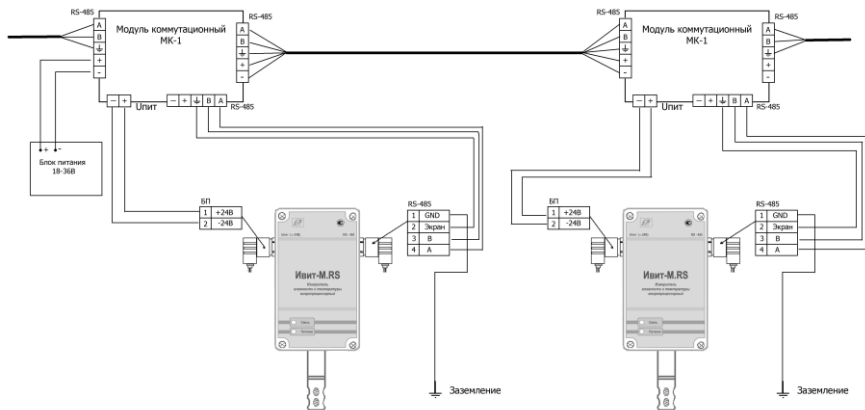
Приложение Д (Обязательное)

Вариант подключения измерителя влажности и температуры микропроцессорного ИВИТ-М.РС-Н1Ф с отдельным источником питания



Приложение Е (Рекомендуемое)

Вариант подключения измерителей влажности и температуры микропроцессорных ИВИТ-М.РС-Н1Ф с питанием через линию (с использованием Модуля коммутационного МК-1)



Корешок талона

на замену датчика прибор Ивит–М. RS-H1Ф зав. № _____ Изъят " _____ " _____ 20__ г.

Г И Н И Я

**НАУЧНО–ПРОИЗВОДСТВЕННАЯ КОМПАНИЯ
«РЭЛСИБ»**

г. Новосибирск
тел. (383) 383-02-94

e-mail: tech@relsib.com; <http://www.relsib.com>

ТАЛОН

**на гарантийный ремонт
измерителя влажности и температуры
микропроцессорного ИВИТ–М. RS-H1Ф**

Заводской номер изделия № _____

Дата выпуска « _____ » _____ 20__ г.

Продан « _____ » _____ 20__ г.

(наименование и штамп торгующей организации)

Введен в эксплуатацию « _____ » _____ 20__ г.

Владелец и его адрес _____

Характер дефекта (отказа, неисправностей и т. п.): _____

Подпись и печать руководителя организации, эксплуатирующей прибор Ивит–М. RS-H1Ф _____

Примечание – Талон на гарантийный ремонт, в случае отказа прибора ИВИТ–М. RS-H1Ф, отправить в адрес предприятия–изготовителя для сбора статистической информации об эксплуатации, качестве и надёжности прибора ИВИТ–М. RS-H1Ф

НАУЧНО–ПРОИЗВОДСТВЕННАЯ КОМПАНИЯ «РЭЛСИБ»

*приглашает предприятия (организации, фирмы)
к сотрудничеству по видам деятельности:*

- разработка новой продукции производственно–технического назначения, в частности: терморегуляторов, измерителей температуры и влажности, термовыключателей, реле температурных, датчиков температуры и влажности, таймеров, счётчиков и других контрольно–измерительных и регистрирующих приборов;
- техническое обслуживание и ремонт контрольно–измерительных приборов;
- реализация продукции собственного производства и производственно–технического назначения от поставщиков.

Мы ждем Ваших предложений!

тел. (383) 383-02-94
e-mail: tech@relsib.com
[https:// relsib.com](https://relsib.com)