

ДВТ-05 Датчики влажности и температуры.



Экономичные датчики температуры и относительной влажности ДВТ-05 – это современные высококачественные приборы, в которых используются цифровые сенсоры температуры и влажности Швейцарской компании Sensirion. Датчики имеют цифровой выход RS485 ModBus. Адрес в сети задаётся при помощи DIP переключателей. Скорость передачи данных можно изменить при помощи стандартной программы, например ModbusPool. Заводская настройка скорости для всех приборов 9600 бит/с., поэтому приборы легко настроить и подключить в сети без использования компьютера. Серия ДВТ-05 включает в себя приборы в виде зонда с настенным или канальным креплением и прибор в герметичном настенном исполнении с ЖК дисплеем.

Модификации:

- ДВТ-05.RS.3.К Датчик температуры и относительной влажности
- ДВТ-05.RS.3.Н Датчик температуры и относительной влажности
- ДВТ-05.RS.Н1.И Датчик температуры и относительной влажности

Подробнее о каждой модели:



ДВТ-05.RS.3.К Датчик температуры и относительной влажности Канальный, в виде зонда, герметичное исполнение, Rs485 Modbus

Датчики влажности и температуры ДВТ-05.RS.3.К предназначены для контроля температуры и отн. влажности воздуха, и неагрессивных газов в различных областях промышленности, сельском и коммунальном хозяйстве. Приборы применяются в качестве ведомых устройств (Slave) в промышленных сетях RS-485 с протоколом Modbus-RTU.

Особенности:

- Высокая точность
- Крепление канальное при помощи подвижного фланца
- Сенсор Sensirion Швейцария
- Стандартный протокол связи RS485 Modbus
- Простая настройка без ПК
- Низкая цена

Технические характеристики:

Напряжение питания прибора постоянным током, В	5...24
Диапазоны измерения: - температура, °С - относительная влажность, %	от от -40 до +85 от 0 до 95
Абсолютная погрешность измерения: - температура, °С - относительная влажность, %	± 0,5 ± 3,0
Разрешающая способность	0,1

Дополнительная погрешность измерения, не более	10% от основной абсолютной погрешности на каждые 10 °С изменения температуры окружающей среды
Период измерений, с	30
Масса прибора, не более, кг	0,2
Протокол передачи данных	Modbus RTU
Параметры интерфейса: Скорость обмена данными, бит/с (задаётся при настройке)	4800, 9600, 19200
Максимальное количество приборов в цепи	32
Максимальное расстояние передачи данных, м	1000
Возможность установки пароля	есть
Габаритные размеры, мм	16x140
Масса прибора, не более, кг	0,2
Средняя наработка на отказ, не менее, ч	50000
Средний срок службы, лет	5
Постоянная времени измерения при скорости воздуха не менее 1 м/с, с	25 8
- температура - относительная влажность	
Степень защиты от пыли и влаги	IP54

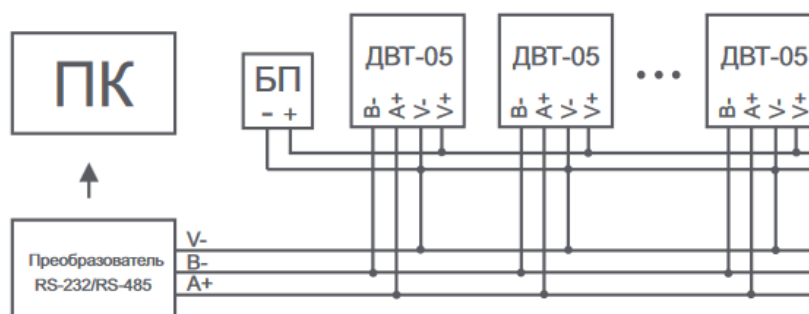
Дополнительные принадлежности:



Набор для юстировки: набор солей для поддержания постоянной относительной влажности, 6шт

Набор солей для поддержания постоянной относительной влажности предназначен для генерирования постоянной с высокой точностью относительной влажности в диапазоне от 18,6 до 97,0% при температуре окружающей среды от 0 до 60°C с целью контроля, юстировки, калибровки термогигрометров (измерителей и датчиков температуры и относительной влажности воздуха). Конструкция контейнеров позволяет проводить контроль без использования дополнительных технических средств на месте установки приборов, если диаметр зонда равен 12 мм, например, измерителей влажности и температуры микропроцессорных ИВИТ-М и датчиков температуры и влажности ДВТ-03 .

Схема подключения нескольких приборов к сети RS485:



Если в сети более одного прибора, то в начале и конце линии необходимо установить согласующее сопротивление 120 Ом.

Длина линии связи не должна превышать 1000 метров.
Количество приборов в линии не должно быть более 32.
Все приборы должны иметь разные адреса.



ДВТ-05.RS.3.H Датчик температуры и относительной влажности На стену, в виде зонда, герметичное исполнение, RS485 Modbus

Датчики влажности и температуры ДВТ-05.RS.3.H предназначены для контроля температуры и отн. влажности воздуха, и неагрессивных газов в различных областях промышленности, сельском и коммунальном хозяйстве. Приборы

применяются в качестве ведомых устройств (Slave) в промышленных сетях RS-485 с протоколом Modbus-RTU.

Особенности:

- Высокая точность
- Крепление на стену при помощи кронштейна
- Небольшие размеры
- Сенсор Sensirion Швейцария
- Стандартный протокол связи RS485 Modbus
- Простая настройка без ПК
- Низкая цена

Технические характеристики:

Напряжение питания прибора постоянным током, В	5...24
Диапазоны измерения: - температура, °С - относительная влажность, %	от от -40 до +85 от 0 до 95
Абсолютная погрешность измерения: - температура, °С - относительная влажность, %	± 0,5 ± 3,0
Разрешающая способность	0,1
Дополнительная погрешность измерения, не более	10% от основной абсолютной погрешности на каждые 10°С изменения температуры окружающей среды
Период измерений, с	30
Масса прибора, не более, кг	0,2
Протокол передачи данных	Modbus RTU
Параметры интерфейса: Скорость обмена данными, бит/с (задаётся при настройке)	4800, 9600, 19200
Максимальное количество приборов в цепи	32
Максимальное расстояние передачи данных, м	1000
Возможность установки пароля	есть
Габаритные размеры, мм	16x140
Масса прибора, не более, кг	0,2
Средняя наработка на отказ, не менее, ч	50000
Средний срок службы, лет	5
Постоянная времени измерения при скорости воздуха не менее 1 м/с, с - температура - относительная влажность	25 8
Степень защиты от пыли и влаги	IP54

Дополнительные принадлежности:



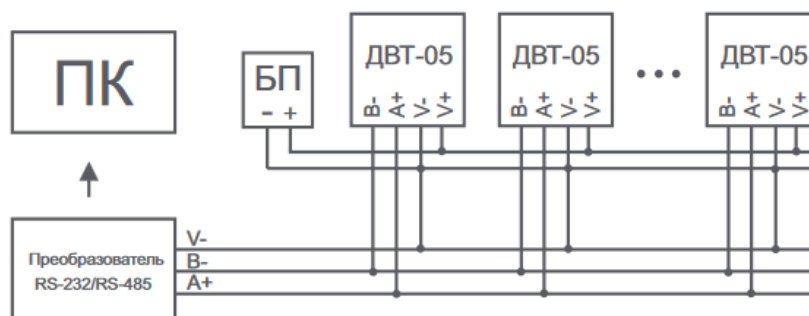
Набор для юстировки: набор солей для поддержания постоянной относительной влажности, 6шт

Набор солей для поддержания постоянной относительной влажности предназначен для генерирования постоянной с высокой точностью относительной влажности в диапазоне от 18,6 до 97,0% при температуре окружающей среды от 0 до 60°С с целью контроля, юстировки, калибровки термогигрометров (измерителей и датчиков температуры и относительной влажности воздуха).



Конструкция контейнеров позволяет проводить контроль без использования дополнительных технических средств на месте установки приборов, если диаметр зонда равен 12 мм, например, измерителей влажности и температуры микропроцессорных ИВИТ-М и датчиков температуры и влажности ДВТ-03 .

Схема подключения нескольких приборов к сети RS485:



Если в сети более одного прибора, то в начале и конце линии необходимо установить согласующее сопротивление 120 Ом.

Длина линии связи не должна превышать 1000 метров.

Количество приборов в линии не должно быть более 32.

Все приборы должны иметь разные адреса.



ДВТ-05.RS.H1.И Датчик температуры и относительной влажности
На стену, герметичное исполнение, RS485, Modbus, с дисплеем

Датчик влажности и температуры ДВТ-05.RS.H1.И предназначен для контроля температуры и отн. влажности воздуха, и неагрессивных газов в различных областях промышленности, сельском и коммунальном хозяйстве.

Прибор применяется в качестве ведомого устройства (Slave) в промышленных сетях RS-485 с протоколом Modbus-RTU.

Особенности:

- Высокая точность
- Крепление настенное
- Сенсор Sensirion Швейцария
- Стандартный протокол связи RS485 Modbus
- Простая настройка без ПК
- Ж/к дисплей
- Низкая цена

Технические характеристики:

Напряжение питания прибора постоянным током, В	5...36
Диапазоны измерения: - температура, °С - относительная влажность, %	от от -40 до +120 от 0 до 95
Абсолютная погрешность измерения: - температура, °С - относительная влажность, %	± 0,5 ± 3,0
Дополнительная погрешность измерения, не более	10% от основной абсолютной погрешности на каждые 10 °С изменения температуры окружающей среды
Период измерений, с	30

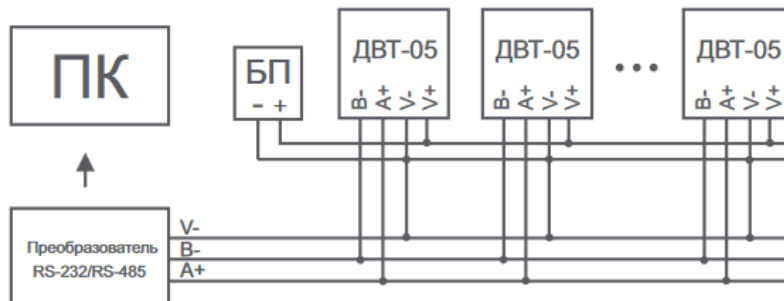
Протокол передачи данных	Modbus RTU
Параметры интерфейса: Скорость обмена данными, бит/с (задаётся при настройке)	4800, 9600
Максимальное количество приборов в цепи	32
Максимальное расстояние передачи данных, м	1000
Габаритные размеры, мм	88x106x33
Масса прибора, не более, кг	0,3
Средняя наработка на отказ, не менее, ч	50000
Средний срок службы, лет	5
Максимальная потребляемая мощность, не более, Вт	0,4
Степень защиты от пыли и влаги	IP54

Дополнительные принадлежности:

Набор для юстировки: набор солей для поддержания постоянной относительной влажности, 6шт

Набор солей для поддержания постоянной относительной влажности предназначен для генерирования постоянной с высокой точностью относительной влажности в диапазоне от 18,6 до 97,0% при температуре окружающей среды от 0 до 60°C с целью контроля, юстировки, калибровки термогигрометров (измерителей и датчиков температуры и относительной влажности воздуха).

Конструкция контейнеров позволяет проводить контроль без использования дополнительных технических средств на месте установки приборов, если диаметр зонда равен 12 мм, например, измерителей влажности и температуры микропроцессорных ИВИТ-М и датчиков температуры и влажности ДВТ-03 .

Схема подключения нескольких приборов к сети RS485:

Если в сети более одного прибора, то в начале и конце линии необходимо установить согласующее сопротивление 120 Ом.

Длина линии связи не должна превышать 1200 метров.

Количество приборов в линии не должно быть более 32.

Все приборы должны иметь разные адреса.