

## MFR012 Гигростат.



Гигростат MFR-012 предназначен для контроля относительной влажности воздуха в производственных помещениях и электрощкафах, управления исполнительными механизмами (нагревателями, вытяжками, увлажнителями)

### Особенности:

- Контроль относительной влажности воздуха
- Установка влажности при помощи поворотной шкалы
- Управление увлажнителями или осушителями
- Не требует питания
- Переключающий контакт
- Высокая коммутационная способность
- Легкий доступ к клеммам
- Крепление зажимом

### Технические характеристики:

Параметр	Значение
Диапазон регулирования влажности	35...95%RH
Дифференциал	4%RH ± 3%
Допустимая скорость движения воздуха	15 м/с
Тип контакта	Переключающий контакт
Реле	~5 (1*) А, 250 В
Количество срабатываний реле	> 50 000
Подключение**	3-полюсный терминал, максимальный момент затяжки 0,5 Нм: жесткий провод 2,5 мм <sup>2</sup> (AWG 14) многожильный провод 1,5 мм <sup>2</sup> (AWG 16)
Крепление	Зажим для шины 35 мм согл. DIN EN 60715
Корпус	Пластмасса UL94 V-0, светло-серая
Степень защиты	IP20
Допуски	UL File No. E164102, EAC
Условия эксплуатации	0...60°C, ≤ 95%RH (без образования конденсата)
Условия хранения	-40...60°C, ≤ 95%RH (без образования конденсата)
Монтажное положение	Любое
Монтаж	На DIN-рейку
Габаритные размеры	67×50×38 мм
Вес	51 г

\* Для индуктивной нагрузки

\*\* При подключении многожильным проводом должны быть использованы наконечники

### Габаритные размеры:

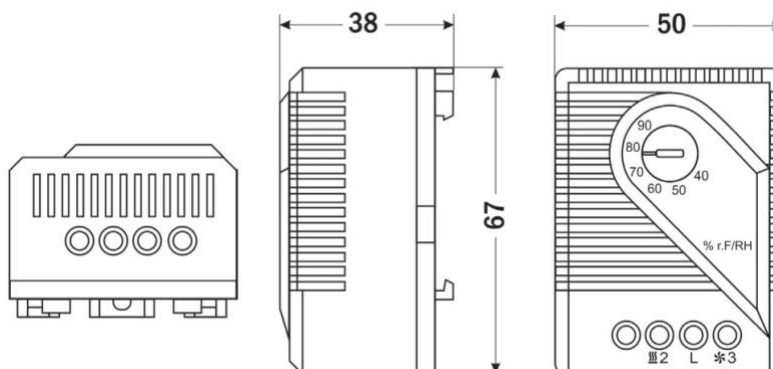
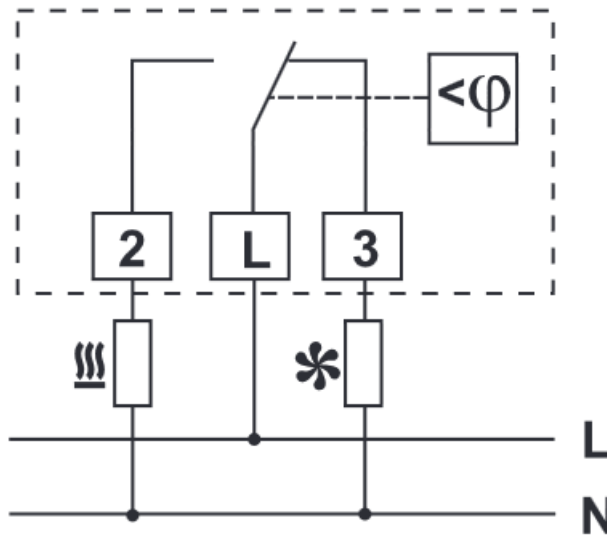


Схема подключения:



**Контакты:**

L – общий;

2 – управление нагревателем или вытяжным вентилятором (реле 2-L),

– замыкается при  $RH_{TEK} \geq RH_{УСТ} + \Delta RH$ ,

– размыкается при  $RH_{TEK} \leq RH_{УСТ} - \Delta RH$ ,

3 – управление увлажнителем (реле 3-L),

– размыкается при  $RH_{TEK} \geq RH_{УСТ} + \Delta RH$ ,

– замыкается при  $RH_{TEK} \leq RH_{УСТ} - \Delta RH$ , где  $RH_{TEK}$  – текущая влажность,  $RH_{УСТ}$  – уставка,  $\Delta RH$  – дифференциал переключения.