

ТЕРМОСТАТ FZK 011

Руководство по эксплуатации в. 2014-12-29 DSD-DVB

Термостат FZK 011 предназначен для поддержания температуры в жилом или производственном помещении, офисе и др. за счет управления исполнительными устройствами (нагревательными приборами, калориферами, клапанами отопления, тепловентиляторами). Термостат может использоваться в качестве датчика для сигнализации о понижении/повышении температуры, а также может применяться для управления системами охлаждения.



ОСОБЕННОСТИ

- Управление нагревателями или устройствами охлаждения.
- Реле $\sim 5(2)$ А, 250 В.
- Компактные размеры.
- Монтаж на DIN-рейку.

ГАБАРИТНЫЙ ЧЕРТЕЖ

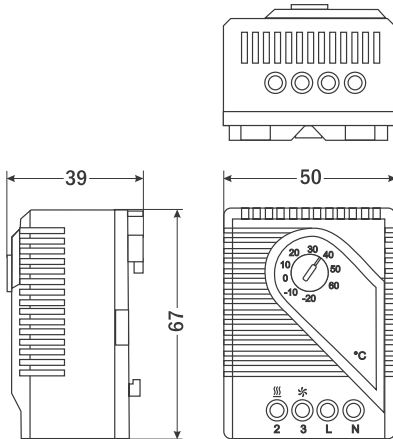
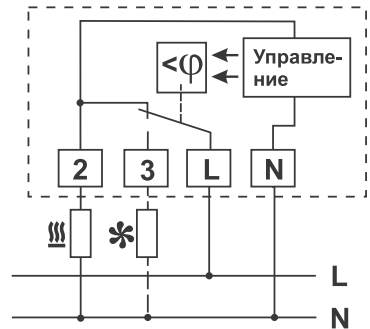
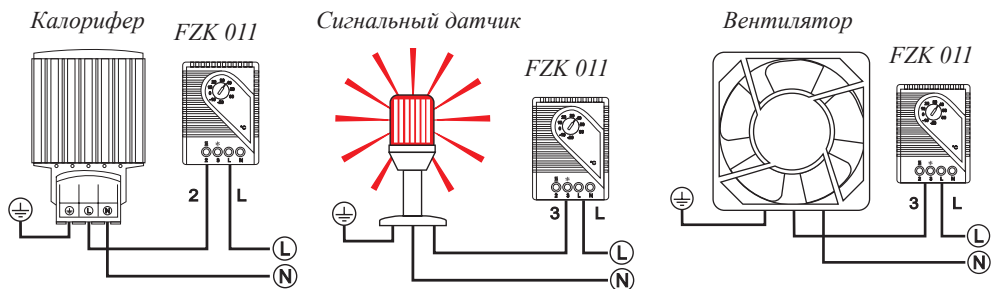


СХЕМА ПОДКЛЮЧЕНИЯ



Устройства нагрева следует подключать к клеммам 2 и L, а устройства охлаждения – к клеммам 3 и L.

ПРИМЕРЫ ПОДКЛЮЧЕНИЯ



ТЕХНИЧЕСКИЕ ХАРАКТЕРИСТИКИ

Параметр	Значение
Регулируемый диапазон температур, °С	-20...+60
Дифференциал переключения, °С	5±3
Реле (активная/реактивная нагрузка)	~5(2) А, 250 В
Количество срабатываний реле	> 100 000
Питание	~220 В
Монтаж	на DIN-рейку
Температура эксплуатации/хранения, °С	-40...+65
Степень защиты	IP20
Размеры (В×Ш×Г), мм	67×50×39
Вес, г	100

КОМПЛЕКТАЦИЯ

Наименование	Количество
1. Прибор	1 шт.
2. Руководство по эксплуатации	1 шт.

ГАРАНТИЙНЫЕ ОБЯЗАТЕЛЬСТВА

Гарантийный срок составляет 12 месяцев от даты продажи. Поставщик не несет никакой ответственности за ущерб, связанный с повреждением изделия при транспортировке, в результате некорректного использования, а также в связи с модификацией или самостоятельным ремонтом изделия пользователем.

195265, г. Санкт-Петербург, а/я 70
Тел./факс: (812) 327-32-74
Интернет-магазин: ark5.ru

Дата продажи:

М. П.