

ТЕРМОСТАТ КАПИЛЛЯРНЫЙ ДР-Т-8

Руководство по эксплуатации в. 2022-02-11 VAK-GDG



Термостат ДР-Т-8 предназначен для автоматического поддержания температуры жидких или газообразных сред, неагрессивных к материалу термобаллона. Может использоваться для управления исполнительными устройствами (калориферами, приборами нагрева, теплообменниками, вентиляторами и т.д.), а также для включения сигнальных устройств.

Принцип работы основан на свойстве объемного температурного расширения. Чувствительным элементом является термобаллон из нержавеющей стали. Жидкость, находящаяся в баллоне термостата, нагревается, расширяется, и через капиллярную трубку избыточный объем переходит в сильфон. Сильфон удлиняется и передает усилие на контакт термостата, контакты реле размыкаются. Когда температура среды понижается, жидкость в баллоне термостата остывает, сильфон уменьшается, давление с контакта пропадает и термостат возвращается в исходное состояние (контакты реле замыкаются). Таким образом осуществляется автоматическое поддержание заданной температуры в системе.

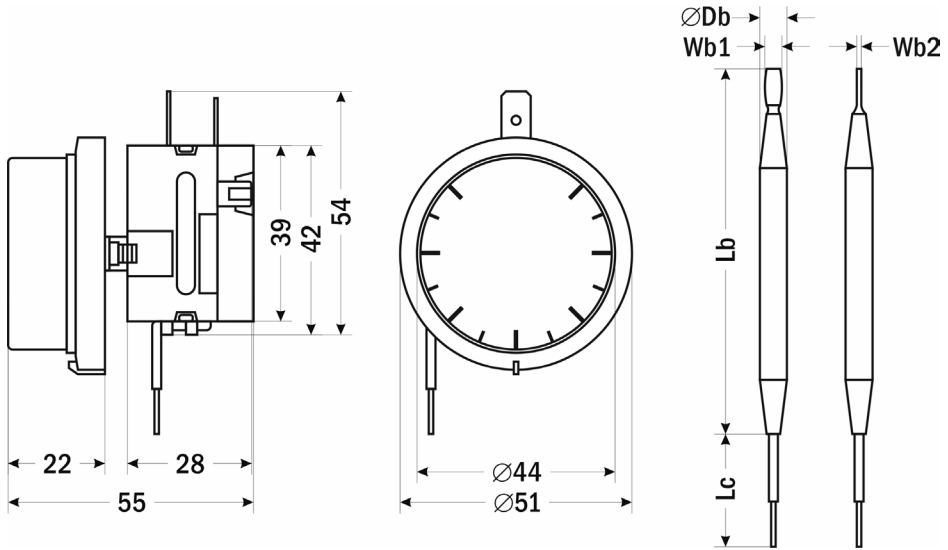
ОСОБЕННОСТИ

- Диапазоны регулирования температуры: $-35...+35^{\circ}\text{C}$, $0...+40^{\circ}\text{C}$, $+30...+110^{\circ}\text{C}$, $+30...+180^{\circ}\text{C}$, $+50...+350^{\circ}\text{C}$.
- Дифференциал: $\pm 4...13^{\circ}\text{C}$ (в зависимости от модели).
- Мощное реле: $\sim 20\text{ A}$, 250 В (для активной нагрузки).
- Работа на нагрев. Контакты реле замыкаются после задания уставки, если текущая температура среды ниже. Когда измеренная температура превысит значение уставки, контакты реле разомкнутся.
- Материал термобаллона: нержавеющая сталь.
- Установка температуры при помощи поворотной шкалы.
- Не требует питания.
- Ламели для подключения в комплекте.
- Монтаж в щит.

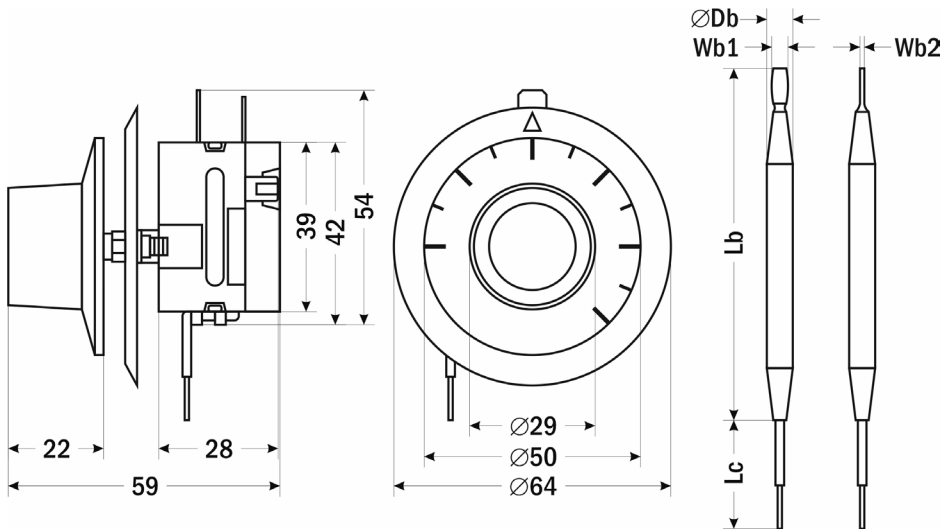


Рис. 1 – Вид снизу

ГАБАРИТНЫЕ ЧЕРТЕЖИ



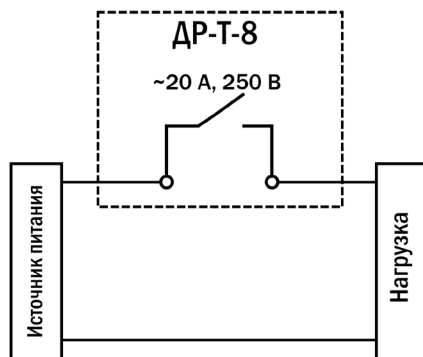
Модели с диапазоном измерения $-35...+35^{\circ}\text{C}$



Модели с диапазонами измерения
 $0...+40^{\circ}\text{C}$, $+30...+110^{\circ}\text{C}$, $+30...+180^{\circ}\text{C}$, $+50...+350^{\circ}\text{C}$

Размер, мм	$-35...+35^{\circ}\text{C}$	$0...+40^{\circ}\text{C}$	$+30...+110^{\circ}\text{C}$	$+30...+180^{\circ}\text{C}$	$+50...+350^{\circ}\text{C}$
L_c	940	940	940	950	950
L_b	110	120	80	45	125
D_b	6	6	6	6	3
W_{b1}	5	4	4	4	3,5
W_{b2}	1	1,5	1,5	1,5	1

СХЕМА ПОДКЛЮЧЕНИЯ



УСТАНОВКА И ПОДКЛЮЧЕНИЕ

Перед подключением убедитесь, что соединительный кабель обесточен.

Все работы по монтажу и установке должны проводиться квалифицированным персоналом, прошедшим инструктаж по технике безопасности.

УСТАНОВКА: снимите ручку настройки с температурной шкалой и монтажное кольцо. Поместите контактную часть термостата с внутренней стороны щита, а ручку и кольцо – с наружной стороны щита. Закрепите контактную часть и монтажное кольцо между собой с помощью двух крепежных винтов М4 таким образом, чтобы метка на кольце оказалась со стороны контактов. Наденьте ручку настройки. Поместите термобаллон в среду, температуру которой необходимо контролировать. При необходимости настройте прибор (см. «методика настройки»).

ПОДКЛЮЧЕНИЕ: подключение следует производить с внутренней стороны монтажного щита, на которой закреплена контактная часть термостата, в соответствии со схемой подключения. Присоедините провода, обжатые в ламелях НК-ППШ (рис. 3), к клеммам реле. Подключенный термостат представлен на рисунке 4.

МЕТОДИКА НАСТРОЙКИ ТЕРМОСТАТОВ ДР-Т-8

1. Внимание! Большинство поставляемых термостатов не требуют настройки и сразу готовы к работе. Настройка термостата необходима при явном расхождении температуры уставки и температуры среды, при которой происходит срабатывание реле, а также в случаях, когда требуется увеличить точность срабатывания. Стоит учесть, что значение срабатывания может отличаться от температуры среды на 2...5°C, это объясняется наличием дифференциала (зоны несрабатывания).
2. Определите температуру среды, в которой находится термобаллон (например, в помещении температура воздуха составляет 22...24°C). Для термостатов с диапазоном регулирования более 100°C рекомендуется опустить термобаллон в кипящую воду и проводить настройку на 100°C, не вытаскивая термобаллон из воды.
3. По шкале на поворотной ручке определите значение срабатывания термостата (щелчок при повороте ручки).
4. Для регулировки значения срабатывания снимите ручку с термостата

и вставьте тонкую шлицевую отвертку диаметром 3 мм в настроечный винт в центре штока. Если значение срабатывания больше измеренной температуры среды, поверните винт против часовой стрелки на небольшой угол ($20...30^\circ$, зависит от величины расхождения значения срабатывания с измеренной температурой среды). Если значение срабатывания меньше измеренной температуры среды, поверните винт по часовой стрелке.

- Наденьте ручку со шкалой и проверьте соответствие значения срабатывания измеренной температуре среды, в которой находится термобаллон. Если требуется, повторите действия, описанные в п. 4.

Примечание: ненастроенный термостат не является браком. Перед тем, как вынести заключение, что термостат «не работает», попробуйте его настроить, это несложно.

1. Настроечный винт.
2. Крепежные винты М4.
3. Монтажное кольцо.
4. Метка на монтажном кольце.
5. Клеммы реле.



Рис. 2 – Элементы прибора

ТЕХНИЧЕСКИЕ ХАРАКТЕРИСТИКИ

Параметр	Значение				
Диапазоны регулирования температуры, °С	-35...+35	0...+40	+30...+110	+30...+180	+50...+350
Дифференциал, °С	±4	±4	±5	±7	±13
Коммутационная способность реле (при активной нагрузке)	~20 А, 250 В				
Механическая износостойкость, циклов, не менее	10 ⁵				
Сопrotивление контактов, МОм, не более	50				
Сопrotивление изоляции при испытании напряжением 500 В, МОм, не менее	100				
Монтаж	В щит				
Габаритные размеры измерительного блока, мм	55×62×51	59×67×64			
Длина капилляра, мм	940			950	
Длина термобаллона (L), мм	110	120	80	45	122
Диаметр термобаллона (D), мм	6				3
Вес, г	94	100	99	94	99

Для электрического подключения прибора используйте ламели НК-ПШ (рис. 3, входят в комплект поставки). Термостат с выполненным подключением представлен на рисунке 4.

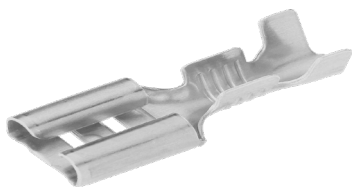


Рис. 3 – Ламель НК-ПШ для подключения

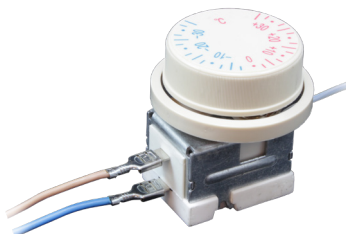


Рис. 4 – Прибор с выполненным подключением

КОМПЛЕКТАЦИЯ

Наименование	Количество
1. Прибор	1 шт.
2. Ламель НК-ПШ для подключения	2 шт.
3. Руководство по эксплуатации	1 шт.

ГАРАНТИЙНЫЕ ОБЯЗАТЕЛЬСТВА

Гарантийный срок составляет 12 месяцев от даты продажи. После окончания срока действия гарантии за все работы по ремонту и техобслуживанию с пользователя взимается плата. Поставщик не несет никакой ответственности за ущерб, связанный с повреждением изделия при транспортировке, в результате некорректного использования или эксплуатации, а также в связи с подделкой, модификацией или самостоятельным ремонтом изделия пользователем.

АРК Энергосервис, Санкт-Петербург
 +7 (812) 327-32-74 8-800-550-32-74
 www.kipspb.ru 327@kipspb.ru

Термостат капиллярный ДР-Т-8.
 Диапазон регулирования
 температуры _____.

Дата продажи: _____

М. П.