

Контакторы

Контактор модульной серии КМ

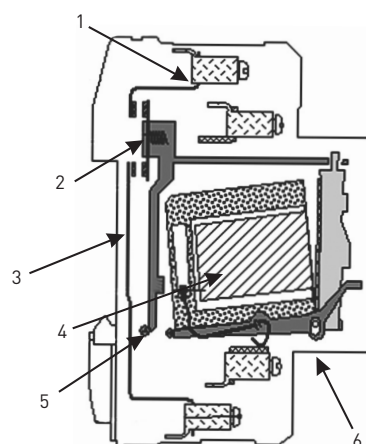
Общие технические характеристики



Модульные контакторы типа КМ применяются в системах управления и автоматизации жилых, офисных, промышленных и бытовых помещениях для коммутации и управления осветительными, обогревательными и вентиляционными устройствами, насосами, отопительными насосами и иными приводами в системах автоматизации помещений с напряжением до 380 В переменного тока частотой 50 Гц.



1. Силовая цепь
2. Подвижный контакт
3. Неподвижный контакт
4. Катушка управления
5. Магнитопровод
6. Корпус



Принцип работы модульных контакторов серии КМ

Модульный контактор - это дистанционно управляемый коммутационный аппарат, позволяющий коммутировать нагрузки переменного или постоянного тока. Контакторы имеют следующие основные узлы: контактную и дугогасительную системы, электромагнит управления и систему дополнительных контактов.

Контакторы КМ16 и КМ20 имеют магнитную систему переменного тока, а КМ25, 32, 40 и 63 - магнитный привод постоянного тока, исключающий фон переменного тока. В отличие от магнитов переменного тока шум от включения едва слышен. Встроенный диодный мост дает возможность подключения к источнику переменного напряжения.

Все коммутационные звенья контакторов являются главными коммутационными звеньями и могут использоваться также как вспомогательные.

Основные преимущества модульных контакторов серии КМ

1. Свободный от фона переменного тока магнитный привод.
2. Малощумная коммутация.
3. Индикация коммутационных положений.
4. Встроенная электронная сеть катушки.
5. Высокие коммутационная мощность и долговечность.
6. Гарантийные обязательства составляют 5 лет.

Изображение	Тип	Схема	Количество контактов	Количество модулей	Масса, кг	Каталожный номер
	KM-16 KM-20 KM-25		1	1	0.018	km-1-16-11
			2	0		km-1-20-11
	KM-32 KM-40 KM-50 KM-63		1	1	0.036	km-1-25-11
			2	0		km-1-16-20
	KM-16 KM-20 KM-25		4	0	0.036	km-1-20-20
			3	1		km-1-25-20
	KM-32 KM-40 KM-50 KM-63		4	0	0.054	km-2-32-11
			3	1		km-2-40-11
	KM-16 KM-20 KM-25		4	0	0.036	km-2-50-11
			3	1		km-2-63-11
	KM-32 KM-40 KM-50 KM-63		4	0	0.054	km-2-32-20
			3	1		km-2-40-20
	KM-16 KM-20 KM-25		4	0	0.036	km-2-50-20
			3	1		km-2-63-20
	KM-32 KM-40 KM-50 KM-63		4	0	0.054	km-2-16-40
			3	1		km-2-20-40
	KM-16 KM-20 KM-25		4	0	0.036	km-2-25-40
			3	1		km-2-16-31
	KM-32 KM-40 KM-50 KM-63		4	0	0.054	km-2-20-31
			3	1		km-2-25-31
	KM-16 KM-20 KM-25		4	0	0.036	km-3-32-40
			3	1		km-3-40-40
	KM-32 KM-40 KM-50 KM-63		4	0	0.054	km-3-50-40
			3	1		km-3-63-40
	KM-16 KM-20 KM-25		4	0	0.036	km-3-32-31
			3	1		km-3-40-31
	KM-32 KM-40 KM-50 KM-63		4	0	0.054	km-3-50-31
			3	1		km-3-63-31