

РНПП-311М-24 Трехфазное реле напряжения и контроля фаз.



Реле напряжения РНПП-311М-24 предназначено для защиты трехфазных потребителей от основных видов аварии в электрической сети, таких как:

- выход действующего значения напряжения за пределы допустимых порогов;
- нарушения последовательности и слипание фаз;
- нарушения полнофазности и симметричности сетевого напряжения.

Устройство контролирует основные параметры электрической сети и при их отклонении отключает нагрузку.

Светодиоды на лицевой панели реле индицируют:

- наличие напряжения в сети;
- состояние нагрузки (включена или отключена);
- вид возникшей аварии.

Регулировочные потенциометры позволяют пользователю установить:

- порог минимально/максимально допустимого значения напряжения (в процентах от номинального напряжения);
- задержку времени включения нагрузки после восстановления параметров сети;
- время срабатывания отключения нагрузки при всех видах аварий сетевого напряжения.

С помощью переключателей на лицевой панели устройства пользователь может выбрать тип контролируемой сети 400 / 415 В, а также включить или отключить контроль следующих параметров сети:

- последовательности и слипания фаз;
- полнофазности и симметричности сетевого напряжения;
- понижения напряжения;
- повышения напряжения.

Соответствующие комбинации положения переключателей позволяют РНПП-311М-24 работать в различных режимах:

- режим полного контроля напряжения сети;
- режим контроля минимального/максимального напряжения;
- режим контроля минимального напряжения;
- режим контроля максимального напряжения;
- режим контроля наличия фаз;
- режим контроля неправильной последовательности и наличия слипания фаз;
- режим контроля перекоса фаз.

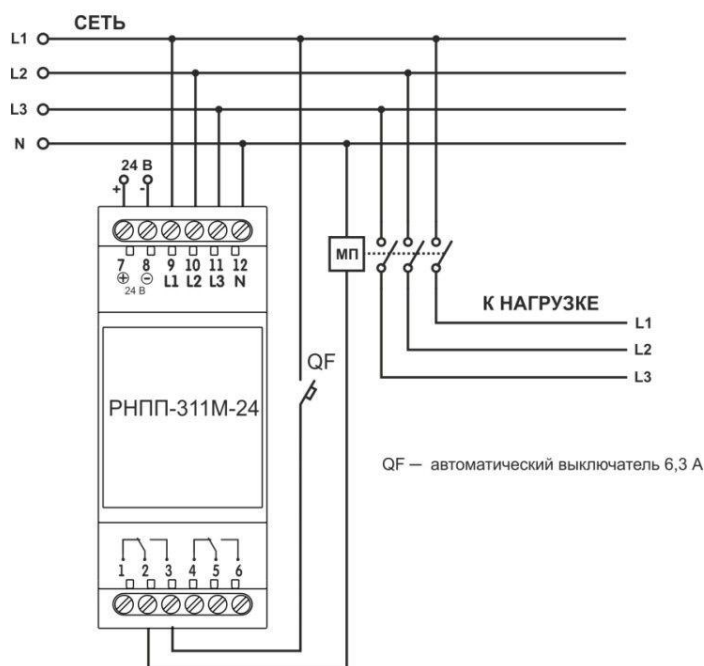
Контроль наличия фаз сохраняется при любом положении переключателей в том числе, когда они находятся в положении **ВЫКЛ**.

Предусмотрена возможность подключения оперативного питания 24 В (под заказ).

Технические характеристики:

Наименование	Значение
Номинальное линейное / фазное напряжение питания сети, В	380 / 220, 400 / 230
Частота сети, Гц	45 – 65
Напряжение питания постоянного тока, В	24
Диапазон регулирования порога срабатывания по максимальному / минимальному напряжению питания, в процентах от номинального напряжения	5-50
Диапазон регулирования времени срабатывания защиты, с	0 – 10
Диапазон регулирования времени АПВ, с	0 – 600
Фиксированная задержка срабатывания по минимальному напряжению, с	12*

Время срабатывания при обрыве одной из фаз, с, не более	0,2
Время готовности при подаче напряжения питания, с, не более	0,2**
Величина определения перекоса фаз, В	60
Гистерезис по напряжению, В	5 – 6
Гистерезис по перекосу фаз, В	5 – 6
Точность определения порога срабатывания по напряжению, В, не более	3
Точность определения перекоса фаз, %, не более	2
Напряжение, при котором сохраняется работоспособность: - по одной фазе, В - по трем фазам, В	140-450 95-450
Потребляемая мощность (под нагрузкой), Вт, не более	1,2
Максимальный коммутируемый ток выходных контактов, А	5
Коммутационный ресурс выходных контактов: - под нагрузкой 5 А (cos φ = 1,0), раз, не менее - под нагрузкой 1 А (cos φ = 1,0), раз, не менее	100 тыс. 1 млн.
Назначение изделия	Аппаратура управления и распределения.
Номинальный режим работы	Продолжительный
Степень защиты лицевой панели	IP40
Степень защиты клеммника	IP20
Класс защиты от поражения электрическим током	II
Климатическое исполнение	УХЛ 3.1
Допустимая степень загрязнения II	II
Категория перенапряжения	II
Номинальное напряжение изоляции, В	450
Номинальное импульсное выдерживаемое напряжение, кВ	2,5
Сечение проводов для подключения к клеммам, мм ²	0,5 – 1,5
Момент затяжки винтов клемм, Н*м	0,4
Масса, кг, не более	0,100
Габаритные размеры (рис. 1), Н*В*L, мм	90,2*36*64,5
Установка (монтаж) изделия – стандартная DIN-рейка 35 мм	
Изделие сохраняет свою работоспособность при любом положении в пространстве	
Материал корпуса – самозатухающий пластик	
Вредные вещества в количестве, превышающем предельно допустимые концентрации, отсутствуют	
Примечания: * - если переключатель U _{min} находится в положении «Включено», фиксированное время срабатывания изделия составит 12 с. ** - при работе в режиме «Контроль максимального напряжения» время готовности составляет 0,3 с.	

Типовые схемы подключения:

г.Ростов-на-Дону:

ул. Магнитогорская 1Г, к. 20



Т.к. (863) 221-25-48
Т.моб.: +7-903-401-25-48

e-mail: zakaz@itrostov.ru

[www. itrostov. ru](http://www.itrostov.ru)

Условия эксплуатации:

Изделие предназначено для эксплуатации в следующих условиях:

- температура окружающей среды от минус 35 до +55 °С;
- атмосферное давление от 84 до 106,7 кПа;
- относительная влажность воздуха (при температуре +25 °С) 30 ... 80%.

Если температура изделия после транспортирования или хранения отличается от температуры среды, при которой предполагается эксплуатация, то перед подключением к электрической сети выдержать изделие в условиях эксплуатации в течение двух часов (т.к. на элементах изделия возможна конденсация влаги).

Изделие не предназначено для эксплуатации в условиях:

- значительной вибрации и ударов;
- высокой влажности;
- агрессивной среды с содержанием в воздухе кислот, щелочей, и т. п., а также сильных загрязнений (жир, масло, пыль и пр.).