



РЕЛЕ НАПРЯЖЕНИЯ

PH-117



РУКОВОДСТВО ПО ЭКСПЛУАТАЦИИ ПАСПОРТ

Перед использованием изделия внимательно ознакомьтесь с Руководством по эксплуатации.

Перед подключением изделия к электрической сети выдержите его в течение двух часов при условиях эксплуатации, так как на элементах изделия возможна конденсация влаги.

Для чистки изделия не используйте абразивные материалы или органические соединения (спирт, бензин, растворители и т.д.).



ЗАПРЕЩАЕТСЯ САМОСТОЯТЕЛЬНО ОТКРЫВАТЬ И РЕМОНТИРОВАТЬ ИЗДЕЛИЕ.

Компоненты изделия могут находиться под напряжением сети.

ЗАПРЕЩАЕТСЯ ОТКРЫВАТЬ И РЕМОНТИРОВАТЬ ЗАЩИЩАЕМОЕ ОБОРУДОВАНИЕ, ЕСЛИ ОНО ПОДКЛЮЧЕНО К РОЗЕТКЕ ИЗДЕЛИЯ.

Даже при выключенном изделии сохраняется электрический контакт между вилкой и розеткой.



ЗАПРЕЩАЕТСЯ ЭКСПЛУАТАЦИЯ ИЗДЕЛИЯ С МЕХАНИЧЕСКИМИ ПОВРЕЖДЕНИЯМИ КОРПУСА.

ЗАПРЕЩАЕТСЯ ЭКСПЛУАТАЦИЯ ИЗДЕЛИЯ В УСЛОВИЯХ ВЫСОКОЙ ВЛАЖНОСТИ.

НЕ ДОПУСКАЕТСЯ ПОПАДАНИЕ ВОДЫ В ИЗДЕЛИЕ.

ВНИМАНИЕ! ИЗДЕЛИЕ ДОЛЖНО ЭКСПЛУАТИРОВАТЬСЯ В ЭЛЕКТРИЧЕСКОЙ СЕТИ, ЗАЩИЩЕННОЙ АВТОМАТИЧЕСКИМ ВЫКЛЮЧАТЕЛЕМ С ТОКОМ ОТКЛЮЧЕНИЯ НЕ БОЛЕЕ 32 А.

Изделие не предназначено для отключения нагрузки при коротких замыканиях.

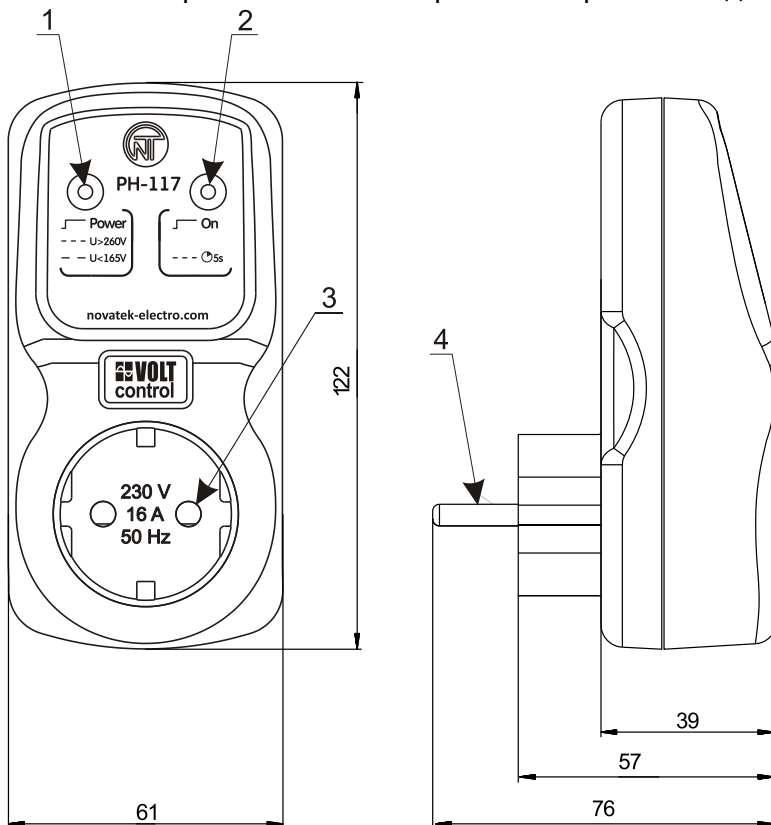
При соблюдении правил эксплуатации изделие безопасно для использования.

1 НАЗНАЧЕНИЕ

Реле напряжения PH-117 "Volt Control" (в дальнейшем изделие, PH-117) предназначено для защиты бытовой техники (оборудования) мощностью до 3,5 кВт (холодильников, кондиционеров, стиральных машин, теле-аудио техники и т.п.) от недопустимых колебаний напряжения в сети и последствий обрыва нейтрали.

PH-117:

- обеспечивает отключение защищаемого оборудования, если значение напряжения сети выходит за пределы 165 – 260 В (после восстановления параметров сети произойдет автоматическое повторное включение (в дальнейшем АПВ));
- индицирует соответствие напряжения электрической сети действующим стандартам, состояние аварии и наличие напряжения в розетке изделия.



1 – индикатор Power:

- горит непрерывно, если значение напряжения сети находится в пределах 165 – 260 В;
- мигает с высокой частотой, если значение напряжения сети больше 260 В;
- мигает с низкой частотой, если значение напряжения сети меньше 165 В;

2 – индикатор On:

- горит при наличии напряжения в розетке изделия;
- мигает при отсутствии напряжения в розетке изделия; напряжение сети в норме и идет отсчет времени АПВ;
- не горит при отсутствии напряжения в розетке изделия; напряжение сети выходит за пределы 165 – 260 В;

3 – розетка для подключения защищаемого оборудования;

4 – вилка для подключения PH-117 к электрической сети.

Рисунок 1 – Лицевая панель и габаритные размеры PH-117

2 ТЕХНИЧЕСКИЕ ХАРАКТЕРИСТИКИ

2.1 Общие данные

Общие данные приведены в таблице 1.

Вредные вещества, в количестве, превышающем предельно допустимые концентрации, отсутствуют.

Таблица 1

Наименование	Единица измерения	Значение
Назначение изделия	–	Аппаратура управления и распределения
Номинальный режим работы	–	Продолжительный
Степень защиты изделия	–	IP30
Класс защиты от поражения электрическим током	–	I
Климатическое исполнение	–	УХЛ 3.1
Диапазон рабочих температур	°С	-20 – +45
Допустимая степень загрязнения	–	II
Категория перенапряжения	–	II
Номинальное напряжение изоляции	В	450
Номинальное импульсное выдерживаемое напряжение	кВ	2,5

2.2 Основные технические характеристики

Основные технические характеристики приведены в таблице 2.

Таблица 2

Наименование	Единица измерения	Значение
Номинальное напряжение	В	220 / 230
Частота сети	Гц	47 – 65
Гармонический состав (несинусоидальность) напряжения		ДСТУ EN 50160:2014
Время срабатывания защиты при напряжении выше 260 В	с	1
Время срабатывания защиты при напряжении выше 285 В	с	0,03
Время срабатывания защиты при импульсном повышении напряжения более 420 В при длительности импульса более 1,5 мс, не более	с	0,02
Время срабатывания защиты при напряжении ниже 165 В	с	7
Время срабатывания защиты при напряжении ниже 145 В	с	0,12
Максимальный коммутируемый ток (активной нагрузки), не менее	А	16
Точность определения порога срабатывания по напряжению, не более	В	3
Минимальное напряжение, при котором сохраняется работоспособность (действующее значение)	В	120
Максимальное напряжение, при котором сохраняется работоспособность (действующее значение)	В	420
Гистерезис возврата по напряжению, не менее	В	4
Время автоматического повторного включения	с	5
Потребляемая мощность при неподключенной нагрузке, не более	Вт	2
Коммутационный ресурс выходных контактов: - под нагрузкой 16 А, не менее - под нагрузкой 5 А, не менее	раз раз	100 тыс. 1 млн.
Габаритные размеры	мм	см. рисунок 1
Масса, не более	кг	0,160

3 РАБОТА РН-117

РН-117 может находиться в следующих состояниях:

- нормальной работы;
- аварии по напряжению.

3.1 РН-117 находится в состоянии нормальной работы, если контролируемое напряжение находится в заданных пределах 165 – 260 В и истекло время АПВ равное 5 с.

В этом состоянии защищаемое оборудование подключено к сети и горят индикаторы **On** и **Power**.

3.2 Если значение напряжения сети превысит 260 В на время более одной секунды, то РН-117 переходит в состояние аварии по повышенному напряжению. При значительном повышении напряжения (более 285 В) РН-117 перейдет в состояние аварии по повышенному напряжению за 0,03 с.

В этом состоянии защищаемое оборудование отключается от сети, индикатор **On** не горит, а индикатор **Power** мигает с высокой частотой.

3.3 Если значение напряжения сети станет меньше 165 В, на время более 7 с, то РН-117 переходит в состояние аварии по пониженному напряжению. При значительном понижении напряжения (ниже 145 В) РН-117 перейдет в состояние аварии по пониженному напряжению за 0,12 с.

В этом состоянии защищаемое оборудование отключается от сети, индикатор **On** не горит, а индикатор **Power** мигает с низкой частотой.

3.4 После восстановления параметров напряжения сети идет отсчет времени АПВ, при этом горит индикатор **Power** и мигает индикатор **On**.

После завершения времени АПВ РН-117 переходит в состояние нормальной работы.

4 ПОДКЛЮЧЕНИЕ РН-117

4.1 Подключить РН-117 к сетевой розетке.

Изделие готово к работе.

4.2 Подключить защищаемое оборудование к розетке РН-117.

5 ТРАНСПОРТИРОВАНИЕ И ХРАНЕНИЕ

РН-117 в упаковке производителя должно храниться в закрытом помещении с температурой от минус 45 до +60 °С и относительной влажностью не более 80 % при отсутствии в воздухе паров,

вредно действующих на упаковку и материалы изделия. При транспортировании РН-117 потребитель должен обеспечить защиту изделия от механических повреждений.

6 СРОК СЛУЖБЫ, СРОК ХРАНЕНИЯ И ГАРАНТИИ ИЗГОТОВИТЕЛЯ

6.1 Срок службы изделия 10 лет. По истечении срока службы обратитесь к производителю.

6.2 Срок хранения – 3 года.

6.3 Гарантийный срок эксплуатации изделия составляет 5 лет со дня продажи.

В течение гарантийного срока эксплуатации (в случае отказа изделия) производитель выполняет бесплатно ремонт изделия.

ВНИМАНИЕ! ЕСЛИ ИЗДЕЛИЕ ЭКСПЛУАТИРОВАЛОСЬ С НАРУШЕНИЕМ ТРЕБОВАНИЙ ДАННОГО РУКОВОДСТВА ПО ЭКСПЛУАТАЦИИ, ПРОИЗВОДИТЕЛЬ ИМЕЕТ ПРАВО ОТКАЗАТЬ В ГАРАНТИЙНОМ ОБСЛУЖИВАНИИ.

6.4 Гарантийное обслуживание производится по месту приобретения или производителем изделия.

6.5 Послегарантийное обслуживание изделия выполняется производителем по действующим тарифам.

6.6 Перед отправкой на ремонт, изделие должно быть упаковано в заводскую или другую упаковку, исключая механические повреждения.

Убедительная просьба: при возврате изделия или передаче его на гарантийное (послегарантийное) обслуживание, в поле сведений о рекламациях подробно указывать причину возврата.

7 СВИДЕТЕЛЬСТВО О ПРИЕМКЕ

РН-117 изготовлено и принято в соответствии с требованиями действующей технической документации и признано годным к эксплуатации.