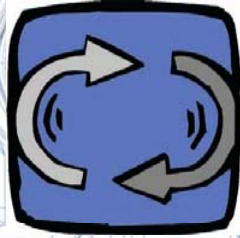
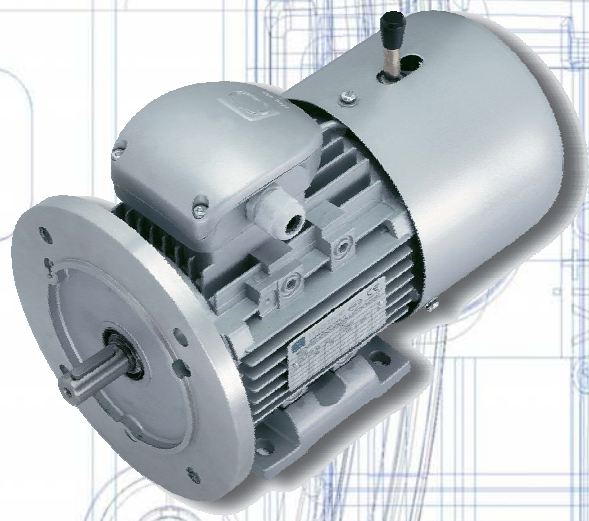


# three-phase self-braking motors series ATDC delphi



**motive**

*power transmission*





KW	HP	type	rpm	In (A)	Is In	Cn (Nm)	Cs Cn	Cmax Cn	$\eta$ %	cos $\phi$	LwA (dB)	J Kgm <sup>2</sup>	braking torque full-load Nm	braking time no-load sec	brake input power W	Kg
0,18	0,25	ATDC 63A-2	2800	0,5	5,5	0,61	2,2	2,3	66,0	0,80	61	0,00055	4,0	0,15	25	7,8
0,25	0,35	ATDC 63B-2	2800	0,7	5,5	0,96	2,2	2,3	69,0	0,81	61	0,00060	4,0	0,15	25	8,1
0,37	0,5	ATDC 71A-2	2800	1,0	6,1	1,26	2,2	2,3	71,0	0,81	64	0,00075	4,0	0,15	25	9,0
0,55	0,75	ATDC 71B-2	2800	1,4	6,1	1,88	2,2	2,3	74,0	0,82	64	0,00090	4,0	0,15	25	9,5
0,75	1	ATDC 80A-2	2825	1,8	6,1	2,54	2,2	2,3	76,2	0,83	67	0,00120	7,5	0,20	50	12,7
1,1	1,5	ATDC 80B-2	2825	2,5	7,0	3,72	2,2	2,3	79,3	0,84	67	0,00120	7,5	0,20	50	13,5
1,5	2	ATDC 90S-2	2840	3,4	7,0	0,21	2,2	2,3	80,4	0,84	72	0,00140	15,0	0,25	60	16,3
2,2	3	ATDC 90L-2	2840	4,8	7,0	7,40	2,2	2,3	81,6	0,85	72	0,00290	15,0	0,25	60	18,0
3	4	ATDC 100L-2	2880	6,2	7,5	9,95	2,2	2,3	83,5	0,88	76	0,00550	30,0	0,30	80	27,0
4	5,5	ATDC 112M-2	2890	8,1	7,5	13,22	2,2	2,3	85,5	0,88	77	0,01090	40,0	0,35	110	37,0
5,5	7,5	ATDC 132SA-2	2900	10,8	7,5	18,11	2,2	2,3	86,5	0,89	80	0,01260	75,0	0,40	130	49,1
7,5	10	ATDC 132SB-2	2900	14,7	7,5	24,70	2,2	2,3	87,1	0,89	80	0,03770	75,0	0,40	130	54,5
11	15	ATDC 160MA-2	2930	20,9	7,5	35,85	2,2	2,3	88,4	0,89	86	0,05500	150,0	0,50	150	84,2
15	20	ATDC 160MB-2	2930	28,3	7,5	48,89	2,2	2,3	89,4	0,89	86	0,07500	150,0	0,50	150	93,0
18,5	25	ATDC 160L-2	2930	34,1	7,5	60,30	2,2	2,3	90,5	0,91	86	0,12400	150,0	0,50	150	103,5
0,12	0,18	ATDC 63A-4	1360	0,4	4,4	0,84	2,1	2,2	59,0	0,72	48	0,00040	4,0	0,15	25	7,8
0,18	0,25	ATDC 63B-4	1360	0,6	4,4	1,26	2,1	2,2	62,0	0,73	48	0,00055	4,0	0,15	25	8,1
0,25	0,35	ATDC 71A-4	1380	0,8	5,2	1,73	2,1	2,2	67,3	0,74	53	0,00060	4,0	0,15	25	9,0
0,37	0,5	ATDC 71B-4	1380	1,1	5,2	2,54	2,1	2,2	70,0	0,75	53	0,00075	4,0	0,15	25	9,5
0,55	0,75	ATDC 80A-4	1400	1,5	5,2	3,78	2,3	2,3	71,8	0,75	58	0,00090	7,5	0,20	50	13,4
0,75	1	ATDC 80B-4	1400	2,0	6,0	5,15	2,3	2,3	73,5	0,77	58	0,00120	7,5	0,20	50	14,8
1,1	1,5	ATDC 90S-4	1400	2,8	6,0	7,50	2,3	2,3	76,5	0,78	59	0,00140	15,0	0,25	60	16,5
1,5	2	ATDC 90L-4	1400	3,7	6,0	10,23	2,3	2,3	78,6	0,79	59	0,00290	15,0	0,25	60	18,3
2,2	3	ATDC 100LA-4	1420	5,0	7,0	14,80	2,3	2,3	82,0	0,82	61	0,00550	30,0	0,30	80	26,8
3	4	ATDC 100LB-4	1420	6,6	7,0	20,18	2,3	2,3	83,0	0,83	61	0,01090	30,0	0,30	80	29,5
4	5,5	ATDC 112M-4	1440	8,6	7,0	26,53	2,3	2,3	85,1	0,83	62	0,01260	40,0	0,35	110	37,5
5,5	7,5	ATDC 132S-4	1440	11,5	7,0	36,48	2,3	2,3	86,6	0,84	69	0,03770	75,0	0,40	130	51,5
7,5	10	ATDC 132M-4	1440	15,3	7,0	49,74	2,3	2,3	87,6	0,85	69	0,04990	75,0	0,40	130	57,5
11	15	ATDC 160M-4	1460	22,2	7,0	71,59	2,3	2,3	88,5	0,85	72	0,05500	150,0	0,50	150	87,5
15	20	ATDC 160L-4	1460	29,8	7,0	98,12	2,3	2,3	89,9	0,85	73	0,07500	150,0	0,50	150	100,6
0,37	0,5	ATDC 80A-6	900	1,3	4,7	3,93	1,9	0	66,5	0,70	54	0,00060	7,5	0,20	50	12,9
0,55	0,75	ATDC 80B-6	900	1,8	4,7	5,84	1,9	2,1	68,2	0,66	54	0,00075	7,5	0,20	50	14,4
0,75	1	ATDC 90S-6	910	2,3	5,5	7,87	2,0	2,1	74,4	0,74	57	0,00090	15,0	0,25	60	16,6
1,1	1,5	ATDC 90L-6	910	3,1	5,5	11,54	2,0	2,1	75,2	0,75	57	0,00120	15,0	0,25	60	18,2
1,5	2	ATDC 100L-6	940	3,9	5,5	15,24	2,0	2,1	77,6	0,73	61	0,00140	30,0	0,30	80	29,0
2,2	3	ATDC 112M-6	940	5,5	6,5	22,35	2,1	2,1	79,9	0,75	65	0,00290	40,0	0,35	110	36,2
3	4	ATDC 132S-6	960	7,2	6,5	29,84	2,1	2,1	84,5	0,77	69	0,00550	75,0	0,40	130	50,2
4	5,5	ATDC 132MA-6	960	9,5	6,5	39,79	2,1	2,1	84,6	0,77	69	0,01090	75,0	0,40	130	53,0
5,5	7,5	ATDC 132MB-6	960	12,5	6,5	54,71	2,1	2,1	85,7	0,81	69	0,01260	75,0	0,40	150	57,2
7,5	10	ATDC 160M-6	970	16,8	6,5	73,84	2,1	2,1	87,0	0,76	73	0,03770	150,0	0,50	150	85,6
11	15	ATDC 160L-6	970	23,7	6,5	108,30	2,1	2,1	89,0	0,78	73	0,04990	150,0	0,50	150	90,0

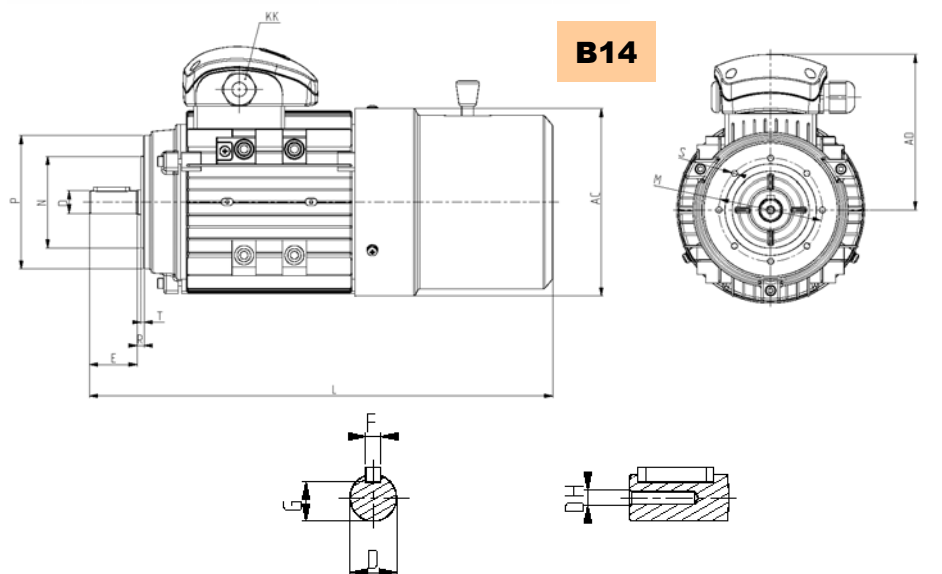
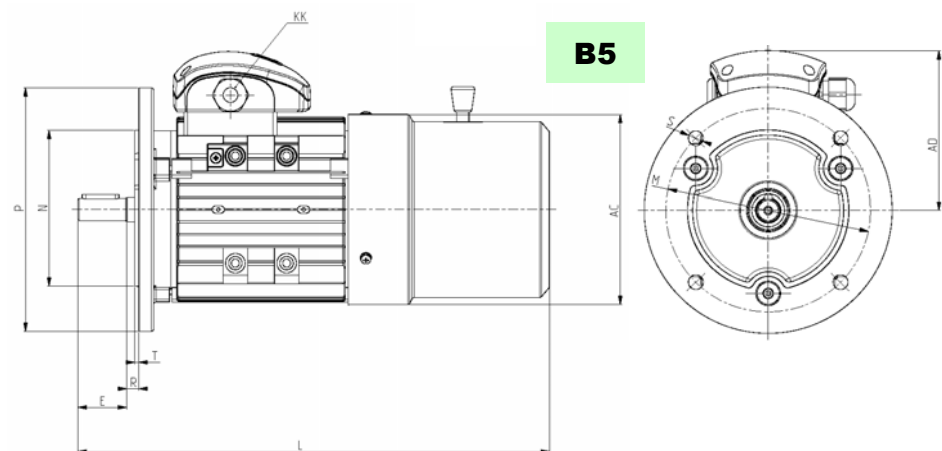
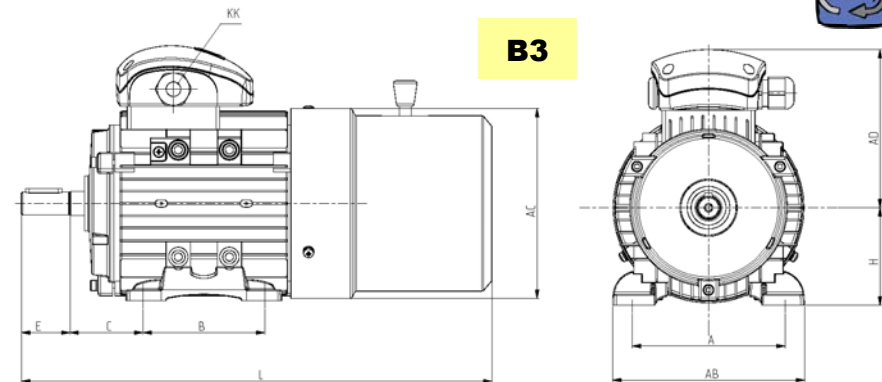




## DIMENSIONAL TABLES

type	AC	AD	H	KK	L	D	DH	E	F	G
ATDC 63	130	114	63	M20	240	11	M4x12	23	4	8,5
ATDC 71	145	119	71	M20	270	14	M5X12	30	5	11,0
ATDC 80	175	130	80	M20	375	19	M6X16	40	6	15,5
ATDC 90S	195	145	90	M20	400	24	M8X19	50	8	20,0
ATDC 90L	195	145	90	M20	426	24	M8X19	50	8	20,0
ATDC 100L	215	170	100	M20	465	28	M10X22	60	8	24,0
ATDC 112M	240	177	112	M25	495	28	M10X22	60	8	24,0
ATDC 132S	275	197	132	2xM32	570	38	M12X28	80	10	33,0
ATDC 132M	275	197	132	2xM32	610	38	M12X28	80	10	33,0
ATDC 160M	330	255	160	2xM40	715	42	M16X36	110	12	37,0
ATDC 160L	330	255	160	2xM40	760	42	M16X36	110	12	37,0

type	B3					B5						B14					
	A	AB	B	C	K	M	N	P	R	S	T	M	N	P	R	S	T
ATDC 63	100	135	80	40	7	115	95	140	0	10	3	75	60	90	0	M5	2,5
ATDC 71	112	150	90	45	7	130	110	160	0	10	3,5	85	70	105	0	M6	2,5
ATDC 80	125	165	100	50	10	165	130	200	0	12	3,5	100	80	120	0	M6	3,0
ATDC 90S	140	180	100	56	10	165	130	200	0	12	3,5	115	95	140	0	M8	3,0
ATDC 90L	140	180	125	56	10	165	130	200	0	12	3,5	115	95	140	0	M8	3,0
ATDC 100L	160	205	140	63	12	215	180	250	0	15	4	130	110	160	0	M8	3,5
ATDC 112M	190	230	140	70	12	215	180	250	0	15	4	130	110	160	0	M8	3,5
ATDC 132S	216	270	140	89	12	265	230	300	0	15	4	165	130	200	0	M10	3,5
ATDC 132M	216	270	178	89	12	265	230	300	0	15	4	165	130	200	0	M10	3,5
ATDC 160M	254	320	210	108	15	300	250	350	0	19	5	215	180	250	0	M12	4
ATDC 160L	254	320	254	108	15	300	250	350	0	19	5	215	180	250	0	M12	4

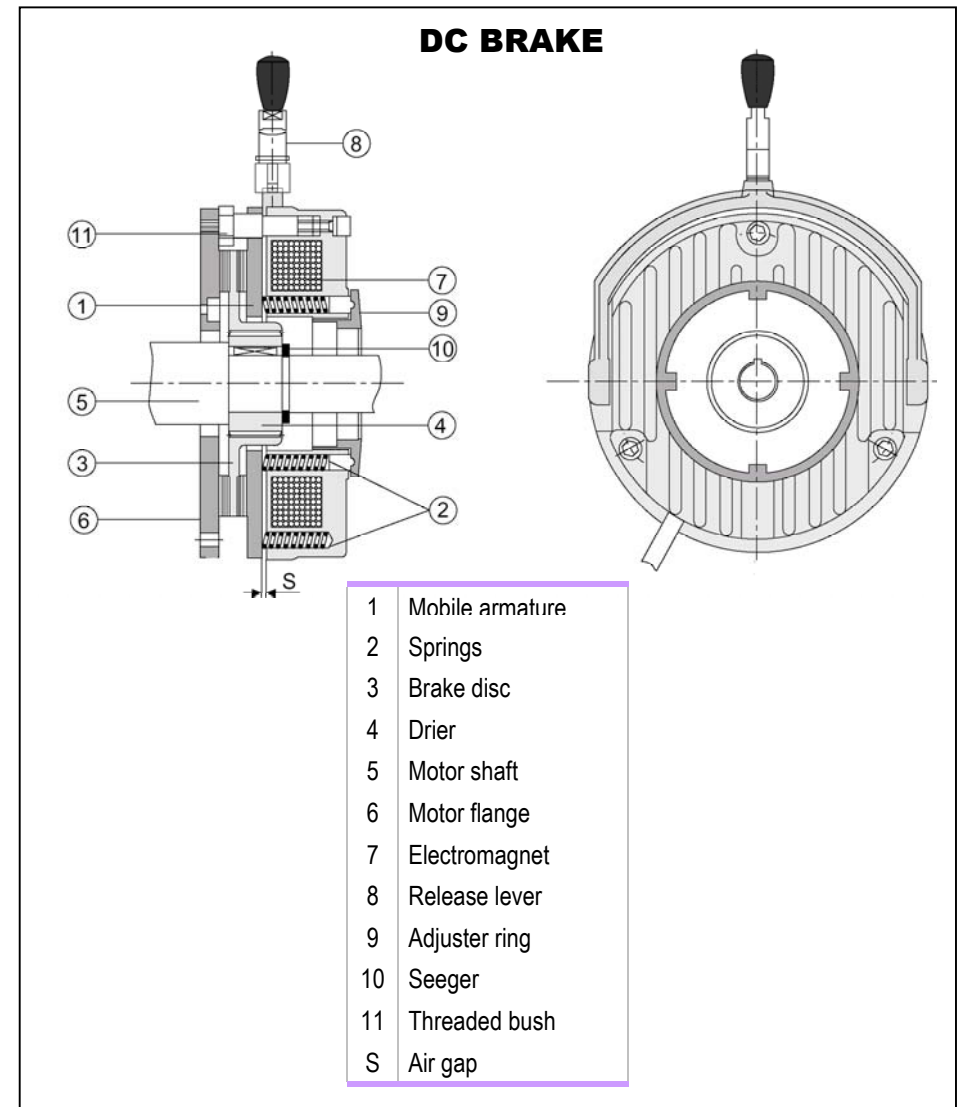




**main characteristics**

- **release lever**
- **bimetallic PTO thermal protector (1 from type 63 to 100, 3 from 112 to 160)**
- reinforced winding suitable for inverter supply
- tropicalized winding
- protection IP55
- protection IP56-IP66
- F Class insulation
- H class insulation
- second terminal for separate power supply motor/brake
- three-phase forced ventilation
- ATEX version, category II 3 D

- standard
- optional



**Motive s.r.l.**  
 Via G. D'Annunzio, 11  
 Montichiari (BS) – ITALY  
 infomotive@e-motive.it  
[www.motive.it](http://www.motive.it)  
 T +39 030 3367902  
 F +39 030 3367910

