



БЛОК УПРАВЛЕНИЯ СРЕДНЕ - И НИЗКОТЕМПЕРАТУРНЫМИ ХОЛОДИЛЬНЫМИ МАШИНАМИ С АВТОМАТИЧЕСКОЙ ОТТАЙКОЙ

MCK-102-20

РУКОВОДСТВО ПО ЭКСПЛУАТАЦИИ ПАСПОРТ

Уважаемый покупатель!

Предприятие "Новатек - Электро" благодарит Вас за приобретение нашей продукции.
Внимательно изучив Руководство по эксплуатации, Вы сможете правильно пользоваться изделием. Сохраняйте Руководство по эксплуатации на протяжении всего срока службы изделия.

ВНИМАНИЕ! ВСЕ ТРЕБОВАНИЯ РУКОВОДСТВА ПО ЭКСПЛУАТАЦИИ ОБЯЗАТЕЛЬНЫ ДЛЯ ВЫПОЛНЕНИЯ!



ПРЕДОСТЕРЕЖЕНИЕ – НА КЛЕММАХ И ВНУТРЕННИХ ЭЛЕМЕНТАХ ИЗДЕЛИЯ ПРИСУТСТВУЕТ ОПАСНОЕ ДЛЯ ЖИЗНИ НАПРЯЖЕНИЕ.

ДЛЯ ОБЕСПЕЧЕНИЯ БЕЗОПАСНОЙ ЭКСПЛУАТАЦИИ ИЗДЕЛИЯ КАТЕГОРИЧЕСКИ ЗАПРЕЩАЕТСЯ:

– ВЫПОЛНЯТЬ МОНТАЖНЫЕ РАБОТЫ И ТЕХНИЧЕСКОЕ ОБСЛУЖИВАНИЕ БЕЗ ОТКЛЮЧЕНИЯ ИЗДЕЛИЯ ОТ ПИТАЮЩЕЙ СЕТИ;

– САМОСТОЯТЕЛЬНО ОТКРЫВАТЬ И РЕМОНТИРОВАТЬ ИЗДЕЛИЕ;

– ЭКСПЛУАТИРОВАТЬ ИЗДЕЛИЕ С МЕХАНИЧЕСКИМИ ПОВРЕЖДЕНИЯМИ КОРПУСА.

НЕ ДОПУСКАЕТСЯ ПОПАДАНИЕ ВОДЫ НА КЛЕММЫ И ВНУТРЕННИЕ ЭЛЕМЕНТЫ ИЗДЕЛИЯ.



ИСТОЧНИК ПИТАНИЯ ПОСТОЯННОГО ТОКА НАПРЯЖЕНИЕМ 24 В ДЛЯ ПИТАНИЯ МСК-102-20 ДОЛЖЕН ИМЕТЬ ГАЛЬВАНИЧЕСКУЮ РАЗВЯЗКУ ОТ ПРОМЫШЛЕННОЙ СЕТИ 220/230 В 50 Гц (РАЗВЯЗКА ДОЛЖНА ВЫДЕРЖИВАТЬ ИСПЫТАТЕЛЬНОЕ СРЕДНЕКВАДРАТИЧЕСКОЕ НАПРЯЖЕНИЕ 1500 В 50 Гц В ТЕЧЕНИЕ ОДНОЙ МИНУТЫ).

При эксплуатации и техническом обслуживании необходимо соблюдать требования нормативных документов:

«Правила технической эксплуатации электроустановок потребителей»,

«Правила техники безопасности при эксплуатации электроустановок потребителей»,

«Охрана труда при эксплуатации электроустановок».

Подключение, регулировка и техническое обслуживание изделия должны выполняться квалифицированными специалистами, изучившими настоящее Руководство по эксплуатации.

При соблюдении правил эксплуатации изделие безопасно для использования.

Настоящее Руководство по эксплуатации предназначено для ознакомления с устройством, требованиями по безопасности, порядком эксплуатации и обслуживания блока управления средне - и низкотемпературными холодильными машинами с автоматической оттайкой МСК-102-20 (далее по тексту «изделие», «МСК-102-20»).

Вредные вещества в количестве, превышающем предельно допустимые концентрации, отсутствуют.

1. НАЗНАЧЕНИЕ ИЗДЕЛИЯ

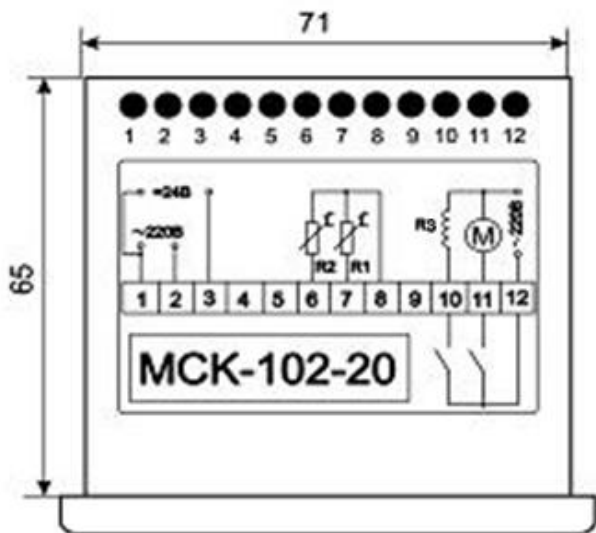
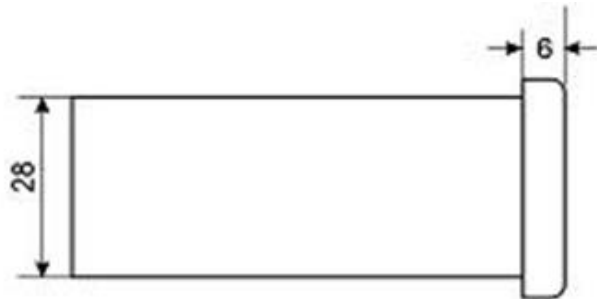
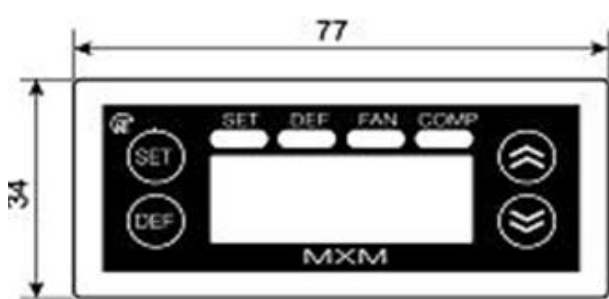
1.1 Назначение изделия

МСК-102-20 предназначен для управления морозильными камерами, холодильными прилавками, моноблоками и другим холодильным торговым и промышленным оборудованием.

МСК-102-20 обеспечивает:

- управление компрессором для поддержания заданной температуры в морозильной камере;
- контроль температуры морозильной камеры и испарителя;
- автоматическую оттайку электронагревателем или горячим паром;
- защитное отключение компрессора при недопустимых параметрах электрической сети (контролируется действующее значение напряжения) и последующее автоматическое включение после восстановления параметров напряжения через время, заданное пользователем.

1.2 Органы управления, габаритные и установочные размеры МСК-102-20 приведены на рисунке 1.



Светодиод **COMP** горит, когда включен компрессор.
Светодиод **DEF** горит, когда включен режим **Оттайка**.
Светодиод **SET** горит при просмотре и изменении параметров.

Примечание – Кнопка  – в тексте **UP** (вверх),
кнопка  – в тексте **DOWN** (вниз).

Рисунок 1 – Лицевая панель, органы управления, габаритные размеры МСК-102-20

1.3 Условия эксплуатации

Изделие предназначено для эксплуатации в следующих условиях:

- температура окружающей среды от минус 35 до +55 °С;
- атмосферное давление от 84 до 106,7 кПа;
- относительная влажность воздуха (при температуре +25 °С) 30 ... 80%.

ВНИМАНИЕ! Изделие не предназначено для эксплуатации в условиях:

- значительной вибрации и ударов;
- высокой влажности;
- агрессивной среды с содержанием в воздухе кислот, щелочей, и т. п., а также сильных загрязнений (жир, масло, пыль и пр.).

2 Комплектность

Комплектность изделия приведена в таблице 1.

Таблица 1 – Комплектность изделия

Наименование	Количество, шт.
МСК-102-20	1
NTC-датчик температуры: серия T735B, тип 10к – В, HONEYWELL (либо аналогичный)	2
Руководство по эксплуатации. Паспорт	1
Упаковка	1
Примечание – NTC-датчик температуры поставляется по согласованию с покупателем	

3 ТЕХНИЧЕСКИЕ ХАРАКТЕРИСТИКИ

Основные технические характеристики приведены в таблице 2.

Программируемые параметры приведены в таблице 3.

Таблица 2 – Основные технические характеристики

Наименование	Значение
Номинальное напряжение питания, В: переменное однофазное постоянное напряжение	220 /230 В 50 Гц 24 В (±10%)
Напряжение, при котором сохраняется работоспособность	до 400 В, 50 Гц
Гармонический состав (несинусоидальность) напряжения питания	ДСТУ EN 50160:2014
Разрешение по температуре, °С	0,1
Потребляемая мощность, Вт	5
Степень защиты лицевой панели	IP65
Степень защиты клеммника	IP20
Климатическое исполнение	УХЛ 3.1
Допустимая степень загрязнения	II
Категория перенапряжения	II
Номинальное напряжение изоляции, В	450
Номинальное импульсное выдерживаемое напряжение, кВ	2,5
Сечение проводов для подключения к клеммам, мм ²	0,5-2
Момент затяжки винтов клемм, Н*м	0,4
Габаритные размеры	См. рис.1
Аналоговый вход для подключения NTC – датчика температуры в морозильной камере (датчик температуры камеры)	10 кОм при 25°С
Аналоговый вход для подключения NTC – датчика температуры испарителя	10 кОм при 25°С
Нормально-разомкнутый релейный выход для управления компрессором	16А 250 В при cos φ=1
Нормально-разомкнутый релейный выход для управления электронагревателем	16А 250 В при cos φ=1
Изделие сохраняет свою работоспособность при любом положении в пространстве	

Таблица 3 – Программируемые параметры

Установочные и считываемые параметры	Код параметра	Мин. знач.	Макс. знач.	Заводская установка	Описание параметра
Управление температурой, °С	SP	-45	50	3	Уставка (значение температуры в морозильной камере, задаваемое пользователем).
Термостат					В режиме Термостат , компрессор включается, если температура достигла значения уставки + дифференциал, и выключается, когда достигнуто значение температуры уставки.
Дифференциал, °С	dIF	1	20	2	Разница между заданной температурой и температурой включения компрессора.
Калибровка датчика температуры камеры, °С	CAI	-9,9	9,9	0	Сдвиг шкалы на значение параметра CAI относительно измеренной датчиком температуры в камере.

Продолжение таблицы 3

Установочные и считываемые параметры	Код параметра	Мин. знач.	Макс. знач.	Заводская установка	Описание параметра
Калибровка датчика температуры испарителя, °C	<i>CAZ</i>	-9,9	9,9	0	Сдвиг шкалы на значение параметра <i>CAZ</i> относительно измеренной датчиком температуры испарителя.
Постоянная времени цифрового фильтра датчиков температуры, с	<i>CFP</i>	5	60	10	Устанавливается большее значение при электрических помехах по цепям датчиков температуры или при большой неравномерности изменения температуры воздуха.
Сигнализация					
Способ задания аварийной температуры: 0 – абсолютное значение температуры; 1 – значение относительно уставки	<i>Att</i>	0	1	1	Интерпретация значений <i>HAL</i> и <i>LAL</i> Тревога включается: а) в режиме 0 – при достижении значений указанных в <i>HAL</i> и <i>LAL</i> ; б) в режиме 1: – при верхнем значении температуры <i>SP+dIF+HAL</i> ; – при нижнем значении температуры <i>SP-LAL</i> .
Девияция положительного значения температуры	<i>HAL</i> Att=0 Att=1	LAL+1	50 50	50 5	
Девияция отрицательного значения температуры	<i>LAL</i> Att=0 Att=1	-45 1	HAL-1 50	-45 5	
Задержка аварии по температуре, мин	<i>TAQ</i>	0	90	30	
Задержка аварии по температуре после включения питания, часов	<i>PAQ</i>	0	48	2	
Задержка аварии по температуре после режимов Оттайка и Набор холода , часов	<i>dPa</i>	0	10	1	
Компрессор					
Минимальное время включения компрессора, мин	<i>cD1</i>	1	15	5	Защита компрессора от частых включений.
Минимальное время отключения компрессора, мин	<i>cD2</i>	1	15	5	Защита компрессора от частых включений.
Время работы компрессора при отказе датчика температуры камеры, мин	<i>CDn</i>	5	120	20	
Время остановки компрессора при отказе датчика температуры камеры, мин	<i>CDF</i>	5	120	30	
Защита компрессора при неисправности датчика температуры камеры	<i>cPP</i>	0	2	2	0 – компрессор постоянно выключен; 1 – компрессор постоянно включен; 2 – используются параметры <i>CDn</i> и <i>CDF</i> .
Время работы компрессора в режиме Набор холода , часов	<i>CCt</i>	1	24	6	

Продолжение таблицы 3

Установочные и считываемые параметры	Код параметра	Мин. знач.	Макс. знач.	Заводская установка	Описание параметра
Оттайка					
Методы оттайки	t_{dF}	0	2	0	0 – оттайка электронагревателем – компрессор выключен, электронагреватель включен; 1 – оттайка горячим паром – компрессор включен, электронагреватель включен; 2 – компрессор выключен, электронагреватель выключен.
Температура прекращения режима Оттайка , °C	d_{5t}	0	25	6	Температура измеряется на испарителе .
Интервал между оттайками, часов	d_{it}	1	48	6	
Способ отсчета времени между оттайками	d_{ct}	0	2	1	0 – реальное время – частота оттаек определяется на основе реально прошедшего времени, интервал между двумя оттайками всегда одинаков; 1 – способ ДиДжиФрост, при котором время начала оттайки (dit) определяется на основе суммарного времени работы компрессора; 2 – остановка компрессора, оттайка начинается при каждом выключении компрессора.
Максимальная продолжительность оттайки, мин	dEt	0	180	30	
Задержка включения первой оттайки после выполнения режима Набор холода , мин	d_{RF}	0	60	0	
Время стекания конденсата, мин	d_{dt}	0	90	3	
Датчик температуры испарителя (датчик оттайки)	d_{ID}	0	1	1	0 – нет; 1 – есть.
Показания дисплея во время оттайки	ddL	0	3	0	0 – реальная температура; 1 – температура в начале оттайки; 2 – значение уставки (SP); 3 – заставка dEF .
Оттайка после пуска	d_{PQ}	0	1	0	0 – нет; 1 – есть
Тип окончания оттайки	E_{dF}	0	2	0	$E_{dF}=0$ – по времени (параметр dEt); $E_{dF}=1$ – по достижению заданной температуры на испарителе (параметр d_{5t}); $E_{dF}=2$ – по времени и температуре (в зависимости от того, что наступит раньше).
Напряжения и времена					
Разрешение работы реле напряжения	U_{D1}	0	1	1	0 – работа реле напряжения запрещена; 1 – работа реле напряжения разрешена.
Минимальное напряжение, В	$U_{::}$	150	240	185	
Максимальное напряжение, В	$U_{::}$	200	285	245	
Время повторного включения, с	t_{PP}	1	600	10	
Время задержки отключения по минимальному напряжению, с*	$t_{::}$	1	30	12	

Продолжение таблицы 3

Установочные и считываемые параметры	Код параметра	Мин. знач.	Макс. знач.	Заводская установка	Описание параметра
Время задержки отключения по максимальному напряжению, с	ξ = =	1	30	1	
Разное					
Время работы компрессора, сутки	ξСD	0	999	0	При превышении числа 999, счет начнется с нуля.
Время работы изделия, сутки	ξЬU	0	999	0	
Пароль наладчика	ΡΑ5	0	999	123	
Версия изделия	гEL			20	
Примечание * При значительном понижении напряжения (более чем 30 В от выставленных уставок) МСК-102-20 имеет фиксированное время срабатывания защиты по напряжению – 1 с					

4 ИСПОЛЬЗОВАНИЕ ПО НАЗНАЧЕНИЮ

4.1 Подготовка к использованию

4.1.1 Подготовка к подключению:

- распаковать изделие (рекомендуем сохранить заводскую упаковку на весь гарантийный срок эксплуатации изделия);
- проверить изделие на отсутствие повреждений после транспортировки, в случае обнаружения таковых обратиться к поставщику или производителю;
- проверить комплектность (п. 2), в случае обнаружения неполной комплектации изделия обратиться к поставщику или производителю;
- внимательно изучить Руководство по эксплуатации (**обратите особое внимание на схему подключения питания изделия**);
- если у Вас возникли вопросы по монтажу изделия, пожалуйста, обратитесь к производителю по телефону, указанному в конце Руководства по эксплуатации.

4.1.2 Общие указания

Если температура изделия после транспортирования или хранения отличается от температуры среды, при которой предполагается эксплуатация, то перед подключением к электрической сети выдержать изделие в условиях эксплуатации в течение двух часов (т.к. на элементах изделия возможна конденсация влаги).

ВНИМАНИЕ!

ИЗДЕЛИЕ НЕ ПРЕДНАЗНАЧЕНО ДЛЯ КОММУТАЦИИ НАГРУЗКИ ПРИ КОРОТКИХ ЗАМЫКАНИЯХ. ПОЭТОМУ, В ЦЕПИ ПИТАНИЯ ЭЛЕКТРОНАГРЕВАТЕЛЯ, КОМПРЕССОРА ИЛИ ПУСКАТЕЛЯ КОМПРЕССОРА (п. 4.1.3), НЕОБХОДИМО УСТАНОВИТЬ ПРЕДОХРАНИТЕЛЬ ИЛИ ЕГО АНАЛОГ НА ТОК НЕ БОЛЕЕ 16 А.

ВНИМАНИЕ! ВСЕ ПОДКЛЮЧЕНИЯ ДОЛЖНЫ ВЫПОЛНЯТЬСЯ ПРИ ОБЕСТОЧЕННОМ ИЗДЕЛИИ.

Ошибка при выполнении монтажных работ может вывести из строя изделие и подключенные к нему приборы.

Для обеспечения надежности электрических соединений следует использовать гибкие (многопроволочные) провода с изоляцией на напряжение не менее 450 В, концы которых необходимо зачистить от изоляции на 5±0,5 мм и обжать втулочными наконечниками. Рекомендуется использовать провод сечением не менее 1 мм². Крепление проводов должно исключать механические повреждения, скручивание и стирание изоляции проводов.

НЕ ДОПУСКАЕТСЯ ОСТАВЛЯТЬ ОГОЛЕННЫЕ УЧАСТКИ ПРОВОДА, ВЫСТУПАЮЩИЕ ЗА ПРЕДЕЛЫ КЛЕММНИКА.

Для надежного контакта необходимо производить затяжку винтов клеммника с усилием, указанным в таблице 2.

При уменьшении момента затяжки – место соединения нагревается, может оплавиться клеммник и загореться провод. При увеличении момента затяжки – возможен срыв резьбы винтов клеммника или пережимание подсоединенного провода.

Монтаж изделия производится в корпус холодильной установки или монтажный шкаф, исключающий попадание влаги на клеммы и внутренние элементы изделия.

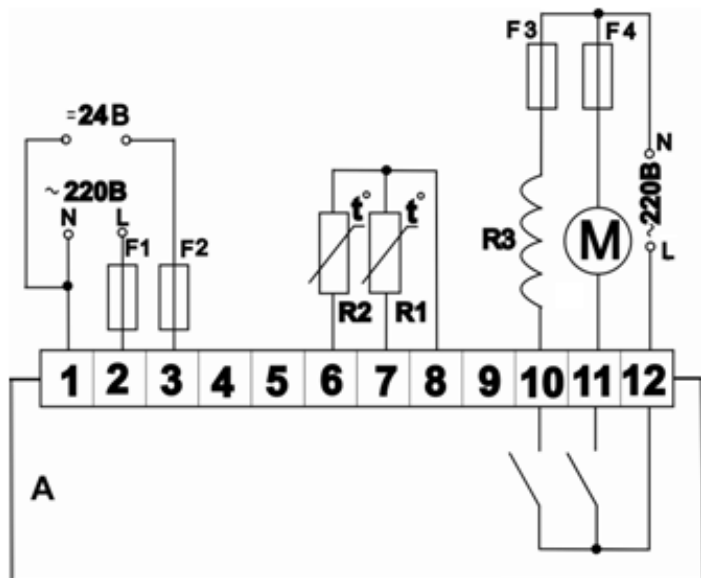
4.1.3 Подключить к МСК-102-20 компрессор, электронагреватель и датчики температуры согласно схеме, указанной на рисунке 2. Если компрессор трехфазный или его мощность более 1000 Вт, то изделие должно подключаться к компрессору через пускатель.

4.1.4 Подключить изделие к электрической сети согласно схеме, указанной на рисунке 2.

4.1.5 Включить питание.

4.1.6 Установить необходимые Пользователю параметры (табл. 3) в случае, если не подходят заводские настройки параметров изделия.

При подключении МСК-102-20 к источнику питания постоянного тока напряжением 24 В работа реле напряжения должна быть запрещена (параметр $UD I=0$)



- R1 – NTC-датчик температуры камеры;
- R2 – NTC-датчик температуры испарителя;
- R3 – электронагреватель;
- M – компрессор;
- A – МСК-102-20;
- F1 – предохранитель 1 А;
- F2 – предохранитель 1 А;
- F3 – предохранитель (номинальный ток предохранителя зависит от мощности электронагревателя, но не должен превышать 16 А);
- F4 – предохранитель (номинальный ток предохранителя зависит от мощности двигателя компрессора, но не должен превышать 16 А);
- L – фаза;
- N – нейтраль.

Примечание – предохранители F1 и F2 устанавливаются в зависимости от используемого источника питания.

Рисунок 2 – Схема подключения МСК-102-20 к электрической сети.

4.2 Управление изделием

4.2.1 В исходном состоянии на индикаторе МСК-102-20 отображается значение текущей температуры в морозильной камере.

Изделие имеет два уровня управления: **Пользователь** и **Наладчик**. Уровень **Наладчик** может быть защищен паролем.

4.2.2 Уровень Пользователь

Действия пользователя, необходимые для изменения режимов работы изделия и просмотра параметров на уровне **Пользователь**, перечислены в таблице 4.

4.2.3 Уровень Наладчик

Для входа на уровень **Наладчик** необходимо:

- нажать на кнопку **SET** в течение 5 с, если уровень защищен паролем, на индикаторе появится сообщение **PA5**;
- повторно нажать кнопку **SET** (загорается светодиод **5Et**) и на индикаторе мигает “000”;
- кнопками **UP** и **DOWN** последовательно набрать три цифры пароля наладчика от 1 до 9, разделяя набор нажатием кнопки **DEF**. Если пароль неверен, загорится параметр **PA5** (мигает 5) и через 15 с МСК-102-20 вернется в исходное состояние, иначе на индикаторе появляется первый параметр меню наладчика.

Основные действия при работе с меню в этом режиме аналогичны работе на уровне **Пользователь**.

На уровне **Наладчик**, при одновременном нажатии кнопок **SET** и **DOWN**, доступность любого параметра на уровне **Пользователь** может быть запрещена или разрешена.

Запрет доступа индицируется точкой на правом цифровом индикаторе (при просмотре значения параметра).

Таблица 4 – Изменения режимов работы и просмотра параметров на уровне Пользователь

Просмотр параметров и изменение режимов работы	Необходимые действия	Примечание
Быстрый просмотр следующих параметров: – значение температуры уставки SP ; – значение температуры испарителя t_{i5} ; – действующее значение напряжения питания (при питании от 220/230 В 50 Гц); – общее время работы компрессора; – общее время работы изделия.	– Вход в режим быстрого просмотра параметров – одновременно нажать кнопки DOWN и UP ; – Листание параметров – нажать кнопки DOWN или UP ; – Вход в параметр – нажать кнопку SET .	
Включение оттайки или досрочное прекращение оттайки и переход в режим Термостат	Нажать кнопку DEF	
Включение режима Набор холода	Одновременно нажать кнопки SET и DOWN	Кратковременно выводится параметр “ FrE ”
Изменение и просмотр параметров, доступных на уровне Пользователь	– Вход в режим – кратковременно нажать кнопку SET ; – Листание параметров – нажать кнопки DOWN или UP ; – Вход в параметр – нажать кнопку SET ; – Изменение параметра – нажать кнопки DOWN или UP ; – Запись параметра и переход обратно в меню – нажать кнопку DEF .	Горит светодиод SET . При отсутствии нажатия любой из кнопок в течение 15 с изделие переходит в исходное состояние
Просмотр параметров, заблокированных на уровне Наладчик	Работа с меню аналогична, но запись нового значения параметра невозможна	Горит светодиод SET . При отсутствии нажатия любой из кнопок в течение 15 с изделие переходит в исходное состояние

4.2.4 Для быстрого восстановления заводских установок необходимо:

- 1) подать напряжение питания на изделие при одновременно нажатых кнопках **DOWN** и **UP**, держать их нажатыми более 2 секунд;
- 2) отпустить кнопки, на индикаторе должно загореться PAU . Если параметр PAU не загорится, повторить действия, указанные в предыдущем пункте.
- 3) выключить питание, заводские установки восстановлены.

4.3 Использование изделия

4.3.1 Режимы работы МСК-102-20:

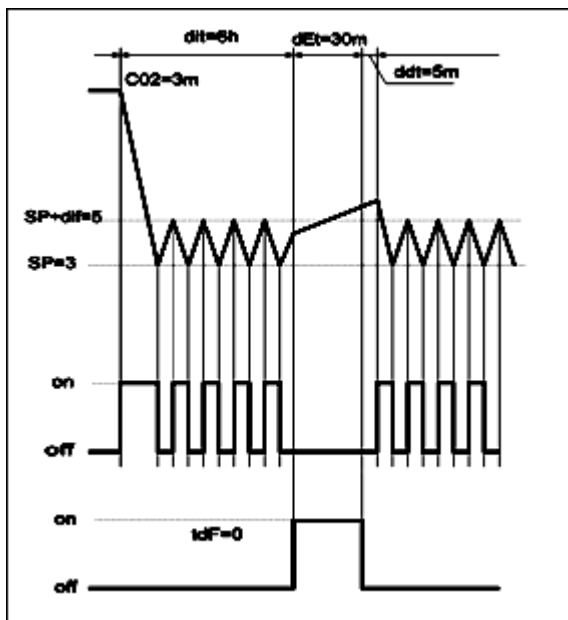
- **Термостат**;
- **Оттайка**;
- **Набор холода**.

4.3.1.1 В режиме **Термостат** МСК-102-20 поддерживает заданную пользователем температуру в камере, управляя работой компрессора.

График изменения температуры в камере и временные диаграммы работы выходных реле управления (для значений параметров, установленных по умолчанию изготовителем) представлен на рисунке 3.

Параметры SP (Set Point - контрольная точка) и dIF (дифференциал) определяют температурный режим в камере. Если значение температуры в камере повысилось и достигло $SP+dIF$, то компрессор запустится и отключится только тогда, когда температура вновь опустится до значения контрольной точки.

В случае выхода из строя датчика температуры камеры управление компрессором осуществляется в аварийном режиме (режим тревоги) по параметрам COH и COF , которые определяют время работы и остановки компрессора. При этом на индикатор выводится сообщение $Er2$ или $Er3$.



CO_2 – задержка запуска компрессора
 dIt – поддержание температуры в камере
 dEt – оттайка
 ddt – слив конденсата
 SP – уставка (температура, заданная пользователем)
 dIF – дифференциал

Выходное реле управления компрессором

Выходное реле управления нагревателем (оттайка электронагревателем ($tDF=0$))

Рисунок 3 – График изменения температуры в камере и временные диаграммы работы выходных реле управления

4.3.1.2 В режиме **Оттайка** задается тип оттайки, тип окончания оттайки и способ отсчета интервала времени между оттайками.

Тип оттайки определяется параметром tDF :

- $tDF=0$ – оттайка ведется электронагревателем (компрессор выключен, электронагреватель включен);
- $tDF=1$ – оттайка ведется горячим паром (компрессор включен, электронагреватель включен);
- $tDF=2$ – компрессор выключен, электронагреватель выключен.

Тип окончания оттайки определяется параметром EdF :

- $EdF=0$ – по времени (параметр dEt определяет длительность оттайки, мин);
- $EdF=1$ – по достижении заданного значения температуры испарителя (параметр dSt определяет температуру окончания оттайки, °C);
- $EdF=2$ – по времени и по достижении заданного значения температуры испарителя (окончание оттайки определяется тем параметром dEt или dSt , значение которого достигнуто первым).

По окончании оттайки осуществляется отсчет времени для слива конденсата (параметр ddt), при этом компрессор и электронагреватель выключены, а на индикаторе высвечивается – SLI .

При выходе из строя датчика температуры испарителя на индикатор выводится сообщение $Er4$ или $Er5$, а продолжительность оттайки определяется параметром dEt .

4.3.1.3 В режиме **Набор холода** компрессор работает в течение времени, определяемом параметром CCt . При работе в этом режиме на индикатор кратковременно выводится параметр FrE .

Досрочное прекращение режима **Набор холода** возможно двойным нажатием кнопки **DEF** (первое нажатие переводит в режим **Оттайка**, а второе – прекращает оттайку).

4.3.1.4 По завершении режимов **Набор холода** или **Оттайка** происходит автоматический переход в режим **Термостат**.

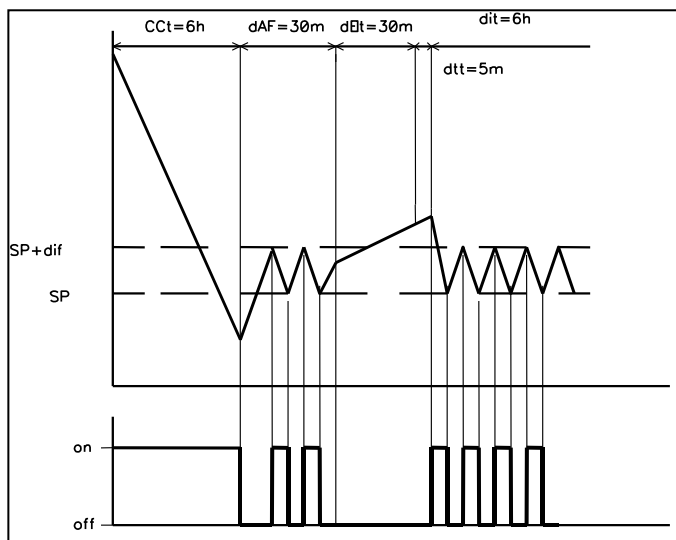
4.3.2 Особенности первого запуска.

При подаче напряжения питания на изделие в течение 5 с на индикатор выводится параметр StR .

Дальнейшая работа изделия определяется значением параметра dPD :

- переход в режим **Термостат** при $dPD=0$ через время $tPP+10$ секунд;
- переход к выполнению первой оттайки при $dPD=1$ через время $tPP+10$ секунд.

График работы МСК-102-20 в режиме **Набор холода** (для значений параметров, установленных изготовителем) представлен на рисунке 4.



Параметр CCt задает время набора холода.
 Параметр dAF задает время до первой оттайки по истечении времени набора холода (задержка оттайки).

Выходное реле управления компрессором

Рисунок 4 – График работы МСК-102-20 в режиме Набор холода

4.3.3 Описание аварийных состояний

В режиме **Термостат** ведется контроль выхода температуры в камере за установленные пределы (параметры LAL и HAL). Контроль не осуществляется в режиме **Оттайка**.

Для блокировки преждевременных срабатываний аварий по температуре используются параметры tAO , PAO и dAo .

Во всех режимах работы ведется контроль параметров напряжения питания и, при их отклонении от заданных, отключается компрессор. В случае снятия аварийной ситуации по напряжению дальнейшая работа изделия определяется временем, прошедшим с момента начала аварии:

- если это время меньше, чем $tPP + 1$ минута, то происходит возврат в тот режим, во время выполнения которого произошла авария;
- если это время больше, чем $tPP+1$ минута, то начинается выполнение программы со старта.

Все коды аварийных ситуаций, выводимых на цифровой индикатор, приведены в таблице 5.

Таблица 5 – Коды аварийных ситуаций

Коды отказов на дисплее		Коды сигнализации на дисплее	
Код	Значение	Код	Значение
E_{r1}	Отказ контроллера	$A_{==}$	Повышенная температура
E_{r2}	Отключен датчик температуры камеры	$A_{=}$	Пониженная температура
E_{r3}	Короткое замыкание датчика температуры камеры	$U_{=}$	Напряжение ниже минимального
E_{r4}	Отключен датчик оттайки (испарителя)	$U_{==}$	Напряжение выше максимального
E_{r5}	Короткое замыкание датчика оттайки (испарителя)		

Примечания:

- 1 – условия срабатывания сигнализации по температуре определяются параметрами раздела «Сигнализация», приведенного в таблице 3.
- 2 – условия срабатывания сигнализации по напряжению определяются параметрами раздела «Напряжения и время», приведенного в таблице 3.

5 ТЕХНИЧЕСКОЕ ОБСЛУЖИВАНИЕ

5.1 Меры безопасности



НА КЛЕММАХ И ВНУТРЕННИХ ЭЛЕМЕНТАХ ИЗДЕЛИЯ ПРИСУТСТВУЕТ ОПАСНОЕ ДЛЯ ЖИЗНИ НАПРЯЖЕНИЕ.

ПРИ ТЕХНИЧЕСКОМ ОБСЛУЖИВАНИИ НЕОБХОДИМО ОТКЛЮЧИТЬ ИЗДЕЛИЕ И ПОДКЛЮЧЕННЫЕ К НЕМУ УСТРОЙСТВА ОТ ПИТАЮЩЕЙ СЕТИ.

5.2 Техническое обслуживание изделия должно выполняться квалифицированными специалистами.

5.3 Рекомендуемая периодичность технического обслуживания – каждые шесть месяцев.

5.4 Порядок технического обслуживания:

- 1) проверить надежность подсоединения проводов, при необходимости – зажать с усилием, указанным в таблице 2;
- 2) визуально проверить целостность корпуса, в случае обнаружения трещин и сколов изделие снять с эксплуатации и отправить на ремонт;
- 3) при необходимости протереть ветошью лицевую панель и корпус изделия.

Для чистки не используйте абразивные материалы и растворители.

6 СРОК СЛУЖБЫ И ГАРАНТИЯ ИЗГОТОВИТЕЛЯ

6.1 Срок службы изделия 10 лет. По истечении срока службы обратиться к производителю.

6.2 Срок хранения – 3 года.

6.3 Гарантийный срок эксплуатации изделия составляет 5 лет со дня продажи.

В течение гарантийного срока эксплуатации (в случае отказа изделия) производитель выполняет бесплатно ремонт изделия.

ВНИМАНИЕ! ЕСЛИ ИЗДЕЛИЕ ЭКСПЛУАТИРОВАЛОСЬ С НАРУШЕНИЕМ ТРЕБОВАНИЙ ДАННОГО РУКОВОДСТВА ПО ЭКСПЛУАТАЦИИ, ПРОИЗВОДИТЕЛЬ ИМЕЕТ ПРАВО ОТКАЗАТЬ В ГАРАНТИЙНОМ ОБСЛУЖИВАНИИ.

6.4 Гарантийное обслуживание производится по месту приобретения или производителем изделия.

6.5 Послегарантийное обслуживание изделия выполняется производителем по действующим тарифам.

6.6 Перед отправкой на ремонт, изделие должно быть упаковано в заводскую или другую упаковку, исключаящую механические повреждения.

Убедительная просьба: в случае возврата изделия и передаче его на гарантийное (послегарантийное) обслуживание, в поле сведений о рекламациях подробно укажите причину возврата.

7 ТРАНСПОРТИРОВАНИЕ И ХРАНЕНИЕ

Изделие в упаковке производителя допускается транспортировать и хранить при температуре от минус 45 до +60 °С и относительной влажности не более 80%.

8 СВИДЕТЕЛЬСТВО О ПРИЕМКЕ

МСК-102-20 изготовлен и принят в соответствии с требованиями действующей технической документации и признан годным к эксплуатации.