

г.Ростов-на-Дону:

ул. Магнитогорская 1Г, к. 20



Т.к. (863) 221-25-48  
Т.моб.: +7-903-401-25-48

e-mail: [zakaz@itrostov.ru](mailto:zakaz@itrostov.ru)

[www. itrostov. ru](http://www.itrostov.ru)

**Рэлсиб**

## Ратар-02-1 Терморегулятор с аварийным реле для отопительных котлов.



- Очень простое управление при помощи 2-х потенциометров
- Дополнительный вход для подключения э/к манометра или датчика уровня
- Дополнительное аварийное реле

EAC

Терморегулятор Ратар-02-1 предназначен для контроля и поддержания температуры объектов эксплуатации производственно-технического назначения и применяется в качестве блока управления для отопительных котлов, водонагревателей, тепловентиляторов, электрических термокамер и других систем.

Терморегулятор предназначен для работы с термопреобразователем с полупроводниковым чувствительным элементом ТС1047 фирмы "Microchip".

Прибор выпускается в щитовом корпусе Щ1.

Терморегулятор Ратар-02-1 может работать по одному из четырех типов логики выходного устройства: прямой, обратный, U-образный или П-образный гистерезис. Терморегулятор работает с термопреобразователем типа п/п с полупроводниковым чувствительным элементом. Прибор имеет максимально упрощенный интерфейс пользователя. Задавать уставки можно как при помощи кнопок, так и при помощи потенциометров. При изменении положения потенциометра индикатор терморегулятора автоматически переключается с режима индикации текущего значения на индикацию значения соответствующей потенциометру уставки. Прибор имеет аварийное реле, работу которого можно включать или отключать при настройке.

### Аварийное реле срабатывает при:

- температуре выше 95°C,
- давлении ниже нормы (для Ратар-02-1-Щ1-М), уровне теплоносителя ниже нормы (для Ратар-02-1-Щ1-У).

Для работы Ратар-02-1-Щ1-М необходимо применять электроконтактный манометр с замкнутыми контактами при пониженном давлении, для Ратар-02-1-Щ1-У – датчик уровня кондуктометрический.

### Дополнительные возможности:

- терморегулятор для отопительных котлов обеспечивает работоспособность от сети переменного тока номинальным напряжением (220±22) В частотой (50±1) Гц;
- время установления рабочего режима, исчисляемое с момента включения терморегулятора, – не более 3 с.;
- диапазон регулирования температуры (задания уставки) – от 0 до плюс 95°C;
- диапазон регулирования гистерезиса температурного – от 0 до 20°C.;
- точность задания уставки – 1°C.

г.Ростов-на-Дону:

ул. Магнитогорская 1Г, к. 20



Т.к. (863) 221-25-48  
Т.моб.: +7-903-401-25-48

e-mail: [zakaz@itrostov.ru](mailto:zakaz@itrostov.ru)

[www. itrostov. ru](http://www.itrostov.ru)

### Технические характеристики:

Диапазон задания температуры отключения	0...+95 <sup>0</sup> С
Диапазон задания гистерезиса (разности между температурами вкл. и выкл.)	0...20 <sup>0</sup> С
Точность задания уставки	1,0 <sup>0</sup> С
Разрешающая способность измерения	0,1 <sup>0</sup> С
Напряжение питания	198...242 В
Номинальный коммутируемый ток	10,0 А
Температура срабатывания аварийного реле	95,0 <sup>0</sup> С
Габаритные размеры	96x48x112 мм
Масса	не более 0,50 кг

### Применение:

Терморегулятор для отопительных котлов Ратар-02.1 применяется в качестве блока управления для водонагревателей, тепловых котлов, тепловентиляторов, электрических термокамер и других систем.

### Обозначение при заказе:



### Дополнительные принадлежности:

	<b>Полупроводниковые термопреобразователи</b>
	<b>Кондуктометрические датчики уровня</b>

*\*Датчик температуры и датчик уровня в комплект поставки терморегулятора не входят и заказываются отдельно*

г.Ростов-на-Дону:

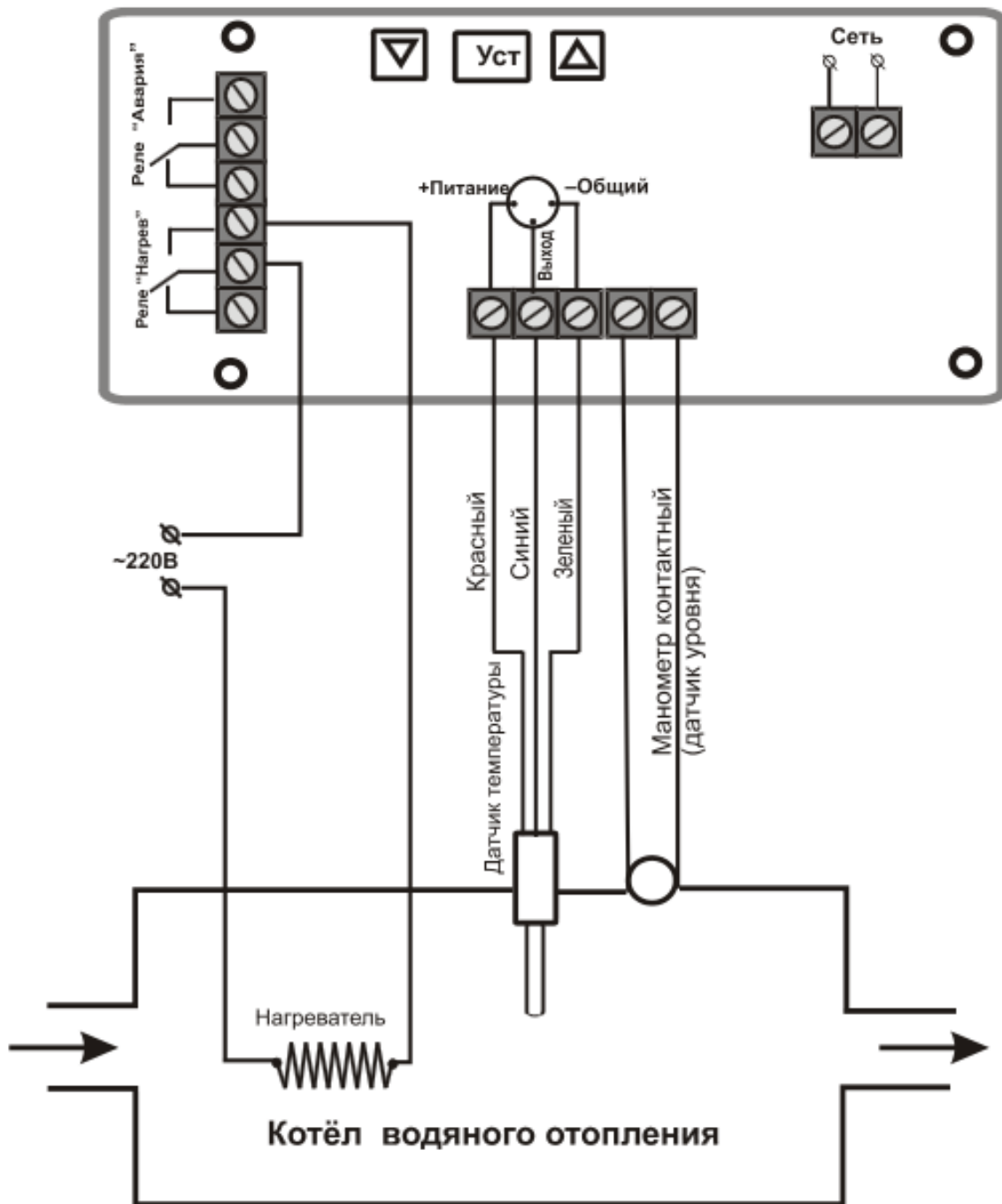
ул. Магнитогорская 1Г, к. 20



Т.к. (863) 221-25-48  
Т.моб.: +7-903-401-25-48

e-mail: [zakaz@itrostov.ru](mailto:zakaz@itrostov.ru)

[www.itrostov.ru](http://www.itrostov.ru)



**Схема электрическая подключения  
терморегулятора RATAR-02-1-6/к**

г.Ростов-на-Дону:

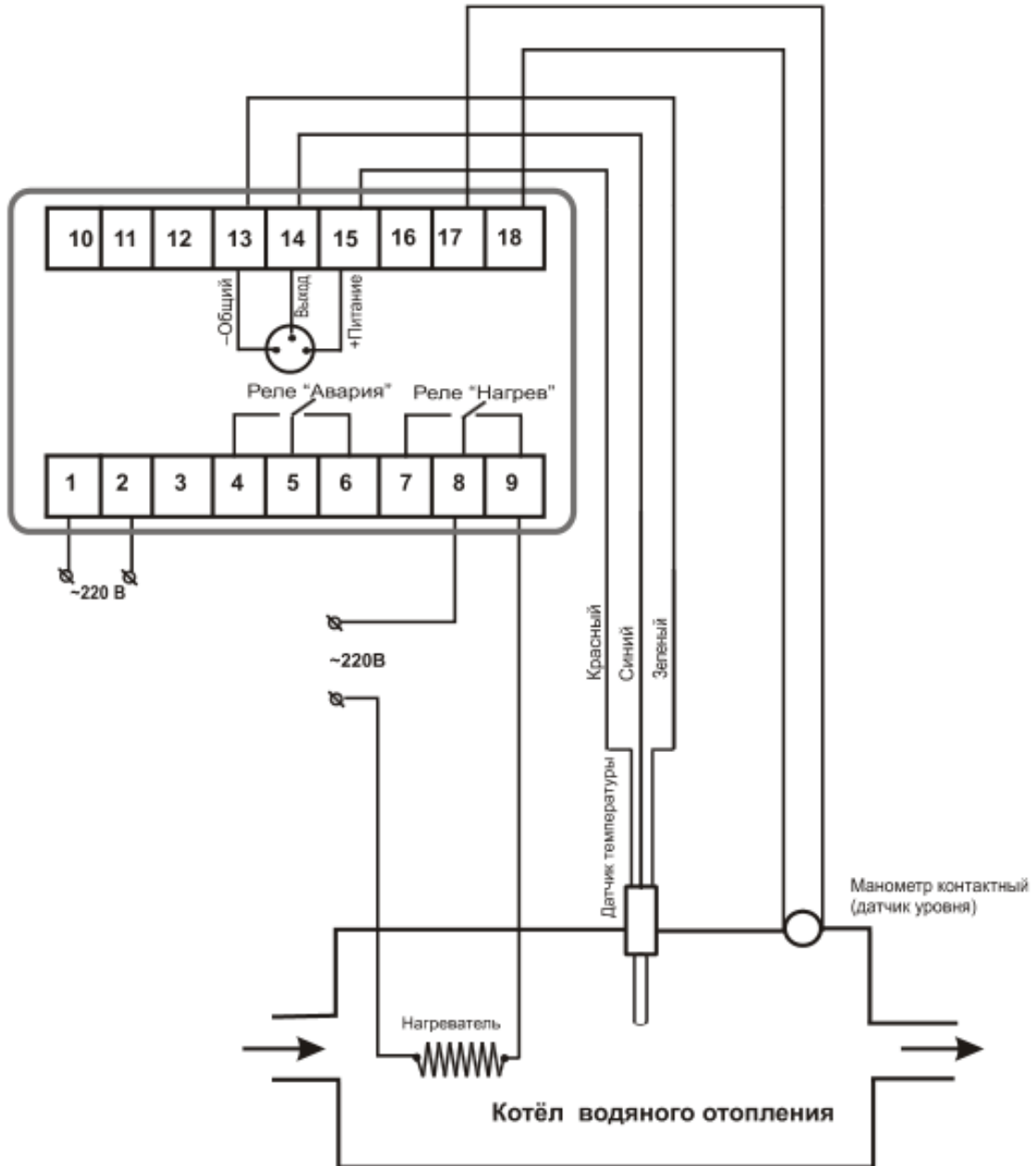
ул. Магнитогорская 1Г, к. 20



Т.к. (863) 221-25-48  
Т.моб.: +7-903-401-25-48

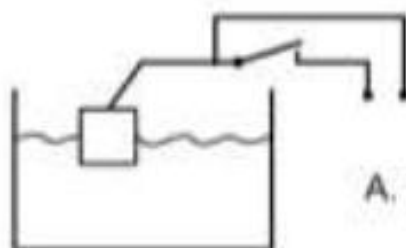
e-mail: [zakaz@itrostov.ru](mailto:zakaz@itrostov.ru)

[www.itrostov.ru](http://www.itrostov.ru)

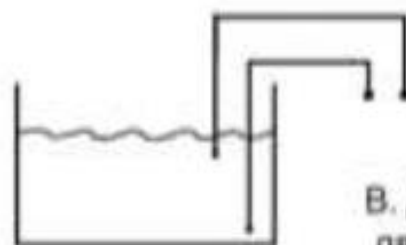


**Схема электрическая подключения  
терморегулятора RATAR-02-1-Ц1**

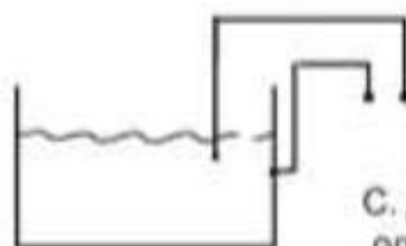
## Рекомендуемые варианты датчиков уровня



А. Поплавковый датчик



В. Датчик использующий два активных электрода



С. Датчик использующий один активный электрод

**Порог срабатывания датчика уровня:**

- на замыкание – не более (150 ÷ 200) кОм;
- на размыкание – не менее (450 ÷ 500) кОм.