

SY...B / SY / SGY ME0 V4 ND 01SE Внешние сенсоры системы загазованности на угарный, природный и сжиженный газы.



СЕНСОРЫ SY С ОТКРЫТЫМ ПРОТОКОЛОМ MODBUS



SY...B

Внешний сенсор загазованности для зон, не классифицированных как взрывоопасные. Сенсор предназначен для обнаружения горючих и токсичных газов. Выход 4..20 мА и протокол связи Modbus

- Токковый выходной сигнал 4..20 мА
- Цифровой выходной сигнал RS485 (ModBUS)

Описание:

Сенсор загазованности серии SYMN, SYGN и SYCN представляет собой прибор, выполненный в прочном пластиковом корпусе с электрической платой и ЧЭ, надежно защищенный фильтром, расположенным в нижней части корпуса (согласно инструкции по установке). Чувствительный элемент (далее ЧЭ) сменный, возможна установка ЧЭ того типа газа, который необходим, как на горючие, так и на токсичные газы. Сенсор имеет разъемы как на аналоговый сигнал (4..20 мА), так и цифровой выход Modbus, может работать как отдельный прибор.

Сенсор определяет концентрацию газа в соответствии с типом ЧЭ и калибровкой, которая преобразуется платой в аналоговый или цифровой сигнал. ЧЭ используется ката-литический для обнаружения горючих газов.

Рабочие характеристики и функциональные ограничения:

Данный датчик служит для определения концентрации того газа, для которого он предназначен.

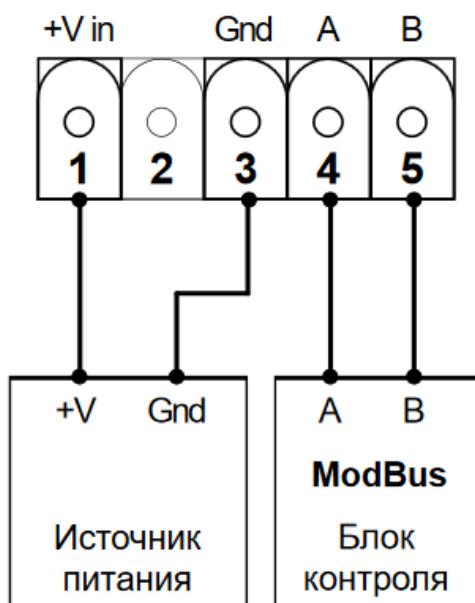
- Рабочая температура: -10° С...+40°С
- Предел влажности: 20% ..90% (без конденсата)
- Допустимые пределы давления: 600..825 мм рт.ст.
- Напряжение питания: 12..24 Vdc ±10%
- Потребляемая мощность: 4,3 Ватт макс
- Время включения: 60 с.
- Время стабилизации: 48 ч
- Выход: 4..20 мА
- Степень защиты: IP 54
- Срок службы прибора: не менее 10 лет
- Размеры: 98 x 98 x 54 мм
- Вес: 380 г

Стабильность работы: при нормальных условиях эксплуатации и периодического обслуживания датчика, а также при отсутствии воздействия ядовитых веществ, каталитический сенсор работает в пределах 5 лет с момента его первого включения.

Условия хранения:

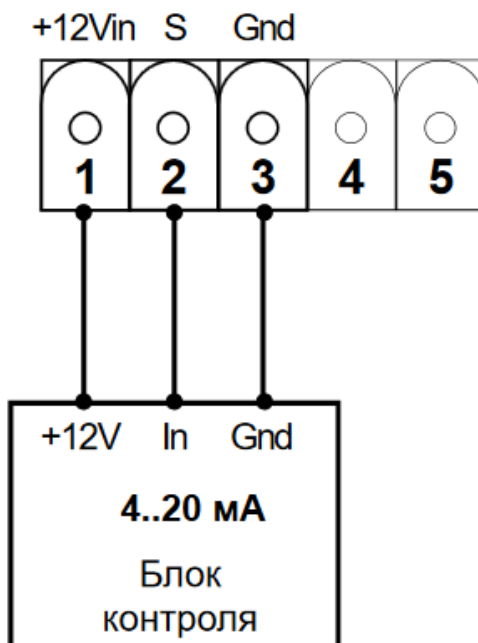
- Температура:-20° С..+55°С
- Предел влажности:20%..90% (без конденсата)
- Давление:600..825 мм рт. ст.

Электрическое подсоединение (MODBUS):



Расположение и принцип работы разъемов для питания и выхода на подсоединение Modbus.

Электрическое подсоединение (выход 4...20 мА):



Расположение и принцип работы разъемов питания и выхода подключения 4..20 мА.



SY

Внешний сенсор загазованности для зон, не классифицированных как взрывоопасные.

- Сенсор предназначен для обнаружения горючих и токсичных газов
- Выход 4..20 мА и протокол связи Modbus
- Встроенный блок реле и светозвуковой индикации.

Описание:

Сенсор загазованности серии SYMN, SYGN и SYCN представляет собой прибор, выполненный в прочном пластиковом корпусе с электрической платой и ЧЭ, надежно защищенный фильтром, расположенным в нижней части корпуса (согласно инструкции по установке). Чувствительный элемент (далее ЧЭ) сменный, возможна установка ЧЭ того типа газа, который необходим, как на горючие, так и на токсичные газы. Сенсор имеет разъемы как на аналоговый сигнал (4..20 мА), так и цифровой выход Modbus, может работать как отдельный прибор.

Сенсор определяет концентрацию газа в соответствии с типом ЧЭ и калибровкой, которая преобразуется платой в аналоговый или цифровой сигнал. ЧЭ используется каталитический для обнаружения горючих газов.

Рабочие характеристики и функциональные ограничения:

Данный датчик служит для определения концентрации того газа, для которого он предназначен.

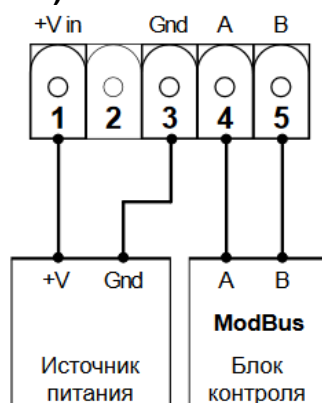
- Рабочая температура: -10° С...+40°С
- Предел влажности: 20% ..90% (без конденсата)
- Допустимые пределы давления: 600..825 мм рт.ст.
- Напряжение питания: 12..24 Vdc ±10%
- Потребляемая мощность: 4,3 Ватт макс
- Время включения: 60 с.
- Время стабилизации: 48 ч
- Выход: 4..20 мА Реле: 2x2(2)А@250V~
- Степень защиты: IP 54
- Срок службы прибора: не менее 10 лет
- Размеры: 98 x 98 x 54 мм
- Вес: 380 г

Стабильность работы: при нормальных условиях эксплуатации и периодического обслуживания датчика, а также при отсутствии воздействия ядовитых веществ, каталитический сенсор работает в пределах 5 лет с момента его первого включения.

Условия хранения:

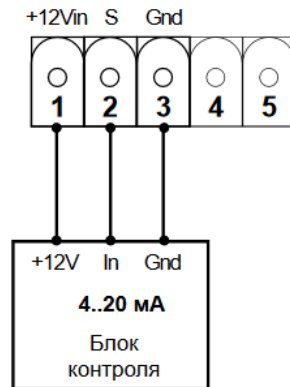
- Температура: -20° С..+55°С
- Предел влажности: 20%..90% (без конденсата)
- Давление: 600..825 мм рт. ст.

Электрическое подсоединение (MODBUS):



Расположение и принцип работы разъемов для питания и выхода на подсоединение Modbus.

Электрическое подсоединение (выход 4...20 мА):



Расположение и принцип работы разъемов питания и выхода подключения 4..20 мА.



SGY ME0 V4 ND 01SE

Внешний сенсор загазованности по природному газу CH₄с выходными сигналами 4..20 мА и ModBUS во взрывозащищенном корпусе

- Токвый выходной сигнал 4..20 мА
- Цифровой выходной сигнал RS485 (ModBUS)
- Взрывозащищенный металлический корпус IIC2GEEExdIICt6
- Порог срабатывания 0...50% НКПР

Описание:

Внешний сенсор загазованности на природный газ SGYME0V4ND01SE представляет собой передатчик с токовым выходным сигналом 4..20 мА и сигналом ModBUS.

Прибор имеет прочный корпус со степенью защиты IP 65 и взрывозащиты EExd, в который встроены электрическая плата и чувствительный элемент, надежно защищенный фильтром, расположенным в нижней части корпуса (согласно инструкции по установке).

Технические характеристики:

- Напряжение питания: 12 В..24 В DC±10%
- Потребляемый ток: 4 Вт максимум
- Выход: 4..20 мА ModBUS
- Время ответа менее 60 с
- Время прогрева менее: 30 с
- Время стабилизации: 48 часов
- Температура работы: -10°C..+40°C
- Пределы влажности: 20%...80% (без конд.)
- Пределы давления: 80 ..110 кПа
- Срок службы прибора: не менее 10 лет
- Степень защиты: IP 65

Условия хранения:

- Температура: -20°C ..+55°C
- Предел влажности: 20%..80% (без конденсата)
- Давление: 800..1100 гПа

Электрическое подсоединение:

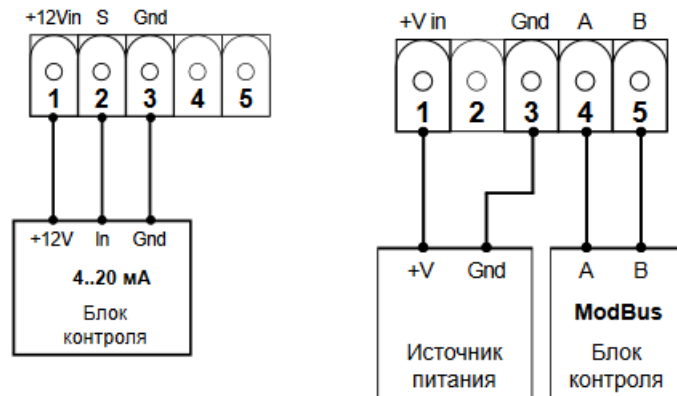


Схема подключения RS485 без разветвительных коробок:

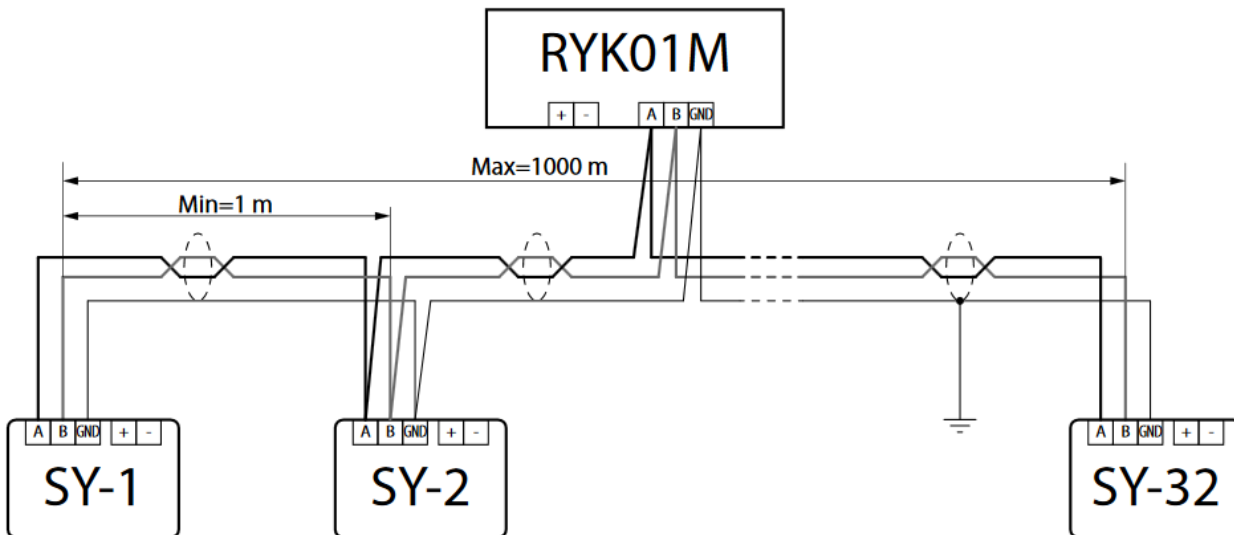


Схема подключения RS485 с разветвительными коробками

