

г.Ростов-на-Дону:

ул. Магнитогорская 1Г, к. 20



Т.к. (863) 221-25-48  
Т.моб.: +7-903-401-25-48

e-mail: [zakaz@itrostov.ru](mailto:zakaz@itrostov.ru)

[www. itrostov. ru](http://www.itrostov.ru)

## СГГ-6М Стационарный сигнализатор горючих газов.



**Предназначен** для непрерывного автоматического контроля содержания природного и сжиженного газов в воздухе промышленных и коммунально-бытовых помещений и выдачи сигнализации о превышении установленных значений объемной доли горючих газов.

**Область применения:**

Бытовые, административные, производственные и другие помещения, оборудованные газогорелочными устройствами, работающими на природном или сжиженном газе. Котельные различных типов оснащенных водогрейными, паровыми и диаметрическими котлами.

**Возможный состав системы**

Блок датчика СГГ-6М совместно с блоком питания и сигнализации БСП-6.

Клапаны КЭГ 9720 ИБЯЛ.685181.001 (DN 15), -01 (DN 20), -02 (DN 25), -21 (DN 32) - 40В.

Клапаны КЭГ 9720 ИБЯЛ.685181.001 -03 (DN 40), -04 (DN 50), -05 (DN 32), -11 (DN 65, P=0,1МПа), -12 (DN 65, P=0,4МПа), -13 (DN 80, P=0,1МПа), -14 (DN 80, P=0,4МПа) - 220В.

Диспетчерский пульт ДИСП ИБЯЛ.465213.003.

**Принцип работы** - термохимический.

**Способ забора пробы** - диффузионный.

**Тип сигнализатора** - стационарный.

**Основные технические характеристики СГГ-6М:**

Характеристики	Значения	Примечание
Пороги срабатывания сигнализации (по метану), % НКПР	10 20	устанавливается потребителем
Абсолютная погрешность, % НКПР, не более	± 5	
Время срабатывания сигнализации, с, не более	15	
Потребляемая мощность, Вт, не более	5	
Расстояние между СГГ-6М и БСП-6М, м	до 200	
Рабочий температурный диапазон, °С	от - 10 до +50	
Степень защиты	IP30	
Габаритные размеры, мм, не более	70x50x110	
Масса, кг, не более	0,5	

Сигнализатор СГГ-6М поставляется в комплекте с **блоком питания и сигнализации БСП-6М** (находится в ЗИП). БСП-6М осуществляет электропитание СГГ-6М, а также имеет возможность подключения электромагнитных клапанов и вторичных приборов. Выдает световую и звуковую сигнализацию.

**Основные технические характеристики БСП-6М:**

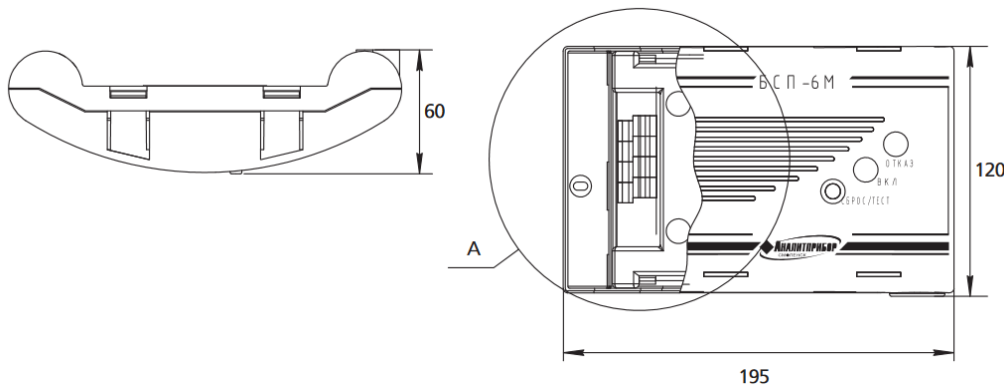
Характеристики	Значения	Примечание
Рабочий температурный диапазон, °С	от -10 до +50	
Напряжение питания, В	от 150 до 253	частотой 50±1 Гц
Потребляемая мощность, ВА, не более	6	при подключении СГГ-6М

Нагрузочная способность реле	—30 В; 2,5 А -220 В; 5 А	
Номинальное выходное напряжение, В	12	для питания СГГ-6М
Степень защиты	IP30	
Габаритные размеры, мм, не более	200x70x140	масса 0,8 кг

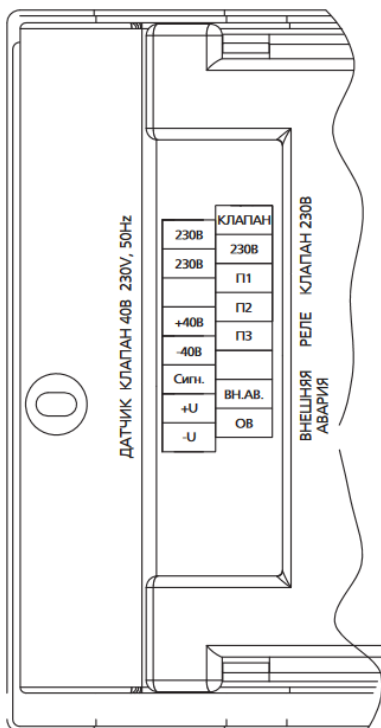
**Отличительные особенности СГГ-6М:**

- наличие внешнего входа "авария", что позволяет соединять приборы в шлейф или подключать их к пожарной или охранной сигнализации;
- возможность самостоятельной установки потребителем порога сигнализации - 10 или 20% НКПР;
- возможность самостоятельной установки режимов работы после включения прибора - автоматический переход в рабочий режим с открытием сетевого клапана - "о" или включение аварийной сигнализации с открытием сетевого клапана после нажатия кнопки "сброс" - "в";
- наличие кнопки "тест", позволяющей проверять работоспособность прибора и запорной арматуры без применения газовых смесей;
- срок службы чувствительного элемента на горючие газы - не менее 5 лет;
- межповерочный и межкалибровочный интервалы 1 год;
- автокалибровка нуля при включении или раз в 14 дней.

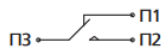
**Монтажный чертёж**



**Обозначение групп клеммных колодок и назначение их контактов**



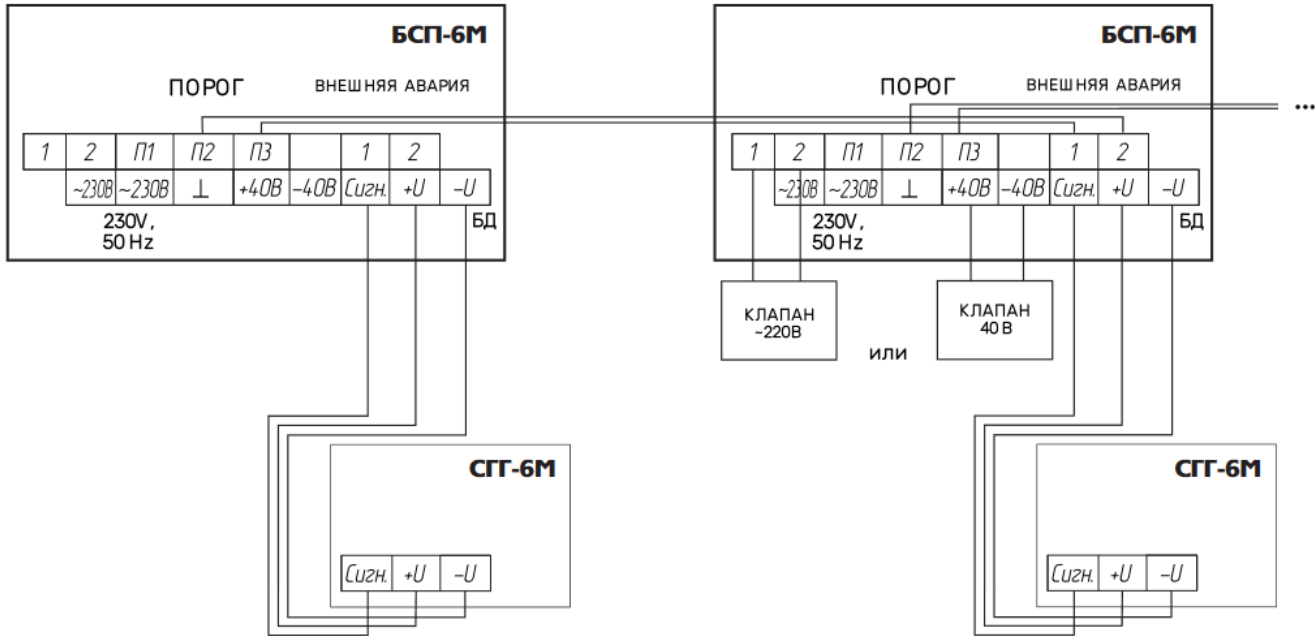
**Положение контактов реле в исходном состоянии**



**Рекомендованный тип кабеля**

- ШВВП 3x0,25 ГОСТ 7399-97;
- ПВС 3x0,5 ГОСТ 7399-97;
- ШВЛ 3x0,75 ГОСТ 7399-97.

**Соединение сигнализаторов СГГ-6М в шлейф**



**Совместная работа сигнализатора горючих газов СГГ-6М и сигнализатора оксида углерода СОУ1**

