



Общество с ограниченной ответственностью  
**"Центр Инновационных Технологий – Плюс"**

Система менеджмента качества  
ООО "ЦИТ-Плюс" соответствует  
требованиям СТО Газпром 9001-2018  
Сертификат № ОГН1.RU.1408.K00041



**СИСТЕМА**  
**АВТОМАТИЧЕСКОГО КОНТРОЛЯ ЗАГАЗОВАННОСТИ**  
**САКЗ-МК-2-1**  
(бытовая)

Руководство по эксплуатации  
ЯБКЮ.421453.009-05 РЭ



Перед началом использования устройства необходимо ознакомиться с настоящим руководством по эксплуатации.

**Система менеджмента качества ООО «ЦИТ-Плюс» соответствует требованиям СТО Газпром 9001-2018. Сертификат № ОГН1.RU.1408.K00041.**



Продукция сертифицирована в Системе добровольной сертификации ГАЗСЕРТ. Сертификат соответствия СДС ГАЗСЕРТ № ЮАЧ1.RU.1406.Н.00068, срок действия с 16.07.2021 по 15.07.2024 г.



Декларация о соответствии ТР ТС 004/2011, ТР ТС 020/2011 регистрационный номер: ЕАЭС № RU Д-RU.PA01.B.11812/21. Срок действия с 28.04.2021 г. по 28.04.2026 г.

### **Изделие не подлежит обязательной сертификации**



Требуйте заполнения гарантийного талона представителями торговой и монтажной организаций. *При отсутствии в талоне информации о продавце и монтажной организации владельцу может быть отказано в праве на гарантийный ремонт.*

Настоящее руководство по эксплуатации (далее РЭ) предназначено для ознакомления с техническими характеристиками, принципом действия, правилами монтажа и эксплуатации системы автоматического контроля загазованности САКЗ-МК-2-1 (бытовая, в дальнейшем – система). РЭ распространяется на все исполнения системы, различающиеся составом, количеством и модификацией блоков, входящих в комплект поставки.

Монтаж, пуско-наладка и техническое обслуживание системы должны проводиться специально обученными работниками специализированной организации, имеющей право на проведение таких работ.



Система не предназначена для использования лицами (включая детей) с пониженными физическими, психическими или умственными способностями или при отсутствии у них опыта или знаний, если они не находятся под контролем или не проинструктированы об использовании устройства лицом, ответственным за их безопасность.

Дети должны находиться под присмотром для недопущения игры с элементами системы.

**Запрещается использовать устройство не по назначению!**

**Все работы по монтажу, демонтажу, техническому обслуживанию и ремонту должны проводиться только после отключения сигнализатора от сети электропитания.**

**С целью предотвращения преждевременного выхода из строя, следует обеспечить защиту сигнализатора от попадания паров масла и других испарений при приготовлении пищи: разместить сигнализатор в стороне от пути перемещения испарений к вентиляции, а также обязательно включать принудительную вентиляцию при наличии большого количества испарений.**

*Изображение элементов системы в настоящем РЭ приведено схематично и может отличаться от реальных, что не может служить основанием для претензий.*

*Изготовитель оставляет за собой право без предварительного уведомления вносить изменения в конструкцию устройства, не ухудшающие его технические и метрологические характеристики.*

*Общество с ограниченной ответственностью «Центр Инновационных Технологий-Плюс» (ООО «ЦИТ-Плюс») имеет исключительное право на использование зарегистрированных товарных знаков:*



**САКЗ®**

**САКЗ-МК®**

## Содержание

1 ОПИСАНИЕ И РАБОТА .....	4
1.1 Назначение и область применения .....	4
1.2 Технические характеристики .....	4
1.3 Комплект поставки .....	5
1.4 Устройство и работа системы .....	5
1.5 Проверка системы .....	6
1.6 Маркировка .....	7
1.7 Упаковка .....	7
2 ОПИСАНИЕ И РАБОТА СОСТАВНЫХ ЧАСТЕЙ .....	7
2.1 Сигнализатор загазованности природным газом СЗ-1-1ГТ .....	7
2.2 Сигнализатор загазованности сжиженным газом СЗ-3-1ГТ .....	8
2.3 Сигнализатор загазованности оксидом углерода СЗ-2-2В .....	8
2.4 Клапан запорный газовый КЗЭУГ .....	9
2.5 Пульт контрольный ПК-2 .....	10
3 ИСПОЛЬЗОВАНИЕ ПО НАЗНАЧЕНИЮ .....	10
3.1 Эксплуатационные ограничения .....	10
3.2 Меры безопасности .....	10
3.3 Указания по монтажу .....	11
3.4 Подготовка системы к эксплуатации .....	12
3.5 Использование изделия .....	13
4 ТЕХНИЧЕСКОЕ ОБСЛУЖИВАНИЕ И РЕМОНТ .....	14
4.1 Общие указания .....	14
4.2 Меры безопасности .....	14
4.3 Порядок технического обслуживания .....	14
4.4 Техническое освидетельствование .....	15
4.5 Сведения по утилизации .....	15
4.6 Возможные неисправности и способы устранения .....	16
5 ГАРАНТИИ ИЗГОТОВИТЕЛЯ .....	16
6 ТРАНСПОРТИРОВАНИЕ И ХРАНЕНИЕ .....	17
Приложение А. Логика работы системы .....	19
Приложение Б. Схема размещения .....	20
Приложение В. Разметка крепежных отверстий .....	20
Приложение Г. Типовая схема соединений .....	22
Приложение Д. Цветовая маркировка проводов кабелей .....	22
Приложение Е. Методика поверки сигнализатора СЗ-1-1ГТ .....	23
Приложение Ж. Методика поверки сигнализатора СЗ-2-2В .....	27
Приложение И. Методика настройки СЗ-1-1ГТ, СЗ-3-1ГТ .....	31
Приложение К. Методика настройки порогов срабатывания СЗ-2-2В .....	32

# 1 ОПИСАНИЕ И РАБОТА

## 1.1 Назначение и область применения

Система автоматического контроля загазованности САКЗ-МК-2-1 (далее – «система») предназначена для непрерывного автоматического контроля содержания опасных концентраций оксида углерода (угарный газ, далее – СО) и углеводородного газа (природного – по ГОСТ 5542-2014, или метана  $\text{CH}_4$ , далее – СН), или паров сжиженных углеводородов (далее СУГ) в атмосфере помещений потребителей газа.

Система служит для оповещения об опасных концентрациях газа и управления импульсным электромагнитным клапаном газоснабжения с ручным взводом типа КЗЭУГ. Допускается использовать клапан типа КЗГЭМ-У.

Система применяется в жилых одно- и многоквартирных домах, дачах, коттеджах, других производственных и коммунально-бытовых помещениях, где газ используется для отопления и приготовления пищи.

Пример обозначения системы при заказе:

САКЗ-МК-2-1(бытовая) -С КЗЭУГ-х ТУ 4215-004-96941919-2007

Наименование системы

Исполнение по комплектации:

«ОМ» (символ может отсутствовать): СО и СН

«О»: только СО

«ОС»: СО и СУГ

Тип и номинальный диаметр клапана: DN15, 20, 25, 32, 40, 50

Обозначение технических условий

## 1.2 Технические характеристики

Основные параметры и характеристики системы приведены в таблице 1.

Таблица 1

Наименование параметра или характеристики	Значение
Концентрация СН (СУГ), вызывающая срабатывание системы, % НКПР <sup>1</sup>	10±5
Концентрации СО, вызывающие срабатывание системы, мг/м <sup>3</sup> :	
а) по уровню «Порог 1»	20±5
б) по уровню «Порог 2»	100±25
Время срабатывания системы от СН (СУГ)/ СО, с, не более	15 / 45
Время установления рабочего режима, с, не более	30
Напряжение питания переменного тока частотой (50±1) Гц, В	190 ... 253
Потребляемая мощность, ВА, не более	15
Примечание – <sup>1</sup> НКПР – нижний концентрационный предел распространения пламени для метана (бутана) по ГОСТ 30852.19-2002 (МЭК 60079-20:1996)	

Условия эксплуатации: температура окружающей среды – от минус 10 до плюс 40°С; относительная влажность воздуха (при температуре + 25 °С) – не более 80 %; атмосферное давление – от 86 до 106,7 кПа.

Режим работы системы – непрерывный.

В контролируемых помещениях содержание коррозионно-активных агентов не должно превышать норм, установленных для атмосферы типа I по ГОСТ 15150-69, не допускается присутствие агрессивных ароматических веществ (кислоты, лаки, растворители, светлые нефтепродукты).

Назначенный срок службы – 12 лет при условии соблюдения требований настоящего РЭ и своевременной замены сенсоров, выработавших свой ресурс.

**Установленный срок службы сенсоров в сигнализаторах – 5 лет.** Наличие в воздухе вредных или агрессивных примесей, или частиц сокращает срок службы сенсоров.

Допустимый срок сохраняемости до ввода в эксплуатацию – 6 месяцев. По истечении этого срока перед вводом в эксплуатацию необходимо проверить срок действия метрологической поверки для сигнализаторов.

Назначенный срок хранения – пять лет. По истечении этого срока требуется замена сенсоров сигнализаторов. Переконсервация не требуется. Срок хранения до списания – 12 лет. Средняя наработка на отказ – не менее 30 000 ч.

Максимальная длина кабеля клапана – не более 20 м.

### **1.3 Комплект поставки**

Стандартный комплект:

- сигнализатор СЗ-1-1ГТ (СН) или СЗ-3-1ГТ (СУГ) – 1 шт;
- сигнализатор СЗ-2-2В – 1 шт;
- клапан (типоразмер по заказу);
- руководство по эксплуатации;
- упаковка.

По отдельному заказу в состав системы может входить пульт типа ПК-2 с кабелем длиной 10 м.

Примечания.

1 Соединительные кабели оснащены разъемами для быстрого соединения и не требуют разделки при монтаже.

2 По заказу возможна поставка кабелей другой длины.

### **1.4 Устройство и работа системы**

Система состоит из сигнализаторов загазованности оксидом углерода, углеводородного газа и клапана. В состав системы может входить контрольный пульт.

Логика работы системы в форме таблицы приведена в приложении А.

При подаче напряжения питания включатся индикаторы «Питание» на сигнализаторах и пульте и короткий звуковой сигнал. Во избежание ложных срабатываний блокируются выходные сигналы, и начинается прогрев сенсоров.

Блокировка сигнализаторов автоматически снимается через 30 с. Индикаторы «Питание» светятся постоянно. Сигнализаторы непрерывно анализируют окружающий воздух на содержание контролируемых газов.

#### **1.4.1 Работа системы с контролем СН (СУГ) и СО:**

**а) концентрация СН (СУГ) равна или превышает значение «Порог»:**

- включатся звуковой сигнал и индикатор «Порог» на СЗ-1-1ГТ (СЗ-3-1ГТ);
- включится звуковой сигнал и индикатор «Внешний порог» на СЗ-2-2В;
- до закрытия клапана будет мигать индикатор «Обрыв клапана» на СЗ-2-2В;
- закроется клапан, включится индикатор «Клапан закрыт» на СЗ-2-2В.

**б) снижение концентрации СН (СУГ) ниже значения «Порог»:** сигнализация останется включенной до момента сброса кнопкой «Контроль».

**в) отсоединение или обрыве кабеля, связывающего сигнализаторы:**

- включится звуковой сигнал;
- включится индикатор «Внешний порог» на СЗ-2-2В;
- индикатор «Питание» на СЗ-2-2В переключится в мигающий режим.

**г) концентрация СО равна или превышает значение «Порог 1»:**

- на СЗ-2-2В начнет мигать индикатор «Порог»;
- включится звуковой сигнал «четыре коротких/пауза».

**д) концентрация СО равна или превышает значение «Порог 2»:**

- индикатор «Порог» на СЗ-2-2В будет постоянно светиться;
- включится звуковой сигнал «длинный сигнал/пауза»;
- появится выходной сигнал для закрытия клапана;
- до момента закрытия клапана будет мигать индикатор «Обрыв клапана»;
- закроется клапан, на СЗ-2-2В включится индикатор «Клапан закрыт».

**е) снижение концентрации СО ниже значений «Порог 2» и «Порог 1»:** звуковая сигнализация и индикатор «Порог СО» на СЗ-2-2В останутся включенными.

**ж) снижение концентрации СО ниже значения «Порог 1», если значение «Порог 2» не было достигнуто:** звуковая сигнализация и индикатор «Порог» отключатся автоматически.

**и) отсоединение или неисправность клапана:** включится звуковой сигнал и индикатор «Обрыв клапана» на СЗ-2-2В.

**к) отключение напряжения питания:** клапан останется открытым (заводские настройки).

Примечания:

1 Настройка системы на закрытие клапана при отключении электропитания описана в п.3.4.

2 При наличии пульта на нем будут дублироваться световые сигналы «Порог», «Отказ», «Клапан» (закрытое состояние).

**1.4.2 При работе системы с контролем только СО выполняются требования пунктов 1.5.1 г – к.**

## **1.5 Проверка системы**

**1.5.1 При нажатии кнопки «Контроль» на СЗ-1-1ГТ (СЗ-3-1ГТ):**

- на СЗ-1-1ГТ (СЗ-3-1ГТ) включится индикатор «Порог» и звуковой сигнал;
- на СЗ-2-2В включатся звуковой сигнал и индикатор «Внешний порог»;
- включится индикатор «Порог» на пульте (при наличии пульта).

**1.5.2 При нажатии кнопки «Контроль» на СЗ-2-2В:**

- на СЗ-2-2В включатся все индикаторы и звуковой сигнал;
- на пульте включатся все индикаторы.

**1.5.3 При длительном удержании кнопки «Контроль» на СЗ-2-2В дополнительно:**

- появится выходной сигнал для закрытия клапана;
- до момента закрытия клапана будет мигать индикатор «Обрыв клапана»;
- закроется клапан;
- включится индикатор «Клапан закрыт».

## 1.6 Маркировка

На транспортную тару наносятся согласно ГОСТ 14192-96 манипуляционные знаки: «Хрупкое. Осторожно», «Беречь от влаги», «Ограничение температуры»; наименование грузополучателя и пункт назначения, наименование грузоотправителя и пункт отправления, масса брутто и нетто.

## 1.7 Упаковка

Составные части системы упаковываются в транспортную тару - ящики из гофрированного картона по ГОСТ 9142-2014 или другую тару, обеспечивающую сохранность системы при транспортировании.

## 2 ОПИСАНИЕ И РАБОТА СОСТАВНЫХ ЧАСТЕЙ

### 2.1 Сигнализатор загазованности природным газом СЗ-1-1ГТ

Сигнализатор СЗ-1-1ГТ предназначен для непрерывного автоматического контроля содержания природного газа в атмосфере помещений потребителей газа и выдачи светового и звукового сигналов при концентрации, равной или превышающей сигнальный уровень «Порог». Способ отбора пробы – диффузионный.

Технически характеристика сигнализатора приведены в паспорте.

Внешний вид сигнализатора приведен на рисунке 2. На лицевой панели расположены кнопка «Контроль», индикаторы «Питание», «Порог», «Клапан закрыт», «Обрыв клапана», отверстия в зоне звукового излучателя и для доступа воздуха к сенсору.



Рисунок 2 – Внешний вид сигнализатора СЗ-1-1ГТ

На боковой стороне – отверстие для доступа к резистору «Калибровка». Отверстие заклеено шильдиком-пломбой для предотвращения несанкционированных действий.

Снизу расположены разъемы типа ТЛ1А-6Р6С (RJ12) для подключения клапана и внешнего устройства.

Сигнализатор оснащен сетевым кабелем длиной не менее 1,5 м. По заказу возможна поставка сигнализатора с другой длиной сетевого кабеля.

## 2.2 Сигнализатор загазованности сжиженным газом СЗ-3-1ГТ

Сигнализатор служит для оповещения световым и звуковым сигналами о появлении опасных концентраций паров СУГ и способен управлять запорным клапаном газоснабжения.

Устройство, принцип действия и комплектация сигнализатора СЗ-3-1ГТ аналогичны сигнализатору СЗ-1-1ГТ.

## 2.3 Сигнализатор загазованности оксидом углерода СЗ-2-2В

Сигнализатор СЗ-2-2В служит для оповещения световым и звуковым сигналами о появлении опасных концентраций оксида углерода в атмосфере помещений потребителей газа. Способ отбора пробы – диффузионный.

Технически характеристика сигнализатора приведены в паспорте.

Внешний вид сигнализатора приведен на рисунке 3.



Рисунок 3 – Внешний вид сигнализатора СЗ-2-2В

На лицевой панели расположены индикаторы, отверстия для доступа воздуха к сенсору и для звукового излучателя.

На тыльной стороне расположены отверстия для доступа к кнопкам настройки, обозначенные символами «треугольник», «1», «2», группа переключателей «Конфигурация». Назначение переключателей:

S1.1 – Реакция на внешний сигнал «Порог»: (ON – Не реагировать, OFF – Срабатывание)

S1.2 – Реакция на внешний сигнал «Отказ»: (ON – Не реагировать, OFF – Срабатывание)

S1.3 – Тип клапана: (ON – КЗЭУГ, OFF – КЗГЭМ-У)

S1.4 – Реакция на отключение электроэнергии: (ON – Клапан закрыть, OFF – оставить открытым)

В клеммном отсеке расположены разъемы типа ТЖ1А-6Р6С (RJ12) для подключения клапана, пульта, или другого сигнализатора.

Сигнализатор оснащен сетевым кабелем длиной не менее 1,5 м. По заказу возможна поставка сигнализатора с другой длиной сетевого кабеля.



## 2.4 Клапан запорный газовый КЗЭУГ

Клапан запорный с электромагнитным управлением газовый КЗЭУГ (далее – клапан) предназначен для использования в качестве запорного элемента трубопроводов сетей газопотребления в помещениях потребителей газа.

Основные технические характеристики приведены в паспорте на клапан. Класс герметичности затвора – «А» по ГОСТ 9544-2015.

Внешний вид клапана приведен на рисунке 4, схема – на рисунке 5.

При нажатии на кнопку 3 запорный элемент 5 поднимается и фиксируется, открывая клапан. При подаче импульсного электрического сигнала запорный элемент опускается вниз и прижимается к седлу, перекрывая поступление газа.

Клапан имеет встроенный бесконтактный датчик положения, позволяющий контролировать состояние клапана дистанционно – на устройстве, управляющем клапаном.

Клапан потребляет энергию только в момент закрытия. В открытом состоянии не создает посторонних шумов и вибрации.

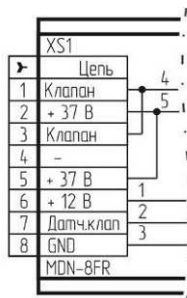
**ВНИМАНИЕ! Корпус клапана опломбирован. Несанкционированная разборка клапана лишает владельца гарантии!**



Рисунок 4 – Внешний вид клапана КЗЭУГ.



а) с разъемом типа TJ1A-6P6C



б) с разъемом типа MDN-8FR

Рисунок 5 – Клапан КЗЭУГ. Схема электрическая принципиальная.

## 2.5 Пульт контрольный ПК-2



Рисунок 6 – Внешний вид пульта.

Пульт предназначен для работы в составе систем контроля загазованности САКЗ-МК и позволяет дистанционно контролировать состояние системы.

Внешний вид пульта приведен на рисунке 6.

На лицевой панели расположены индикаторы «Порог», «Отказ», «Клапан», «Питание» и отверстия в зоне звукового излучателя.

В клеммном отсеке расположен разъем типа Т1А-6Р6С (RJ12) для кабеля связи.

Питание пульта осуществляется по кабелю связи от сигнализатора.

При включении устройства в нормальном режиме светится индикатор «Питание».

При поступлении внешнего сигнала включаются соответствующие индикаторы и звуковой сигнал.

## 3 ИСПОЛЬЗОВАНИЕ ПО НАЗНАЧЕНИЮ

### 3.1 Эксплуатационные ограничения

Система должна эксплуатироваться в помещениях, исключающих загрязнение ее элементов. В атмосфере помещений содержание коррозионно-активных агентов не должно превышать значений, установленных для атмосферы типа 1 по ГОСТ 15150-69. Окружающая среда должна быть не взрывоопасная, не содержащая агрессивных газов и паров.

**ВНИМАНИЕ! Установленный срок службы сенсора сигнализатора – 5 лет.** Наличие в анализируемом воздухе посторонних вредных или агрессивных примесей или частиц сокращает срок службы сенсоров. Сенсоры, выработавшие свой ресурс, подлежат замене.

### 3.2 Меры безопасности



Во избежание несчастных случаев и аварий запрещается приступать к работе с системой, не ознакомившись с настоящим РЭ.

При повреждении шнура питания его замену, во избежание опасности, должен проводить изготовитель, сервисная служба или аналогичный квалифицированный персонал.

Монтаж и пуско-наладочные работы должны выполняться специализированными организациями, имеющими право на выполнение таких видов работ, в соответствии с проектным решением и эксплуатационной документацией.

К монтажу системы допускаются лица, прошедшие аттестацию в квалификационной комиссии и имеющие группу по электробезопасности не ниже III.

При монтаже и эксплуатации сигнализатора действуют общие положения по технике безопасности в соответствии с требованиями ГОСТ 12.2.003-91, ГОСТ 12.2.007.0-75, ФНИП "Правила безопасности сетей газораспределения и газопотребления", СП 62.13330.2011 ("Газораспределительные системы").

## **КАТЕГОРИЧЕСКИ ЗАПРЕЩАЕТСЯ:**

- проводить работы по устранению неисправностей при наличии электропитания на элементах системы или давления рабочей среды в трубопроводе;
- проводить сварочные или другие работы, связанные с нагревом клапана и присоединенного к нему трубопровода.
- разбирать, регулировать клапан.

### **3.3 Указания по монтажу**

**При монтаже не допускаются удары по корпусам сигнализаторов, пульта, клапана.**

Сигнализатор должен устанавливаться не ближе 50 см от форточек и мест притока воздуха, в местах наиболее вероятного скопления газа: СЗ-1-1ГТ – на расстоянии 10 - 20 см от потолка; СЗ-3-1ГТ – на расстоянии 15 - 25 см от пола; СЗ-2-2В – на высоте от 1,5 м до 1,8 м.

Сигнализаторы СЗ-1-1ГТ и СЗ-3-1ГТ способны контролировать площадь в радиусе до 5 м (около 80 м<sup>2</sup>), СЗ-2-2В – в радиусе до 8 м (около 200 м<sup>2</sup>).

Примечание – От газового прибора сигнализаторы должны располагаться на расстоянии, обеспечивающем условия эксплуатации, указанные в п.1.2 настоящего РЭ.

Электрические розетки для питания сигнализаторов должны располагаться на расстоянии, соответствующем длине сетевого кабеля.

В системе с контролем двух газов расстояние между сигнализаторами не должно превышать длины соединительного кабеля.

Пример расположения элементов системы приведен в приложении Б.

Клапан должен устанавливаться в соответствии с требованиями проектной документации в месте, обеспечивающем свободный доступ к кнопке открытия клапана. Клапан КЗЭУГ может устанавливаться как на вертикальном, так и на горизонтальном участке трубопровода. При установке клапана на горизонтальном участке кнопка открытия должна располагаться снизу.

**ВНИМАНИЕ: С целью предотвращения преждевременного выхода клапана из строя из-за возможных загрязнений внутри трубопровода, перед ним рекомендуется устанавливать газовый фильтр типа ФГ или аналогичный.**

Монтаж в общем случае выполняется в следующей последовательности:

- а) определить места установки составных частей системы;
- б) установить клапан на трубопроводе;
- в) подготовить отверстия для крепления сигнализаторов – рекомендуемые размеры и расположение крепежных отверстий приведены в приложении В;
- г) монтажные панели сигнализаторов закрепить на стене с помощью дюбелей из комплекта поставки или других метизных изделий диаметром 4 мм;
- д) установить розетки, подключить их к сети ~230В;
- е) при необходимости проложить кабели к другим устройствам. Типовая схема соединений приведена в приложении Г, маркировка проводов кабелей – в приложении Д (справочно);
- ж) установить перемычку типа клапана сигнализатора СЗ-1-1ГТ (СЗ-3-1ГТ) в нижнее положение (см. рисунок 2);
- и) в зависимости от применения установить переключатели «Конфигурация» сигнализатора СЗ-2-2В в соответствующие положения (см. п. 2.3);

к) снять крышки клеммных отсеков сигнализаторов: вставить небольшую отвертку с плоским лезвием в прорезь между крышкой и основанием в соответствии с рисунком 7 и слегка повернуть;

л) подвесить сигнализаторы на монтажные панели в соответствии с рисунком 8;

м) если к сигнализатору не подключен клапан – установить в разъем «Клапан» имитатор клапана ЯБКЮ.423142.002 из комплекта поставки сигнализатора;

Примечание – Сигнализаторы поставляются с имитаторами, установленными в разъем «Клапан».

н) подключить кабели к разъемам сигнализатора;

о) при необходимости выломать в основании нужное количество окон для кабелей;

п) установить крышки клеммных отсеков на место.

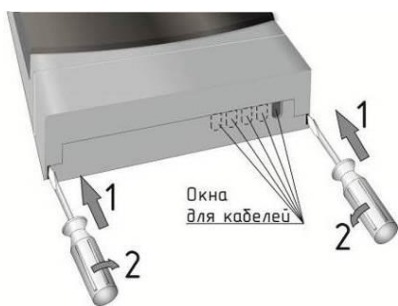


Рисунок 7 – Снятие крышки клеммного отсека



Рисунок 8 – Подвеска сигнализаторов

### 3.4 Подготовка системы к эксплуатации

3.4.1 Провести внешний осмотр элементов системы и убедиться в отсутствии повреждений корпусов, сетевых кабелей, соединительных кабелей и разъемов.

3.4.2 Проверить герметичность соединений клапана:

– закрыть газовый кран перед газопотребляющим оборудованием;

– открыть клапан кнопкой 3 (см. рисунок 4);

– подать газ в газопровод и убедиться в герметичности прокладочных соединений с помощью мыльной эмульсии.

3.4.3 Включить сетевые кабели в розетки, при этом должны включиться индикаторы «Питание» на сигнализаторах и пульте.

3.4.4 Открыть газовый кран перед газопотребляющим оборудованием.

3.4.5 Проверить срабатывание клапана:

– нажать и удерживать кнопку «Контроль» на СЗ-2-В;

– убедиться, что клапан закрылся по характерному щелчку, прекращению подачи газа на оборудование, включению индикатора «Клапан закрыт» на СЗ-2-2В, кнопку отпустить.

В необходимых случаях допускается проверять работу сигнализаторов подачи поверочной газовой смеси (ПГС) состава:

- для СЗ-1-1ГТ – (СН+воздух) с объемной долей метана ( $0,66 \pm 0,04$ ) %об (( $15 \pm 0,9$ ) % НКПР);
- для СЗ-2-2В – (СО+воздух) с концентрацией СО от 160 мг/м<sup>3</sup> до 200 мг/м<sup>3</sup>;
- для СЗ-3-1ГТ – (бутан (С<sub>4</sub>Н<sub>10</sub>)+воздух) с объемной долей бутана ( $0,21 \pm 0,02$ ) (( $15 \pm 1,1$ ) %НКПР).

а) подать на сенсор сигнализатора ПГС от портативного источника;

б) убедиться в срабатывании световой и звуковой сигнализаций;

в) убедиться, что клапан, подключенный к сигнализатору, закрылся.

Примечания.

1 Смесь подается с расстояния около 0,5 см в центр отверстия для сенсора в объеме от 3 см<sup>3</sup> до 5 см<sup>3</sup> (или в заранее установленную насадку для подачи ПГС в объеме от 0,5 см<sup>3</sup> до 1 см<sup>3</sup>).

2 Допускается подача дополнительного количества газовой смеси в случае, если сигнализация не срабатывает.

3.4.6 Проверить герметичность затвора клапана.

– выполнить требования пп.3.4.3 и 3.4.4;

– закрыть клапан кнопкой «Контроль» на СЗ-2-2В (включится индикатор «Клапан закрыт»);

– проверить герметичность клапана с помощью пузырьковой камеры или газоиндикатора с чувствительностью не менее 0,001 % по объему. Протечка должна отсутствовать.

3.4.7 При положительных результатах проверки система готова к работе.

### **3.5 Использование изделия**

К эксплуатации системы допускаются лица, прошедшие соответствующий инструктаж по технике безопасности и изучившие настоящее РЭ.

В процессе эксплуатации для открытия клапана необходимо кратковременно нажать до упора кнопку 3 (см. рисунок 4). В момент нажатия возможна небольшая протечка газа, которая прекращается после отпускания кнопки.

3.5.1 При срабатывании сигнализатора СЗ-2-2В по уровню «Порог 1» (мигание индикатора «Порог», звуковой сигнал), необходимо проветрить помещение и принять меры к обнаружению и устранению причины или источника повышенной концентрации СО.

3.5.2 При срабатывании сигнализатора СЗ-1-1ГТ (СЗ-3-1ГТ) или СЗ-2-2В по уровню «Порог 2» необходимо:

– выключить газовые и электроприборы;

– проветрить помещение;

– принять меры к обнаружению и устранению причины утечки или источника повышенной концентрации газа в помещении.

Повторное включение газовых приборов допускается только после устранения причин утечки, и снижении концентрации газа до допустимых значений после проветривания помещения. (После отключения звукового сигнала и погасания индикаторов).

После снижения концентраций до допустимых значения сигналы аварий (световые и звуковые) снимаются нажатием кнопки «Контроль» на сигнализаторе.

3.5.3 При повторном срабатывании необходимо перекрыть кран подачи газа и вызвать аварийную службу газового хозяйства.

Возможные неисправности и способы их устранения приведены в разделе 4.



**При проведении ремонта в помещении, где установлена система, с применением красок, растворителей, других горючих жидкостей и едких веществ, необходимо:**

- отключить систему;
- демонтировать сигнализаторы и пульт контроля;
- укрыть клапан для защиты от строительных и отделочных матери-

алов.

**Примечание – Если снимать пульт нецелесообразно, допускается защитить его так же, как клапан.**

## **4 ТЕХНИЧЕСКОЕ ОБСЛУЖИВАНИЕ И РЕМОНТ**

### **4.1 Общие указания**

Работы по ежегодному обслуживанию системы в планово-предупредительном порядке, а также ремонт системы проводят работники обслуживающей организации, имеющей право на выполнение соответствующих видов работ, и прошедшие аттестацию в квалификационной комиссии, изучившие настоящее РЭ и имеющие квалификационную группу по электробезопасности не ниже III.

### **4.2 Меры безопасности**

При обслуживании и ремонте действуют общие положения по технике безопасности в соответствии с требованиями ГОСТ 12.2.003-91, ГОСТ 12.2.063-2015, ГОСТ 12.1.019-2017, ГОСТ 12.2.007.0-75 и «ФНИП Правила безопасности сетей газораспределения и газопотребления».

При работе с газовыми смесями в баллонах под давлением должны соблюдаться требования техники безопасности, изложенные в "Правилах промышленной безопасности опасных производственных объектов, на которых используется оборудование, работающее под избыточным давлением".

**Категорически запрещается проводить работы по устранению неисправностей при наличии электропитания на сигнализаторах.**

### **4.3 Порядок технического обслуживания**

Потребитель на месте эксплуатации при каждом пользовании газовыми приборами проводит внешний осмотр в соответствии с п. 3.4.1, а также не реже одного раза в год проверяет работоспособность системы в соответствии с п.1.6.

Плановое техническое обслуживание (далее – ТО) системы проводится не реже одного раз в год работниками обслуживающей организации на месте эксплуатации. Объем работ приведен в таблице 2.

Ремонт сигнализаторов и настройку порогов срабатывания проводят работники организации, имеющей право на выполнение соответствующих видов работ.

Таблица 2

Пункт РЭ	Наименование объекта ТО и работы	Примечание
3.4.1	Проверка герметичности прокладочных и стыковочных соединений клапана	На месте эксплуатации
3.4.1, 3.4.3 – 3.4.5	Проверка срабатывания клапана	
3.4.1, 3.4.6	Проверка герметичности затвора клапана	При необходимости в специализированной организации
Примечание – Допускается проверять работу системы при срабатывании сигнализаторов на месте эксплуатации подачи ПГС.		

#### 4.4 Техническое освидетельствование

##### 4.4.1 Метрологическая поверка.

В соответствии с ч.1 ст.13 ФЗ-102 от 26.06.2008, если система применяется в сфере государственного регулирования обеспечения единства измерений, – требуется проведение периодической поверки сигнализаторов, а после ремонта – первичной поверки.

Требования данной статьи не распространяется на физических лиц – владельцев средств измерений. Тем не менее, для исключения ложных срабатываний рекомендует-ся не реже одного раза в год проводить настройку и поверку сигнализаторов.

Метрологическая поверка проводится органами по стандартизации и метрологии. Сигнализатор СЗ-1-1ГТ поверяют по методике, приведенной в приложении «Г» ЯБКЮ.421453.001 РЭ (приложение Е настоящего РЭ – для справок), сигнализаторы СЗ-2-2В – по методике, приведенной в приложении «Г» ЯБКЮ.421453.002 РЭ (приложение Е настоящего РЭ – для справок),

Сигнализатор СЗ-3-1ГТ поверяют по методике МП-038/04-2018 (доступно на сайте ООО «ЦИТ-Плюс» [www.cit-plus](http://www.cit-plus) в разделе «Продукция\Методики настройки и поверки сигнализаторов загазованности»).

Перед поверкой необходимо провести ежегодное ТО с настройкой порогов срабатывания сигнализаторов в соответствии с методиками, приведенными в приложениях И, К.

Настройка проводится организацией, имеющей соответствующее оборудование и право на проведение таких работ.

##### 4.4.2 Действия по истечении срока службы.

По истечении срока службы система должна быть утилизирована.

**Изготовитель не гарантирует безопасность использования системы по истечении срока службы.**

#### 4.5 Сведения по утилизации

Изделие не представляет опасности для жизни и здоровья людей, а также для окружающей среды после окончания срока службы.

Продукты утилизации не наносят вреда окружающей среде и не оказывают вредного воздействия на человека.

Утилизация проводится без принятия специальных мер защиты окружающей среды.

В случае невозможности утилизации на месте, необходимо обратиться в специализированную организацию.

#### 4.6 Возможные неисправности и способы устранения

Возможные неисправности системы, причины, вызывающие их и способы устранения приведены в таблице 3.

Таблица 3 – Возможные неисправности и способы устранения

Признаки и внешнее проявление неисправности	Возможные причины	Указания по устранению
При включении в сеть не светятся индикаторы «Питание» на сигнализаторах и пульте	1 Отсутствует напряжение в электросети или неисправна розетка	Устранить неисправность
	2 Неисправность шнура питания или сигнализатора	
Мигает индикатор «Питание» на СЗ-2-2В	1 Нет связи с сигнализатором СЗ-1-1ГТ (СЗ-3-1ГТ) 2 Неисправность сигнализатора СЗ-1-1ГТ (СЗ-3-1ГТ) или СЗ-2-2В	Вызвать представителя обслуживающей организации
Мигает индикатор «Питание», светится «Обрыв клапана», клапан не срабатывает, работает звуковая сигнализация	1 Обрыв линии связи с клапаном. 2 Внутренняя неисправность клапана	
Срабатывает сигнализатор (включается световая и звуковая сигнализация) при отсутствии загазованности	1 Нарушена настройка порогов срабатывания 2 Неисправность сигнализатора или линии связи	
При загазованности выше нормы отсутствует звуковая и/или световая сигнализация, не срабатывает клапан	1 Нарушена настройка порогов срабатывания 2 Неисправность сигнализатора	

## 5 ГАРАНТИИ ИЗГОТОВИТЕЛЯ

Изготовитель гарантирует соответствие системы САКЗ-МК-2-1 требованиям ТУ 4215-004-96941919-2007 при условии соблюдения потребителем правил транспортирования, хранения, монтажа, эксплуатации, установленных в настоящем РЭ, а также требований к поверке сигнализаторов.

**Периодическая поверка сигнализаторов в объеме: проверки функционирования, корректировки порогов сигнальной концентрации и поверки не входит в гарантийные обязательства.**



Гарантийный срок эксплуатации - 24 месяца с даты продажи, но не более 30 месяцев с даты изготовления (приемки). Гарантийный срок хранения - 6 месяцев с даты изготовления (приемки).

При отсутствии в гарантийном и отрывном талонах даты продажи и штампа торговой организации гарантийный срок исчисляется с даты изготовления (приемки).

В гарантийный ремонт изделие принимается вместе с настоящим РЭ.

При выходе из строя в течение гарантийного срока по вине изготовителя система подлежит бесплатному ремонту или замене.

**В гарантийном ремонте может быть отказано в следующих случаях:**

- истек гарантийный срок эксплуатации;
- повреждена или отсутствует маркировка с заводским номером на корпусе изделия, входящего в состав системы;
- заводской номер на корпусе изделия, входящего в состав системы не совпадает с заводским номером, записанным в свидетельстве о приемке;
- повреждены или отсутствуют заводские пломбы или пломбы сервисного центра;
- нарушены условия хранения, транспортирования, эксплуатации (наличие механических повреждений, следов краски, побелки и т.п.);
- устройство повреждено умышленными или ошибочными действиями владельца;
- засорение запорного элемента клапана вследствие отсутствия фильтра;
- монтаж, ремонт или внесение конструктивных изменений лицами или организациями, не имеющими разрешения на право проведения таких работ;
- нарушены требования к поверке сигнализатора (истек срок поверки, поверка проведена организацией, не аккредитованной в Росстандарте);
- воздействие на изделие стихийного бедствия (пожар, наводнение, молния и т.п.), а также других причин, находящихся вне контроля изготовителя и продавца.

Изготовитель:

ООО "ЦИТ - Плюс"

410010, Российская Федерация, г. Саратов, ул. 1-й Пугачевский поселок, д. 44 "б";

телефоны: (8452) 64-32-13, 64-92-82, телефакс 64-46-29;

e-mail: [info@cit-td.ru](mailto:info@cit-td.ru), <http://www.cit-plus.ru>; [www.gk-cit.ru](http://www.gk-cit.ru)

## **6 ТРАНСПОРТИРОВАНИЕ И ХРАНЕНИЕ**

Упакованная система может транспортироваться в любом закрытом транспорте, кроме самолетов. Условия транспортирования в зависимости от воздействия механических факторов - легкие (Л) по ГОСТ 23216-78. Условия транспортирования в зависимости от воздействия климатических факторов должны соответствовать условиям хранения 3 по ГОСТ 15150-69.

Система должна храниться в условиях, соответствующих условиям хранения 3 по ГОСТ 15150-69. В помещениях для хранения содержание коррозионно-активных агентов не должно превышать значений, установленных для атмосферы типа 1 по ГОСТ 15150-69. Срок хранения в упаковке изготовителя – 6 месяцев. После хранения перед вводом в эксплуатацию необходимо проверить сроки поверки сигнализаторов.

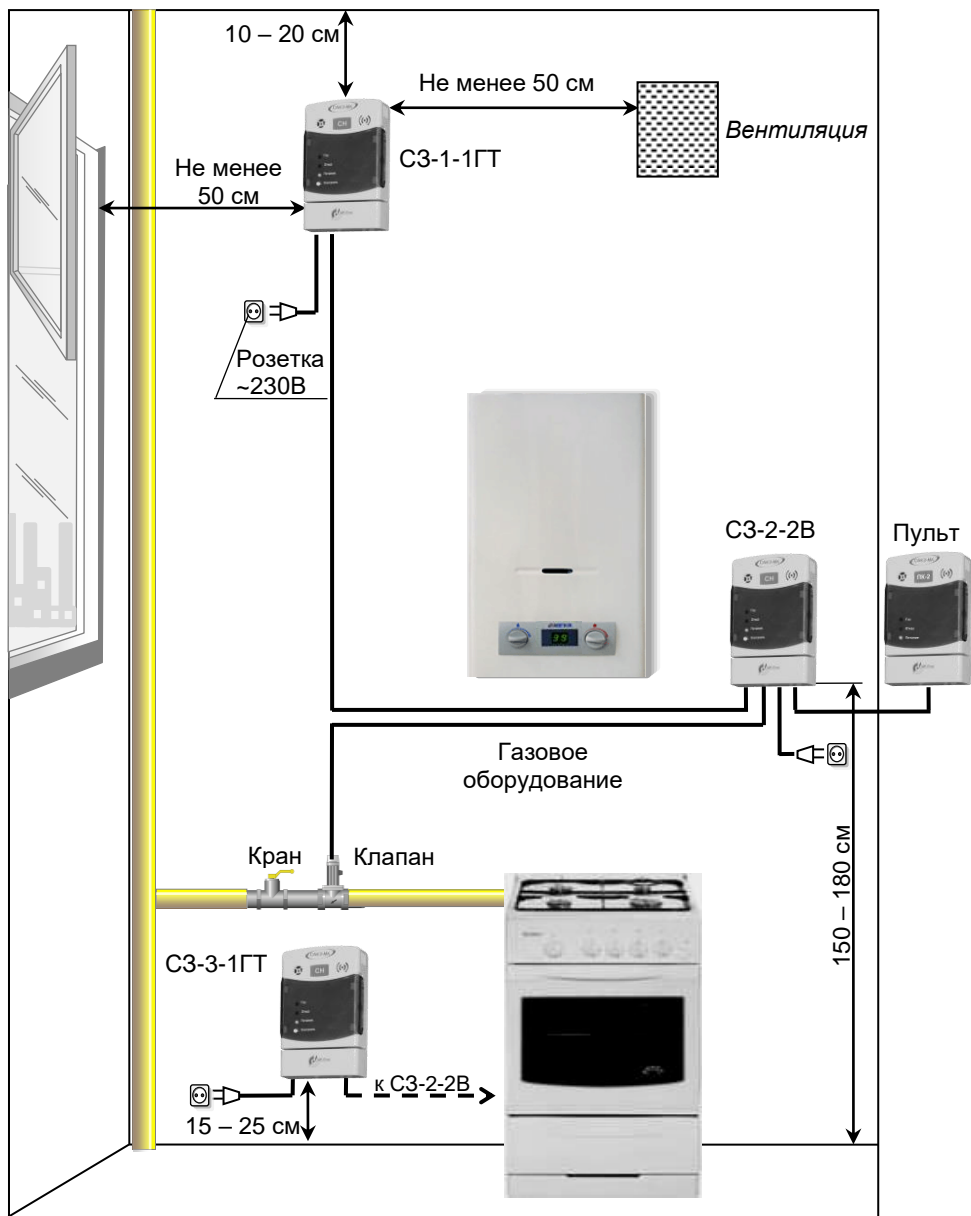


## Приложение А

### Логика работы системы

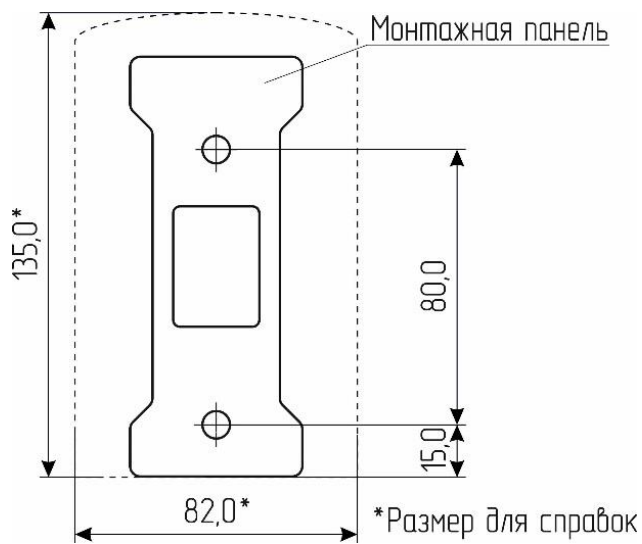
Событие		Состояние индикаторов						Звуковая сигнализация	Сигнал закрытия клапана	Состояние клапана	
		СЗ-1 (СЗ-3)		СЗ-2							
		ПОРОГ	ПИТАНИЕ	ВНЕШН.ПОРОГ	ПОРОГ СО	КЛАП.ЗАКРЫТ	ОБРЫВ КЛАП.				ПИТАНИЕ
Устройство включено, загазованность отсутствует		●	○	●	●	●	●	○	Откл	Нет	Откр
Повышение концентрации СН (СУГ) выше значения ПОРОГ	переходный режим	○	○	○	●	●	☀	○	Вкл	Есть	○/3
	установившийся режим	○	○	○	●	○	●	○	Вкл	Нет	Закр
Снижение концентрации СН (СУГ) ниже значения ПОРОГ		○	○	○	●	○	●	○	Вкл	Нет	Закр
Кратковременное нажатие на кнопку КОНТРОЛЬ		●	○	●	●	○	●	○	Откл	Нет	Закр
Концентрация СО выше значения «ПОРОГ 1»		●	○	●	☀	●	●	○	Вкл	Нет	Откр
Концентрация СО выше значения «ПОРОГ 2»	переходный режим	●	○	●	○	●	☀	○	Вкл	Есть	○/3
	установившийся режим	●	○	●	○	○	●	○	Вкл	Нет	Закр
Концентрация СО ниже значения «ПОРОГ 2»		●	○	●	○	○	●	○	Вкл	Нет	Закр
Концентрация СО ниже значения «ПОРОГ 1»		●	○	●	○	○	●	○	Откл	Нет	Закр
Кратковременное нажатие на кнопку КОНТРОЛЬ		●	○	●	●	○	●	○	Откл	Нет	Закр
Отсоединение клапана, обрыв катушки электромагнита, соединительных проводов		●	○	●	●	●	○	☀	Вкл	Нет	Откр
Отсоединение или обрыв связи между сигнализаторами		●	○	○	●	●	●	☀	Вкл	Нет	Откр
Отключение электропитания (по заказу)	переходный режим	●	●	●	●	●	●	●	Откл	Есть	○/3
	установившийся режим	●	●	●	●	●	●	●	Откл	Нет	Закр
Проверка системы при нажатии кнопки КОНТРОЛЬ на СЗ-1-1ГТ (СЗ-3-1ГТ)	переходный режим	○	○	○	●	●	☀	○	Вкл	Есть	○/3
	установившийся режим	○	○	○	●	○	●	○	Откл	Нет	Закр
<p>Условные обозначения:</p> <ul style="list-style-type: none"> <li>● – Индикатор погашен</li> <li>○ – Индикатор включен</li> <li>☀ – Индикатор мигает</li> <li>○/3 – Закрытие клапана (переход из открытого состояния в закрытое)</li> </ul>											

## Приложение Б Схема размещения

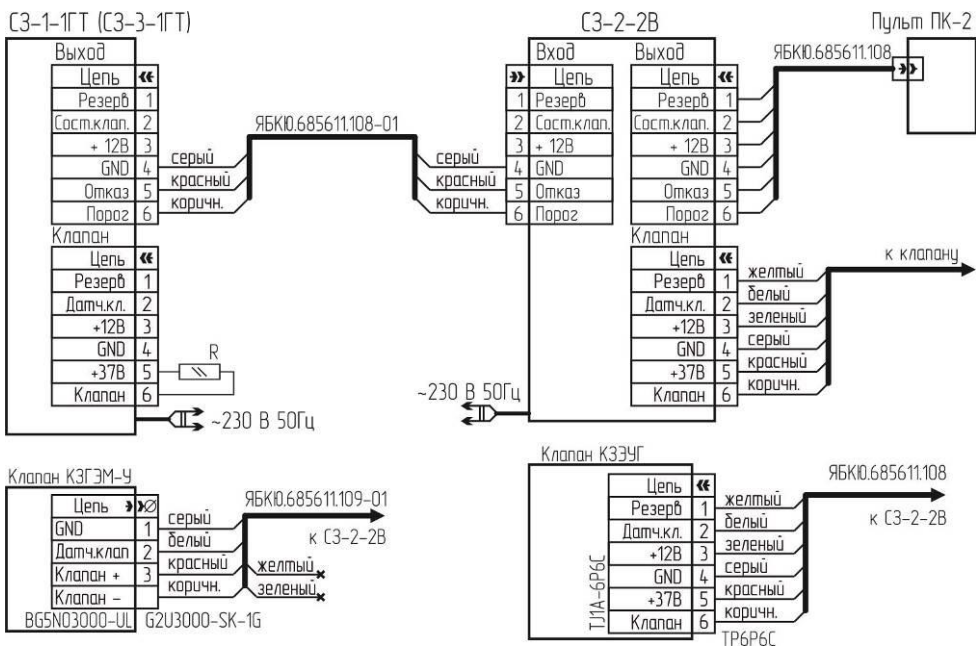


## Приложение В

### Разметка крепежных отверстий

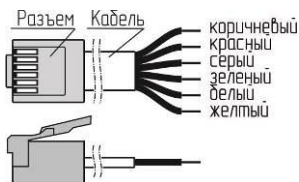


## Приложение Г Типовая схема соединений

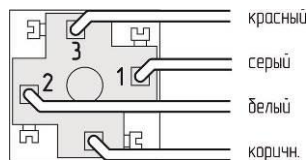


R – имитатор клапана из комплекта поставки сигнализатора

## Приложение Д Цветовая маркировка проводов кабелей



Вилка на кабель ТР6Р6С



Розетка G2U3000-SK-1G

**Приложение Е**  
**Методика поверки сигнализатора СЗ-1-1ГТ**  
**(ЯБКЮ.421453.001 РЭ, Приложение Г)**

Настоящая методика поверки распространяется на сигнализаторы загазованности природным газом СЗ-1-1Г, СЗ-1-1ГВ, СЗ-1-2Г, СЗ-1-2ГВ, СЗ-1-1ГТ и устанавливает методику их первичной поверки при выпуске из производства и после ремонта и периодической поверки в процессе эксплуатации. Интервал между поверками – 1 год.

**Е.1 ОПЕРАЦИИ ПОВЕРКИ**

При проведении поверки выполняют операции, указанные в таблице Е.1

Таблица Е.1

Наименование операции	Номер пункта методики поверки	Обязательность проведения операции	
		При выпуске из производства	Периодическая и после ремонта
1 Внешний осмотр	Е.6.1	+	+
2 Проверка электрической прочности изоляции	Е.6.2	+	–
3 Проверка электрического сопротивления изоляции	Е.6.3	+	+
4 Опробование	Е.6.4	+	+
5 Определение основной абсолютной погрешности срабатывания сигнализатора	Е.6.5	+	+

Если при проведении той или иной операции поверки получен отрицательный результат, поверка прекращается.

**Е.2 СРЕДСТВА ПОВЕРКИ**

При проведении поверки применяют средства поверки и вспомогательные средства, указанные в таблице Е.2

Таблица Е.2

Номер пункта методики	Наименование, тип, марка эталонного средства измерений или вспомогательного средства поверки, ГОСТ, ТУ или основные технические и (или) метрологические характеристики
Е.6.2	Универсальная пробойно-испытательная установка УПУ-10 по АЭ2.771.001 ТУ, переменное напряжение от 0 до 3 кВ
Е.6.2, Е.6.3	Фольга алюминиевая АД1 по ГОСТ 4784-74
Е.6.2 - Е.6.5	Секундомер СОС пр 26-2-000 ТУ 25-1894.003-90
Е.6.4, Е.6.5	Барометр-анероид метеорологический БАММ-1 ТУ 25-11.1513-79
	Мегомметр М4101 по ГОСТ 8036-79. Напряжение на разомкнутых зажимах 500 В
	Гигрометр психрометрический ВИТ-2 ТУ 3 Украина 14307481.001-92
	ГСО-ПГС в баллонах под давлением по ТУ 6-16-2956-92 (таблица Е.3)
	Ротаметр РМ-А 0,063 Г УЗ ТУ1-01-0249-75
	Трубка поливинилхлоридная (ПВХ) 5х1,5 мм по ТУ 6-19-272-85
	Насадка для подачи ПГС

## Окончание таблицы Е.2

Номер пункта методики	Наименование, тип, марка эталонного средства измерений или вспомогательного средства поверки, ГОСТ, ТУ или основные технические и (или) метрологические характеристики
Е.6.4, Е.6.5	Редуктор БКО-50 ДМ ТУ У 30482268.004-99
Примечания 1 Все эталонные средства поверки должны иметь действующие свидетельства о поверке. 2 Допускается использование других средств поверки, метрологические характеристики которых не хуже указанных.	

### Е.3 ТРЕБОВАНИЯ БЕЗОПАСНОСТИ

При проведении поверки соблюдают следующие требования безопасности:

Е.3.1 Помещение, в котором проводится поверка должно быть оборудовано приточно-вытяжной вентиляцией.

Е.3.2. При работе с газовыми смесями в баллонах под давлением необходимо соблюдать ПБ 03-576-03 «Правила устройства и безопасной эксплуатации сосудов, работающих под давлением», утвержденные Госгортехнадзором 11.06.2003 г.

Е.3.3 Не допускается при проведении регулировки и поверки сигнализаторов сбрасывать ПГС в атмосферу рабочих помещений.

### Е.4 УСЛОВИЯ ПОВЕРКИ

При проведении поверки соблюдают следующие условия:

а) температура окружающей среды, °С ..... плюс (20±5);

б) относительная влажность воздуха, % ..... от 30 до 80;

в) атмосферное давление, кПа (мм.рт.ст.) ..... 101,3±4 (760 ± 30);

г) напряжение питания переменного тока частотой (50±1) Гц, В ..... 220±11.

В помещениях, где проводятся испытания содержание коррозионно-активных агентов не должно превышать установленных для атмосферы типа I ГОСТ 15150-69, должны отсутствовать агрессивные ароматические вещества (кислоты, лаки, растворители, светлые нефтепродукты), должна быть гарантирована защита сигнализаторов от прямого солнечного излучения и находящихся рядом источников тепла.

### Е.5 ПОДГОТОВКА К ПОВЕРКЕ

Перед проведением поверки должны быть выполнены следующие работы:

1) проверка комплектности сигнализатора в соответствии с руководством по эксплуатации на сигнализатор;

2) настройка порогов срабатывания сигнализатора согласно методики настройки;

3) проверка наличия паспортов и сроки годности газовых смесей в баллонах под давлением;

4) баллоны с ПГС должны быть выдержаны в помещении для поверки не менее 24 часов;

5) подготовка к работе эталонных и вспомогательных средств поверки, указанных в разделе Е.2, в соответствии с требованиями их эксплуатационной документации.

### Е.6 ПРОВЕДЕНИЕ ПОВЕРКИ

Е.6.1 Внешний осмотр.

При внешнем осмотре устанавливают соответствие следующим требованиям:

– отсутствие повреждений шнура питания и корпуса, влияющих на работоспособность;

– исправность органов управления и четкость надписей на лицевой панели сигнализатора;

– соответствие маркировки требованиям нормативных документов на сигнализатор;

– пломбы не должны быть нарушены.



Результаты внешнего осмотра сигнализатора считают положительными, если они соответствуют перечисленным выше требованиям.

Е.6.2 Проверка электрической прочности изоляции

Е.6.2.1 Проверку электрической прочности изоляции проводят на пробойной установке. Сигнализатор следует предварительно отключить от сети.

Е.6.2.2 Испытательное переменное напряжение величиной 1500 В прикладывают между соединенными вместе контактами вилки шнура питания и металлической фольгой, плотно приложенной к корпусу сигнализаторов.

Е.6.2.3 Подачу испытательного напряжения начинают от нуля или величины рабочего напряжения. Поднимают напряжение плавно или ступенями, не превышающими 10% испытательного напряжения, за время от 5 до 20 с.

Е.6.2.4 Испытуемую цепь выдерживают под испытательным напряжением в течение 1 мин, после чего напряжение плавно или ступенями снижают до нуля или близкого к рабочему за время от 5 до 20 с.

Е.6.2.5 Сигнализаторы считаются выдержавшими испытание, если в процессе испытаний не наблюдалось признаков пробоя или поверхностного перекрытия по изоляции.

Е.6.3 Проверка сопротивления изоляции

Е.6.3.1 Проверку проводят мегомметром М4101. Электрическое питание сигнализаторов должно быть отключено.

Е.6.3.2 Мегомметр подключают к замкнутым между собой контактами вилки шнура питания и металлической фольгой (экраном), плотно приложенной к корпусу сигнализаторов.

Е.6.3.3 Через 1 мин после приложения испытательного напряжения величиной 500 В по шкале мегомметра фиксируют величину сопротивления изоляции.

Е.6.3.4 Результаты поверки считаются положительными, если измеренное значение сопротивления изоляции сигнализаторов не менее 5 МОм.

Е.6.4 Опробование

Е.6.4.1 Опробование сигнализаторов проводят в условиях, указанных в разделе Е.4.

Е.6.4.2 Установить в разъем «Клапан» имитатор клапана.

Е.6.4.4 Включить сигнализатор. Прогреть в течении 1 ч.

Е.6.4.5 Собрать схему для поверки сигнализатора с применением ПГС в соответствии с рисунком Е.1.

Е.6.4.6 Установить насадку для подачи ПГС. Перечень ПГС для проведения испытаний приведен в таблице Е.3. Расход ПГС через сигнализатор должен быть равен  $(19 \pm 1)$  л/ч.

Е.6.4.7 Подать смесь ПГС № 3.

Е.6.4.8 Результаты опробования считаются положительными, если в течение 15 секунд работает звуковая и световая сигнализация, соответствующая сигнальному уровню «Порог».

Таблица Е.3 – Перечень ПГС для проведения испытаний

№ ПСГ	Наименование ПГС	Номер ПГС по Госреестру, ТУ	Номинальное значение концентрации и предел допускаемого абсолютного отклонения
1	ПНГ-воздух	ТУ 6-21-5-82	Марка А или Б
2	СН + воздух	3904-87	$(0,22 \pm 0,04)$ %об или $(5 \pm 0,9)$ % НКПР
3		3904-87	$(0,66 \pm 0,04)$ %об или $(15 \pm 0,9)$ % НКПР
Примечания. 1 ПНГ – поверочный нулевой газ. 2 Допускается вместо ПГС № 1 подавать атмосферный воздух, или выдерживать сигнализатор на атмосферном воздухе в течение 3 мин.			

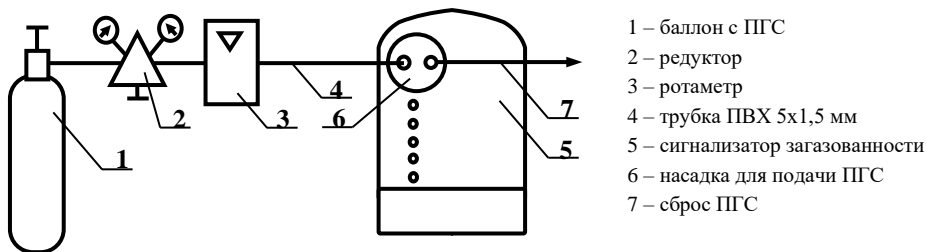


Рисунок Е.1 – Схема для настройки и поверки сигнализатора с применением ПГС

### Е.6.5 Определение абсолютной погрешности срабатывания сигнализатора

Е.6.5.1 Определение абсолютной погрешности срабатывания сигнализатора проводят в условиях, указанных в разделе Е.4

Е.6.5.2 Установить в разъем «Клапан» имитатор клапана.

Е.6.5.4 Включить сигнализатор. Прогреть в течении 1 ч.

Е.6.5.5 Собрать схему для поверки сигнализатора с применением ПГС в соответствии с рисунком Е.1.

Е.6.5.6 Установить насадку для подачи ПГС. Перечень ПГС для проведения испытаний приведен в таблице Е.3. Расход ПГС через сигнализатор должен быть равен  $(19 \pm 1)$  л/ч.

Е.6.5.7 Определение соответствия пределам допускаемой абсолютной погрешности проводят при поочередной подаче на сигнализатор ПГС в последовательности 1-2-3-1.

Е.6.5.8 Результаты проверки считают положительными, если:

- при подаче ПГС №2 в течение 30 с не происходит срабатывания звуковой и световой сигнализации;

- при подаче ПГС №3 в течение 15 с сработает звуковая и световая сигнализация, соответствующая сигнальному уровню «Порог».

## Е.7 ОФОРМЛЕНИЕ РЕЗУЛЬТАТОВ ПОВЕРКИ

Сигнализатор считают годными к эксплуатации, если он удовлетворяет требованиям настоящего документа.

При проведении поверки оформляют протокол результатов поверки в свободной форме.

Результаты поверки удостоверяют в соответствии с приказом Министерства промышленности и торговли РФ № 2510 от 31 июля 2020 г. "Об утверждении порядка проведения поверки средств измерений, требования к знаку поверки и содержанию свидетельства о поверке".

**Приложение Ж**  
**Методика поверки сигнализатора СЗ-2-2В**  
**(ЯБКЮ.421453.002 РЭ, Приложение Г)**

Настоящая методика поверки распространяется на сигнализаторы СЗ-2 и устанавливает методику их первичной поверки при выпуске из производства и после ремонта и периодической поверки в процессе эксплуатации. Интервал между поверками – 1 год.

**Ж.1 ОПЕРАЦИИ ПОВЕРКИ**

Таблица Ж.1 – Операции, выполняемые при проведении поверки.

Наименование операции	Номер пункта методики поверки	Обязательность проведения операции	
		при выпуске из производства	периодическая и после ремонта
1 Внешний осмотр	Ж.6.1	+	+
2 Проверка электрической прочности изоляции	Ж.6.2	+	-
3 Проверка электрического сопротивления изоляции	Ж.6.3	+	+
4 Опробование	Ж.6.4	+	+
5 Определение основной абсолютной погрешности срабатывания сигнализатора	Ж.6.5	+	+

Если при проведении той или иной операции поверки получен отрицательный результат, поверка прекращается.

**Ж.2 СРЕДСТВА ПОВЕРКИ**

Ж.2.1 При проведении поверки применяют средства поверки и вспомогательные средства, указанные в таблице Ж.2

Таблица Ж.2

Номер пункта методики	Наименование, тип, марка эталонного средства измерений или вспомогательного средства поверки, ГОСТ, ТУ или основные технические и (или) метрологические характеристики
Ж.6.2	Универсальная пробойно-испытательная установка УПУ-10 по АЭ2.771.001 ТУ, переменное напряжение от 0 до 3 кВ
Ж.6.2,	Фольга алюминиевая АД1 по ГОСТ 4784-74
Ж.6.2–	Секундомер СОС пр 26-2-000 ТУ 25-1894.003-90
Ж.6.3	Мегомметр М4101 по ГОСТ 8036-79. Напряжение на разомкнутых зажимах 500 В
Ж.6.4	Портативный источник газа с концентрацией СО в воздухе 160...200 мг/м <sup>3</sup>
Ж.6.4,	Заглушка
Ж.6.5	Насадка для подачи ПГС
Ж.6.5	ГСО-ПГС в баллонах под давлением по ТУ 6-16-2956-92 (таблица Г.3)
	Ротамер РМ-А 0,063 Г УЗ ТУ1-01-0249-75
	Редуктор БКО-50 ДМ ТУ У 30482268.004-99
	Трубка поливинилхлоридная (ПВХ) 5x1,5 мм по ТУ 6-19-272-85

**Примечания**

- 1 Все средства поверки должны иметь действующие свидетельства о поверке.
- 2 Допускается использование других средств измерения, обеспечивающих необходимую погрешность измерений.

### **Ж.3 ТРЕБОВАНИЯ БЕЗОПАСНОСТИ**

При проведении поверки соблюдают следующие требования безопасности:

Ж.3.1 Помещение, в котором проводится поверка должно быть оборудовано приточно-вытяжной вентиляцией.

Ж.3.2 При работе с газовыми смесями в баллонах под давлением необходимо соблюдать "Правила устройства и безопасной эксплуатации сосудов, работающих под давлением", утвержденные Госгортехнадзором 27.11.1987 г.

Ж.3.3 Не допускается при проведении регулировки и поверки сигнализаторов сбрасывать ПГС в атмосферу рабочих помещений.

### **Ж.4 УСЛОВИЯ ПОВЕРКИ**

При проведении поверки соблюдают следующие условия:

- температура окружающей среды, °С . . . . . плюс (20±5)
- относительная влажность воздуха, % . . . . . от 30 до 80
- атмосферное давление, кПа . . . . . 101,3±3,3

В помещениях, где проводятся испытания содержание коррозионно-активных агентов не должно превышать установленных для атмосферы типа I ГОСТ 15150-69, должны отсутствовать агрессивные ароматические вещества (кислоты, лаки, растворители, светлые нефтепродукты), должна быть гарантирована защита сигнализаторов от прямого солнечного излучения и находящихся рядом источников тепла.

### **Ж.5 ПОДГОТОВКА К ПОВЕРКЕ**

Ж.5.1 Перед проведением поверки должны быть выполнены следующие подготовительные работы:

- 1) Ознакомиться с настоящим РЭ;
- 2) Проверить комплектность сигнализатора и настроить пороги срабатывания в соответствии с приложением К;
- 3) Проверить наличие паспортов и сроки годности газовых смесей в баллонах под давлением;
- 4) Баллоны с ПГС должны быть выдержаны в помещении для поверки не менее 24 часов;
- 5) Подготовить к работе эталонные и вспомогательные средств поверки, указанные в разделе Ж.2, в соответствии с требованиями их эксплуатационной документации.

### **Ж.6 ПРОВЕДЕНИЕ ПОВЕРКИ**

Ж.6.1 Внешний осмотр.

Ж.6.1.1 При внешнем осмотре устанавливают соответствие следующим требованиям:

- отсутствие внешних повреждений корпуса, влияющих на работоспособность;
- отсутствие повреждений кабеля питания;
- исправность органов управления и четкость надписей на лицевой панели сигнализаторов;
- соответствие маркировки требованиям нормативных документов на сигнализатор;
- пломбы не должны быть нарушены.

Результаты внешнего осмотра сигнализатора считают положительными, если они соответствуют перечисленным выше требованиям.

Ж.6.2 Проверка электрической прочности изоляции

Ж.6.2.1 Проверку электрической прочности изоляции проводят на пробойной установке. Сигнализатор следует предварительно отключить от сети.

Ж.6.2.2 Испытательное переменное напряжение величиной 1500 В прикладывают между соединенными вместе контактами вилки шнура питания и металлической фольгой, плотно приложенной к корпусу сигнализаторов.

Ж.6.2.3 Подачу испытательного напряжения начинают от нуля или величины рабочего напряжения. Поднимают напряжение плавно или ступенями, не превышающими 10% испытательного напряжения, за время от 5 до 20 с.

Ж.6.2.4 Испытуемую цепь выдерживают под испытательным напряжением в течение 1 мин, после чего напряжение плавно или ступенями снижают до нуля или близкого к рабочему за время от 5 до 20 с.

Ж.6.2.5 Сигнализаторы считаются выдержавшими испытание, если в процессе испытаний не наблюдалось признаков пробоя или поверхностного перекрытия по изоляции.

Ж.6.3 Проверка сопротивления изоляции

Ж.6.3.1 Проверку проводят мегомметром М4101. Электрическое питание сигнализаторов должно быть отключено.

Ж.6.3.2 Мегомметр подключают к замкнутым между собой контактами вилки шнура питания и металлической фольгой (экраном), плотно приложенной к корпусу сигнализаторов.

Ж.6.3.3 Через 1 мин после приложения испытательного напряжения величиной 500 В по шкале мегомметра фиксируют величину сопротивления изоляции.

Ж.6.3.4 Результаты проверки считаются положительными, если измеренное значение сопротивления изоляции сигнализаторов не менее 5 МОм.

Ж.6.4 Опробование

Ж.6.4.1 Опробование сигнализаторов проводят в условиях, указанных в разделе Ж.4.1

Ж.6.4.2 Установить в разъем «КЛАПАН» имитатор клапана, пометить положение переключателей S1.1 и S1.2, затем установить их в положение «ON». Включить прибор. Прогреть в течении 1 ч. Опробование производится согласно п. 3.4.5 настоящего РЭ.

Ж.6.4.3 Результаты опробования считаются положительными, если работает звуковая и световая сигнализация «Порог».

Ж.6.5 Определение абсолютной погрешности срабатывания сигнализатора

Перед проверкой сигнализаторов необходимо установить на сигнализатор насадку для подачи газовых смесей и в разъем «КЛАПАН» имитатор клапана, пометить положение переключателей S1.1 и S1.2, затем установить их в положение «ON».

Ж.6.5.1 Для определения основной абсолютной погрешности срабатывания сигнализаторов собирают схему в соответствии с рисунком Е.1 приложения Е.

Ж.6.5.2 Перечень ПГС для проведения испытаний приведен в таблице Ж.3.

Таблица Ж.3

№ ПСГ	Наименование ПГС	Номер ПГС по Госреестру, ТУ	Номинальное значение концентрации и предел допускаемого абсолютного отклонения
1	ПНГ-воздух	ТУ 6-21-5-82	Марка А или Б
2	СО + воздух	4264-88	$(13 \pm 1,3)$ млн <sup>-1</sup> или $(15,2 \pm 1,5)$ мг/м <sup>3</sup>
3		3843-87	$(21 \pm 2)$ млн <sup>-1</sup> или $(24,6 \pm 2,3)$ мг/м <sup>3</sup>
4		3844-87	$(64 \pm 4)$ млн <sup>-1</sup> или $(74,9 \pm 4,7)$ мг/м <sup>3</sup>
5		3847-87, 4265-88	$(107 \pm 7)$ млн <sup>-1</sup> или $(125,2 \pm 8,2)$ мг/м <sup>3</sup>

Примечание – ПНГ – поверочный нулевой газ.

Ж.6.5.3 Расход ПГС через сигнализатор должен быть равен  $(0,5 \pm 0,1)$  л/мин.

Ж.6.5.4 Сигнализатор должен быть подготовлен к работе в соответствии с эксплуатационной документацией.

Ж.6.5.5 Поверочные смеси подаются на сигнализатор поочередно в порядке 1-2-3-4-5-1. Минимальное время между моментом подачи поверочной газовой смеси на вход

сигнализаторов и моментом, после которого допускается фиксирование срабатывания световой сигнализации, должно быть не менее 1 мин.

Ж.6.5.5.1 При подаче ПГС № 2, соответствующей нижнему пределу диапазона допускаемой основной абсолютной погрешности сигнализаторов для уровня срабатывания "Порог 1", световая и звуковая сигнализации должны отсутствовать.

Ж.6.5.5.2 При подаче ПГС № 3, соответствующей верхнему пределу диапазона допускаемой основной абсолютной погрешности сигнализаторов для уровня срабатывания "Порог 1", должно произойти срабатывание световой (мигание индикатора «Порог») и звуковой сигнализации.

Ж.6.5.5.4 При подаче ПГС № 4, соответствующей нижнему пределу диапазона допускаемой основной абсолютной погрешности сигнализаторов для уровня срабатывания "Порог 2", состояние световой и звуковой сигнализации не должно измениться.

Ж.6.5.5.5 При подаче ПГС № 5, соответствующей верхнему пределу диапазона допускаемой основной абсолютной погрешности сигнализаторов для уровня срабатывания "Порог 2", должно произойти срабатывание световой сигнализации (непрерывное свечение индикатора «Порог»).

Ж.6.5.6 Результаты поверки считаются положительными, если выполняется последовательность включений и отключений световой и звуковой сигнализации при выполнении действий по п. Ж.6.5.5.

## **Ж.7 ОФОРМЛЕНИЕ РЕЗУЛЬТАТОВ ПОВЕРКИ**

Сигнализатор считают годными к эксплуатации, если он удовлетворяет требованиям настоящего документа.

При проведении поверки оформляют протокол результатов поверки в свободной форме.

Результаты поверки удостоверяют в соответствии с приказом Министерства промышленности и торговли РФ № 2510 от 31 июля 2020 г. "Об утверждении порядка проведения поверки средств измерений, требования к знаку поверки и содержанию свидетельства о поверке".

## Приложение И

### Методика настройки СЗ-1-1ГТ, СЗ-3-1ГТ

Настройку порогов срабатывания в процессе эксплуатации рекомендуется проводить не реже одного раза в год.

Условия проведения настройки, средства измерений, вспомогательные технические устройства и материалы те же, что и при поверке. Сигнализатор должен быть выдержан в условиях проведения настройки в течение 2 ч. Баллоны с газовыми смесями должны быть выдержаны при температуре настройки порогов срабатывания в течение 24 ч.

При настройке СЗ-1-1ГТ должны быть использованы газовые смеси, приведенные в таблице И.1, при настройке СЗ-3-1ГТ – в таблице И.2. Расход газовых смесей установить равным  $(19 \pm 1)$  л/ч по шкале ротаметра.

Таблица И.1

№ ПСГ	Наименование ПГС	Номер ПГС по Госреестру, ТУ	Номинальное значение концентрации и предел допускаемого абсолютного отклонения
1	ПНГ-воздух	ТУ 6-21-5-82	Марка А или Б
2	СН <sub>4</sub> + воздух	3904-87	$(0,44 \pm 0,04)$ %об или $(10 \pm 0,9)$ % НКПР
3		3905-87	$(0,88 \pm 0,06)$ %об или $(20 \pm 1,4)$ % НКПР

Таблица И.2

№ ПСГ	Наименование ПГС	Номер ГСО (ЭМ ВНИИМ)	Номинальное значение концентрации и предел допускаемого абсолютного отклонения
1	ПНГ-воздух	ТУ 6-21-5-82	Марка А или Б
2	С <sub>4</sub> Н <sub>10</sub> + воздух	Генератор газовых смесей ГТС-03-03 в комплекте с ГСО-ПГС бутан–воздух (номер по реестру ГСО-ПГС 9126-2008, номинальное значение объемной доли бутана 0,7 %) в баллоне под давлением по ТУ 6-16- 2956-92	$(0,14 \pm 0,02)$ % (об.д.) $(10 \pm 1,1)$ % НКПР

Примечания.

1 ПНГ – поверочный нулевой газ.

2 Допускается вместо ПГС № 1 подавать атмосферный воздух, или выдержать сигнализатор на атмосферном воздухе в течение 3 мин.

И.1 Перед проведением настройки необходимо:

- в разъем «Клапан» установить имитатор клапана, установить насадку для ПГС;
- собрать схему в соответствии с рисунком Е.1 приложения Е;
- подать на сигнализатор питание и прогреть его в течение 30 минут.

Примечание – Свечение индикатора «Клапан закрыт», не является признаком неисправности.

И.2 Настройку выполнить в следующей последовательности:

- подавать ПГС № 1 в течение не менее 30 секунд;
- подавать ПГС № 2 в течение не менее 30 секунд;
- если сигнализатор сработал, вращением переменного резистора «Калибровка» против часовой стрелки добиться отключения светового и звукового сигналов;
- вращением переменного резистора «Калибровка» по часовой стрелке добиться включения индикатора «Порог» и звукового сигнала;
- подать ПГС № 1 в течение не менее 30 секунд.

И.3 По окончании настройки отключить питание сигнализатора, снять насадку, разобрать схему и опломбировать отверстие «Калибровка».

## Приложение К

### Методика настройки порогов срабатывания СЗ-2-2В

Настройку порогов срабатывания в процессе эксплуатации рекомендуется проводить не реже одного раза в год.

Условия проведения настройки, средства измерений, вспомогательные технические устройства и материалы, применяемые при настройке, те же, что и при проверке.

Сигнализатор должен быть выдержан в условиях проведения настройки в течение 2 часов.

Баллоны с газовыми смесями должны быть выдержаны при температуре настройки порогов срабатывания в течение 24 часов.

Для настройки используют ПГС в соответствии с таблицей К.1

Таблица К.1 Перечень ПГС для проведения настройки

№ ПГС	Наименование ПГС	Номер ПГС по Госреестру, ТУ	Номинальное значение концентрации и предел допускаемого абсолютного отклонения
1	ПНГ-воздух	ТУ 6-21-5-82	Марка А или Б
2	СО + воздух	3843-87	$(17 \pm 2)$ млн <sup>-1</sup> или $(19,9 \pm 2,3)$ мг/м <sup>3</sup>
3		3847-87, 4265-88	$(86 \pm 7)$ млн <sup>-1</sup> или $(100,6 \pm 8,2)$ мг/м <sup>3</sup>

Примечание – ПНГ – поверочный нулевой газ.

Расход газовых смесей установить равным  $(0,5 \pm 0,1)$  л/мин.

Допускается вместо подачи ПГС № 1 подавать атмосферный воздух, или выдержать сигнализатор в течение 3 мин на атмосферном воздухе.

#### К.1 Перед проведением настройки необходимо:

К.1.1 Пометить положение переключателей S2.1, S2.2, S2.3, затем установить S2.1, S2.2 в положение «ON», S2.3 – в положение «OFF»;

К.1.2 Установить в разъем «Клапан» имитатор из комплекта поставки;

К.1.3 Установить на сигнализатор насадку для ПГС и собрать схему в соответствии с рисунком Г.1 приложения Г.

К.1.4 Нажать на сигнализаторе кнопку «Контроль» и подать питание.

– вариант А: включатся все индикаторы и звуковой сигнал;

– вариант Б: прозвучит короткий звуковой сигнал.

К.1.5 Отпустить кнопку «Контроль».

– вариант А: погаснут все индикаторы, кроме «Питание»;

– вариант Б: включатся индикаторы «Обрыв клапана» и «Клапан закрыт».

К.1.6 Дождаться окончания прогрева. По окончании прогрева индикатор «Питание» должен светиться постоянно.

Примечание – При проведении настройки возможно свечение индикатора «Клапан закрыт», что не является признаком неисправности.

#### К.2 Настройка сигнализаторов по варианту А (светится индикатор «Питание»)

К.2.1 Настройка первого порога:

– подавать ПГС № 1 в течение не менее 30 с;

– однократно нажать кнопку, обозначенную символами «1>», при этом должен мигать зеленым цветом индикатор «Порог»;

– подавать ПГС № 2 в течение не менее 60 с;

– нажать кнопку «1>», при этом индикатор «Порог» должен погаснуть;



– подавать ПГС № 1 в течение не менее 30 с.

К.2.2 Настройка второго порога:

– подавать ПГС № 1 в течение не менее 30 с;

– однократно нажать на кнопку «2>», при этом индикатор «Порог» должен непрерывно светиться зеленым цветом;

– подавать на датчик сигнализатора ПГС № 3 в течение не менее 30 с;

– нажать кнопку «2>», при этом индикатор «Порог» должен погаснуть;

– подавать ПГС № 1 в течение не менее 30 с.

### **К.3 Настройка сигнализаторов по варианту Б (светятся индикаторы «Питание», «Обрыв клапана» и «Клапан закрыт»)**

К.3.1 Однократно нажать кнопку «Калибровка» – должен прозвучать короткий звуковой сигнал и погаснуть индикаторы «Внешний» и «Клапан»;

К.3.2 Подать на датчик сигнализатора ПГС № 1 в течение не менее 30 секунд;

К.3.3 Нажать кнопку «Контроль» – должен прозвучать короткий звуковой сигнал и начать мигать индикатор «Порог».

Если необходимо пропустить процедуру настройки первого порога – нажать кнопку «Калибровка» и пропустить пункт К.3.4;

К.3.4 Настройка первого порога:

а) подавать на датчик сигнализатора ПГС № 2 в течение не менее 30 секунд;

б) нажать кнопку «Контроль» – должен прозвучать короткий звуковой сигнал и индикатор «Порог» должен переключиться в режим постоянного свечения.

Если необходимо пропустить процедуру настройки второго порога – нажать кнопку «Калибровка» и пропустить пункт К.3.5;

К.3.5 настройка второго порога:

а) подавать на датчик сигнализатора ПГС № 3 в течение не менее 30 секунд;

б) нажать кнопку «Контроль» – должен прозвучать короткий звуковой сигнал и погаснуть индикатор «Порог».

К.4 После настройки:

– подать ПГС № 1 в течение не менее 30 секунд;

– отключить питание сигнализатора;

– отключить сигнализатор от схемы;

– снять насадку;



– вернуть переключатели S2.1, S2.2, S2.3 в положения до настройки;

– опломбировать отверстия кнопок «Калибровка».





ООО "ЦИТ - Плюс", 410010, Российская Федерация,  
г. Саратов, ул. 1-й Пугачевский поселок, д. 44 "б"

 (8452) 64-32-13, 69-32-23  (8452) 64-46-29

 [info@cit-td.ru](mailto:info@cit-td.ru)  <http://www.cit-plus.ru>; [www.gk-cit.ru](http://www.gk-cit.ru)