

г.Ростов-на-Дону:

ул. Магнитогорская 1Г, к. 20



Т.к. (863) 221-25-48
Т.моб.: +7-903-401-25-48

e-mail: zakaz@itrostov.ru

[www. itrostov. ru](http://www.itrostov.ru)

КТЗ Клапаны термозапорные.



Предназначены для автоматического перекрытия трубопровода, подводящего газ к бытовым и промышленным приборам, в случае пожара.

Термозапорный клапан содержит корпус, в полости которого установлен подпружиненный запорный элемент, удерживаемый в открытом состоянии упором с легкоплавкой вставкой. При достижении температуры клапана в 90°C-98°C легкоплавкая вставка плавится, запорный элемент высвобождается и перекрывает поток газа. Клапан термозапорный является устройством разового срабатывания многократного использования (ремонтпригоден).

Модификации:

КТЗ Муфтовые
КТЗ Фланцевые

Описание:

КТЗ Муфтовые



Условия эксплуатации:

Вид климатического исполнения УЗ по ГОСТ 15150-69.

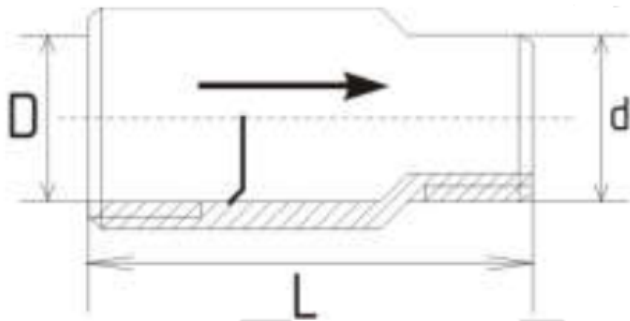
- температура окружающей среды от -45 до +40 °С;
- относительная влажность воздуха до 80 % при температуре +25 °С;
- атмосферное давление от 86 до 106,7 кПа (от 640 до 800 мм.рт.ст).

Условия транспортирования и хранения — 2(С) по ГОСТ 15150-69

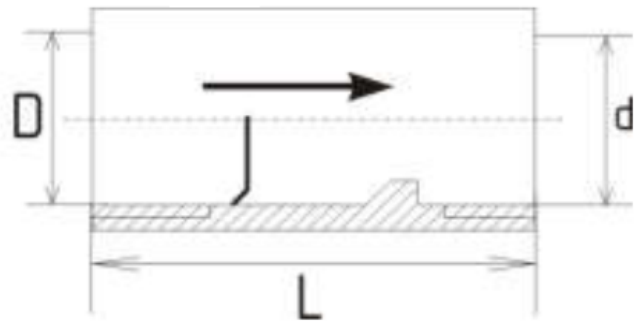
Клапаны КТЗ должны быть защищены от воздействия прямого солнечного излучения и находящихся рядом источников тепла.

Основные технические характеристики:

КТЗ ХХ-0,6(В-Н)



КТЗ ХХ-0,6(В-В)



Параметры	Обозначение клапана											
	КТЗ 15-0,6 (вн-нар)	КТЗ 15-0,6 (вн-вн)	КТЗ 20-0,6 (вн-нар)	КТЗ 20-0,6 (вн-вн)	КТЗ 25-0,6 (вн-нар)	КТЗ 25-0,6 (вн-вн)	КТЗ 32-0,6 (вн-нар)	КТЗ 32-0,6 (вн-вн)	КТЗ 40-0,6 (вн-нар)	КТЗ 40-0,6 (вн-вн)	КТЗ 50-0,6 (вн-нар)	КТЗ 50-0,6 (вн-вн)
Условный проход Ду	15		20		25		32		40		50	
Номинальное давление РН, МПа(кгс/см ²)	0,6 (6,0)											
Температура срабатывания, С	90-98											
Материал корпуса	Сталь 20											
Размер под ключ S, мм	22		27		36		46		52		56	
L, L1 мм	43	43	45	45	50	50	73	73	73	73	80	85
d, d1 резьба трубная цилиндрическая кл. В	G 1/2		G 3/4		G 1		G 1 1/4		G 1 1/2		G 2	
Масса (кг) не более	0,1	0,1	0,12	0,13	0,33	0,31	0,40	0,39	0,42	0,45	0,78	0,86

КТЗ Фланцевые



Клапаны термозапорные КТЗ ТУ 3742-001-89363468-2010

- Температура срабатывания 90-100 °С
- Присоединение Фланцевое по ГОСТ 12820-80
- Материал корпуса Сталь 20
- Гарантийный срок эксплуатации – 18 месяцев со дня продажи клапана, при соблюдении правил хранения, монтажа и эксплуатации.
- Срок службы КТЗ установленный заводом-изготовителем — не менее 30 лет.

По заказу изготавливаются межфланцевые КТЗ с номинальным диаметром DN 50 .. 500.

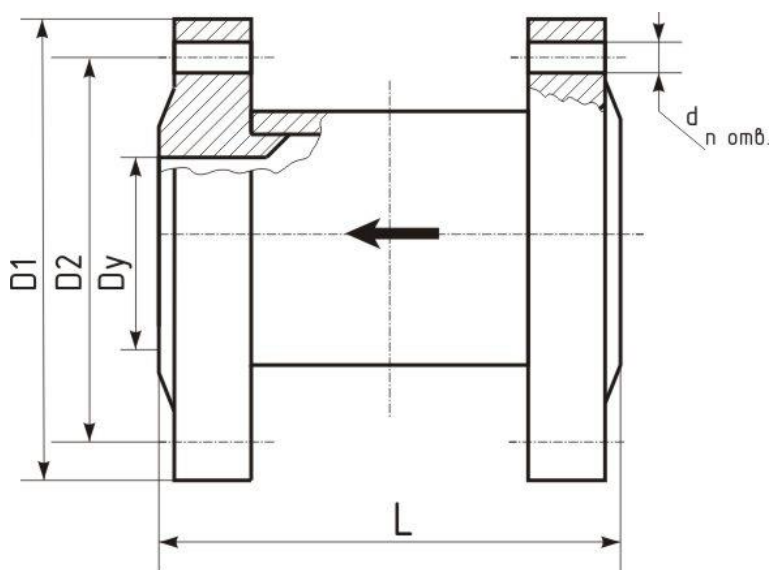
Условия эксплуатации:

Вид климатического исполнения УЗ по ГОСТ 15150-69.

- температура окружающей среды от -45 до +40 °С;
- относительная влажность воздуха до 80 % при температуре +25 °С;
- атмосферное давление от 86 до 106,7 кПа (от 640 до 800 мм.рт.ст).

Условия транспортирования и хранения — 2(С) по ГОСТ 15150-69

Клапаны КТЗ должны быть защищены от воздействия прямого солнечного излучения и находящихся рядом источников тепла.

Основные технические характеристики:

Условное обозначение клапана	Номинальный диаметр DN	Рабочее давление Pp, МПа (кгс/см ²)	D1, мм	D2, мм	d, мм	n	L, мм
КТЗ-50-02-1,6(Ф)	50	1,6 (16)	160	125	18	4	80
КТЗ-65-02-1,6(Ф)	65	1,6 (16)	180	145	18	4	120
КТЗ-80-02-1,6(Ф)	80	1,6 (16)	195	160	18	4	120
КТЗ-100-02-1,6(Ф)	100	1,6 (16)	215	180	18	8	110
КТЗ-125-02-1,6(Ф)	125	1,6 (16)	245	210	18	8	170
КТЗ-150-02-1,6(Ф)	150	1,6 (16)	280	240	22	8	170
КТЗ-200-02-1,6(Ф)	200	1,6 (16)	335	295	22	12	170
КТЗ-250-02-1,6(Ф)	250	1,6 (16)	405	355	26	12	170
КТЗ-300-02-1,6(Ф)	300	1,6 (16)	460	410	26	12	170
КТЗ-400-02-1,6(Ф)	400	1,6 (16)	580	525	30	16	170
КТЗ-500-02-1,6(Ф)	500	1,6 (16)	710	650	33	20	170