

г.Ростов-на-Дону:

ул. Магнитогорская 1Г, к. 20



Т.к. (863) 221-25-48
Т.моб.: +7-903-401-25-48

e-mail: zakaz@itrostov.ru

www. itrostov. ru

КЗЭУГ-А Клапан газовый запорный с электромагнитным управлением.



Клапаны запорные с электромагнитным управлением газовые КЗЭУГ-А предназначены для использования в качестве запорного элемента трубопроводных магистралей с рабочей средой в виде природного газа, паровой фазы сжиженного углеводородного газа или воздуха.

Условия эксплуатации:

- температура окружающей среды – от — 10 до + 40°С;
- относительная влажность воздуха – не более 98 % (при температуре + 25°С);
- атмосферное давление – от 86,6 кПа до 106,7 кПа.

Степень защиты оболочки клапана – IP 54.

Средний срок службы клапана в рабочих условиях – не менее 10

лет.

Средняя наработка на отказ – не менее 15000 ч. Установленный ресурс – 5000 циклов.

Среднее время восстановления работоспособного состояния клапана – не более 5 ч.

Номинальный диаметр, DN: 15, 20, 25, 32

Герметичность затвора клапана – класс «А» по ГОСТ 9544-2015.

Сопrotивление обмотки электромагнита: (6,5±0,5) Ом

Климатическое исполнение – УХЛ 3.1 по ГОСТ 15150-69.

Класс защиты от поражения электрическим током III по ГОСТ12.2.007.0-7

Пример обозначения клапана при заказе:

КЗЭУГ-А Ш У 15 М /А ЯБКЮ.492100.001 ТУ

1 2 3 4 5 6 7

1 Тип клапана

2 Тип присоединения входа: «М» или отсутствует – муфтовый, «Ш» – штуцер

3 Исполнение по типу корпуса: «П» или отсутствует – прямой, «У» – угловой

4 Номинальный диаметр клапана, DN: 15, 20, 25, 32

5 Направление подачи среды: символ отсутствует – на золотник; «М» – под золотник (только DN15, DN20).

6 Материал корпуса: А – алюминий, Л – латунь.

7 Обозначение технических условий.

Технические данные:

Наименование параметра или характеристики	КЗЭУГ-А-15	КЗЭУГ-А-15М	КЗЭУГ-А-20	КЗЭУГ-А-20М	КЗЭУГ-А-25
Рабочее давление (Pr), МПа (кгс/см ²)	0,1 (1,0)	0,01 (0,1)	0,1 (1,0)	0,01 (0,1)	0,1 (1,0)
Пробное давление (Pr), МПа (кгс/см ²)	0,2(2,0)	0,11 (1,1)	0,2(2,0)	0,11 (1,1)	0,2(2,0)

Вид корпуса клапана	литой	литой	литой	литой	литой
Способ присоединения к трубопроводу	муфтовый	муфтовый	муфтовый	муфтовый	муфтовый
Стыковочная резьба (G),»	1/2	1/2	3/4	3/4	1
Параметры сигнала управления клапаном:	импульс амплитудой, В — 9,0±0,5 длительность, с, не менее 0,1	импульс амплитудой, В — 9,0±0,5 длительность, с, не менее 0,1	импульс амплитудой, В — 9,0±0,5 длительность, с, не менее 0,1	импульс амплитудой, В — 9,0±0,5 длительность, с, не менее 0,1	импульс амплитудой, В — 9,0±0,5 длительность, с, не менее 0,1
Время срабатывания клапана, с, не более	1	1	1	1	1

Размеры, масса:

Исполн.	Размеры (по рисунку 1)				Масса, кг, не более
	L x B x H, мм	Стыковочная резьба, G"	H ₁ , мм, не более	A, мм	
15 (15M)	63×47×107	1/2"	92	30	0,35
20 (20M)	66×47×113	3/4"	95	36	0,40
У20	57×47×124			33	0,50
Ш20M	110×34×113			32/34	0,60
25	81×47×130	1"	105	44	0,60
32	91x55x145	1 1/4"	119	53	0,50

Клапан поставляется с кабелем длиной 3 м. По заказу длина может быть увеличена, но не более 10м. Назначенный срок службы в рабочих условиях – 12 лет при соблюдении потребителем требований эксплуатационной документации.

Средняя наработка на отказ – не менее 30000 ч. Установленный ресурс – 5000 циклов. Среднее время восстановления работоспособного состояния клапана – не более 5 ч.

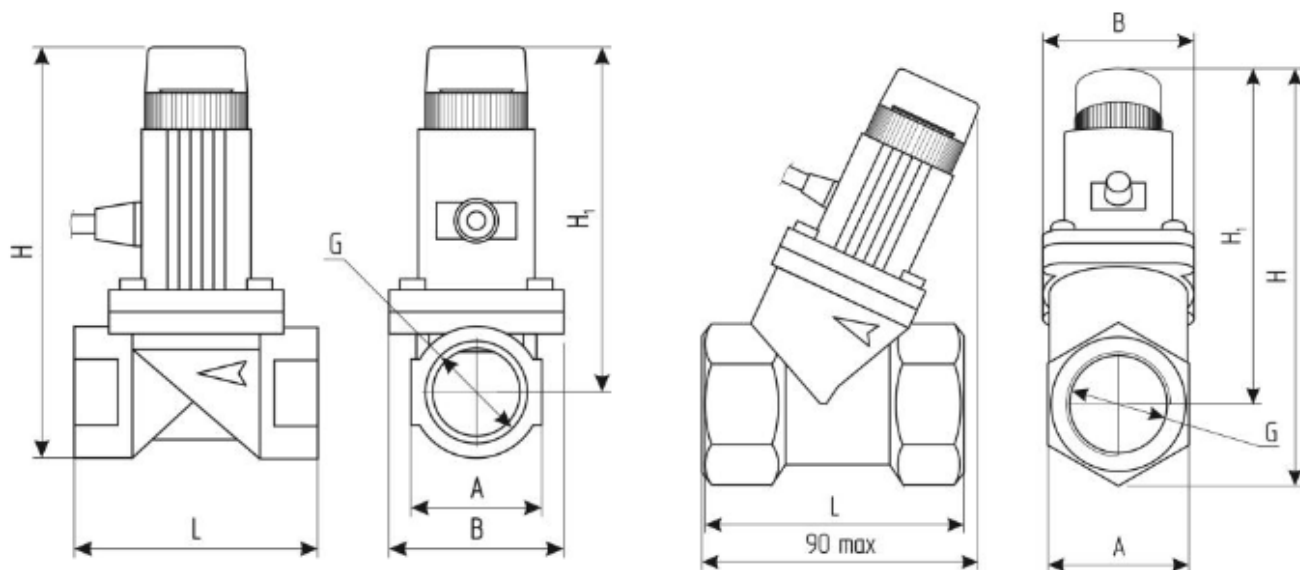
В части устойчивости к воздействию синусоидальной вибрации клапан соответствует требованиям группы исполнения L1 по ГОСТ Р 52931-2008.

Устройство и работа:

Клапан состоит из корпуса и блока электромагнитного управления с запорным элементом. В верхней части под предохранительным колпачком имеется кнопка ручного управления. При вытягивании кнопки клапан открывается, при нажатии – закрывается.

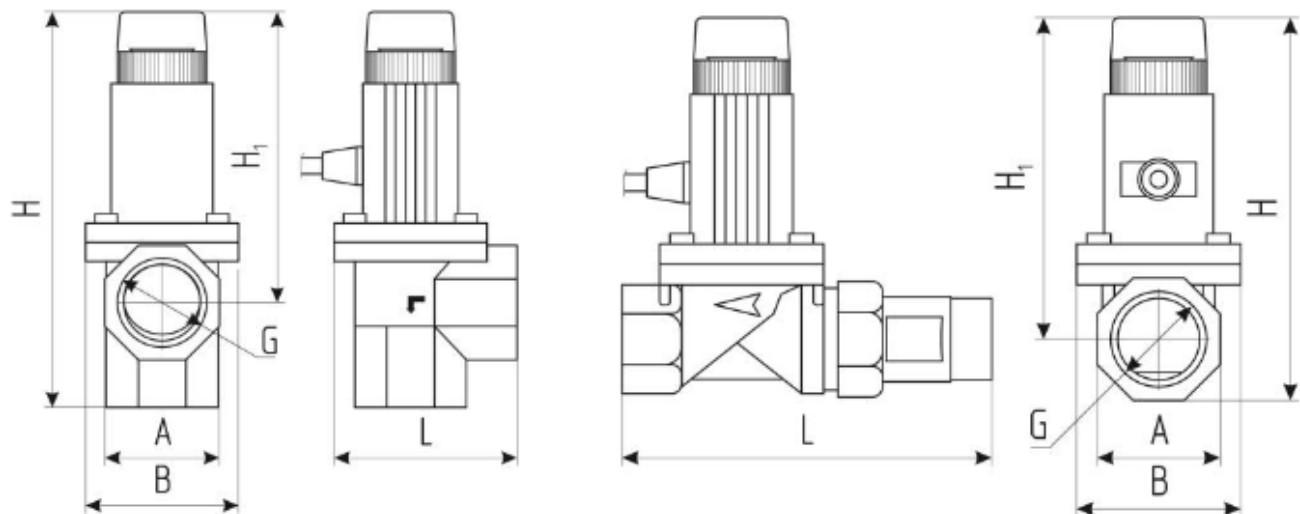
При подаче импульсного электрического сигнала запорный элемент опускается вниз и прижимается к седлу, перекрывая поступление газа.

Клапан потребляет энергию только в момент закрытия. В открытом состоянии не создает посторонних шумов и вибрации.



а) К3ЭУГ-A15(М), 20(М), 32

б) К3ЭУГ-A25



в) К3ЭУГ-AУ20

г) К3ЭУГ-AШ20М

Внешний вид клапанов

г.Ростов-на-Дону:

ул. Магнитогорская 1Г, к. 20



Т.к. (863) 221-25-48
Т.моб.: +7-903-401-25-48

e-mail: zakaz@itrostov.ru

www.itrostov.ru

