

КЗЭДУГ Клапан газовый запорный электромагнитный с дистанционным управлением.



Клапан запорный электромагнитный с дистанционным управлением газовый КЗЭДУГ предназначен для использования в качестве запорного элемента трубопроводных магистралей с рабочей средой в виде природного газа, паровой фазы сжиженного углеводородного газа или воздуха.

Основные технические характеристики:

- Номинальное давление (PN): 0,1 (1,0) МПа (кгс/см²);
- Пробное давление (Pпр): 0,2 (2,0) МПа (кгс/см²);
- Номинальный диаметр, DN: 15, 20, 25;
- Класс герметичности затвора: А;
- Вид корпуса клапана: Литой;
- Материал корпуса клапана: Латунь;
- Способ присоединения к трубопроводу: муфтовый;
- Встроенный элемент питания:
 - тип (типоразмер) литиевый («С»)
 - номинальное напряжение 3,6 В
 - емкость 1 800 мА/ч
- Потребляемый ток в «спящем» режиме: не более 140 мкА;
- Потребляемый ток в режиме переключения: 100 мА;
- Выходная мощность радиопередатчика: 10 мВт;
- Чувствительность приемника: минус 102 дБм;
- Номинальное напряжение встроенного элемента питания: 3,6 В.;
- Срок службы встроенного элемента питания: не менее 1 года;
- Частотный диапазон радиоканала: 433,93...434,33 МГц.;
- Дальность связи с сигнализатором и модемом*
 - в зоне прямой видимости: не более 50 м
 - в помещении: не более 25 м;
- Время срабатывания клапана: не более 1 с.

**Дальность связи с модемом USB Si4464 зависит от типа антенны модема и условий приема и может достигать 500 м и более.*

Клапан КЗЭДУГ управляется от персонального компьютера через USB Si4464 модем (производства ООО «ЦИТ — Плюс») с программным обеспечением GasLockerSuit2 (модем и ПО не входят в комплект поставки)

Клапан может эксплуатироваться как самостоятельно, так и совместно с сигнализатором загазованности природным газом СЗ-1-1С.

г.Ростов-на-Дону:

ул. Магнитогорская 1Г, к. 20



Т.к. (863) 221-25-48
Т.моб.: +7-903-401-25-48

e-mail: zakaz@itrostov.ru

[www. itrostov. ru](http://www.itrostov.ru)

Основные типоразмеры клапана:

Тип клапана	DN	Габаритные размеры, мм, не более	Масса, кг, не более	Строительные размеры	
				L×B×H мм, (G)	H ₁ , не более, мм
КЗЭДУГ-15	15	90×55×165	0,75	90×60×165, (½")	100
КЗЭДУГ-20	20	90×55×170	0,80	90×60×170, (¾")	100
КЗЭДУГ-25	25	90×55×175	0,85	90×60×175, (1")	100

Пример обозначения клапана при заказе:

КЗЭДУГ – 20 ТУ 3712-016-96941919-2012

1

2

3

1 - Обозначение клапана

2- Номинальный диаметр клапана (DN), мм: 15, 20, 25

3- Обозначение технических условий

Условия эксплуатации:

- температура окружающей среды – от минус 30°С до плюс 60°С;
- относительная влажность воздуха – не более 98 % (при температуре + 25°С);
- атмосферное давление – от 86,6 кПа до 106,7 кПа.

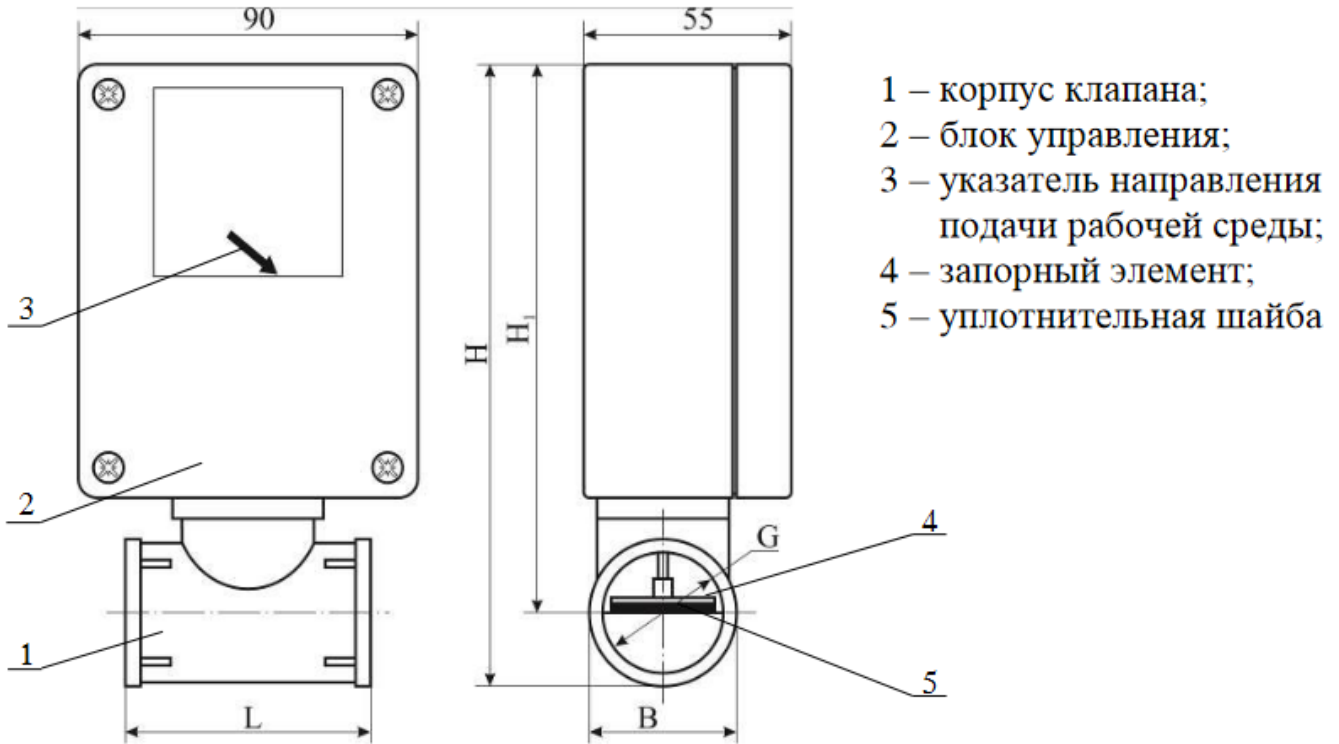
Конструкция клапана обеспечивает степень защиты оболочки – IP 54 по ГОСТ 14254-2015.

В помещении, в котором будет эксплуатироваться клапан, содержание коррозионно-активных агентов не должно превышать норм, установленных для атмосферы типа I по ГОСТ 15150-69, не допускается присутствие агрессивных ароматических веществ (кислоты, лаки, растворители, светлые нефтепродукты).

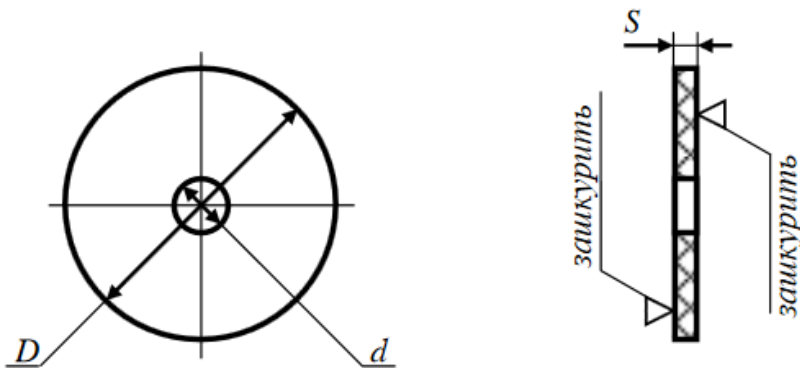
Допускается эксплуатация клапана вне помещений.

Устройство и работа:

Клапан состоит из корпуса с запорным элементом и блока управления клапаном, в котором находятся узел управления, узел контроля положения, элемент питания и узел приема/передачи.



Внешний вид клапана КЗЭДУГ.



Материал –
пластина 1Ф-1-МБС-С1-2
ГОСТ 7338-90

Номинальный диаметр клапана	D, мм	d, мм	S, мм	Масса, г
15	16	5	1,8	0,5
20	19			0,7
25	24			1,3

Шайба уплотнительная. Габаритные размеры.