

г.Ростов-на-Дону:

ул. Магнитогорская 1Г, к. 20



Т.к. (863) 221-25-48
Т.моб.: +7-903-401-25-48

e-mail: zakaz@itrostov.ru

[www. itrostov. ru](http://www.itrostov.ru)



ЗГД Заслонки газовые дроссельные DN 40- DN 150.



Заслонки газовые дроссельные ЗГД предназначены для регулирования объемных расходов газовых сред - природного газа, газовых фаз сжиженных газов, воздуха и других неагрессивных газов. Используются в системах газоснабжения, газогорелочных устройствах и на аналогичном оборудовании для плавного или ступенчатого регулирования расхода в процессах сжигания газа.

- Низкие потери давления
- Различные типы электромеханических приводов и датчиков обратной связи
- Требуют минимального технического обслуживания
- Возможность глубокого регулирования
- По заказу возможно исполнение с другими типами приводов (МЭОФ, REGADA и пр.)

ВНИМАНИЕ!

Заслонки являются устройствами ненулевой отсечки и не могут использоваться как запорные органы

Основные технические характеристики:

Рабочая среда: природный газ по ГОСТ 5542-2014, воздух по ГОСТ 17433-80

Рабочее положение: на горизонтальном или вертикальном трубопроводе с отклонением +/-15°

Категория размещения и диапазон рабочих температур:

У3.1 от -30°C до + 60°C (стандартно)

У2 от -45°C до + 60°C (по заказу)

Напряжение сети электропитания: 220 V+10% -15% 50 Гц, 24 В=

Степень электрозащиты: IP 54

Угол поворота: 0-90 градусов.

Классификатор**ЗГД – XX – X**

<i>Обозначение</i>	<i>Исполнение по условному проходу</i>	<i>Исполнение по присоединению и функциям</i>	<i>Исполнение по давлению</i>
ЗГД – заслонка газовая дроссельная	40, 50, 65, 80, 100, 150	Ф - межфланцевое исполнение заслонки Р - заслонка с ручным управлением М1 - заслонка с электромеханическим приводом BELIMO LM230A-S * М2 - заслонка с электромеханическим приводом BELIMO LM230A-S 09.01.01.005 * М3 - заслонка с электромеханическим приводом BELIMO LM24A-SR М4 - заслонка с электромеханическим приводом BELIMO LF230S	600 – 0...600 кПа

* - приводы имеющие потенциометр в качестве датчика обратной связи, могут быть дополнительно укомплектованы преобразователем сопротивления ПС-1000 с выходным сигналом 4-20 мА

Режимы работы и применяемые приводы:

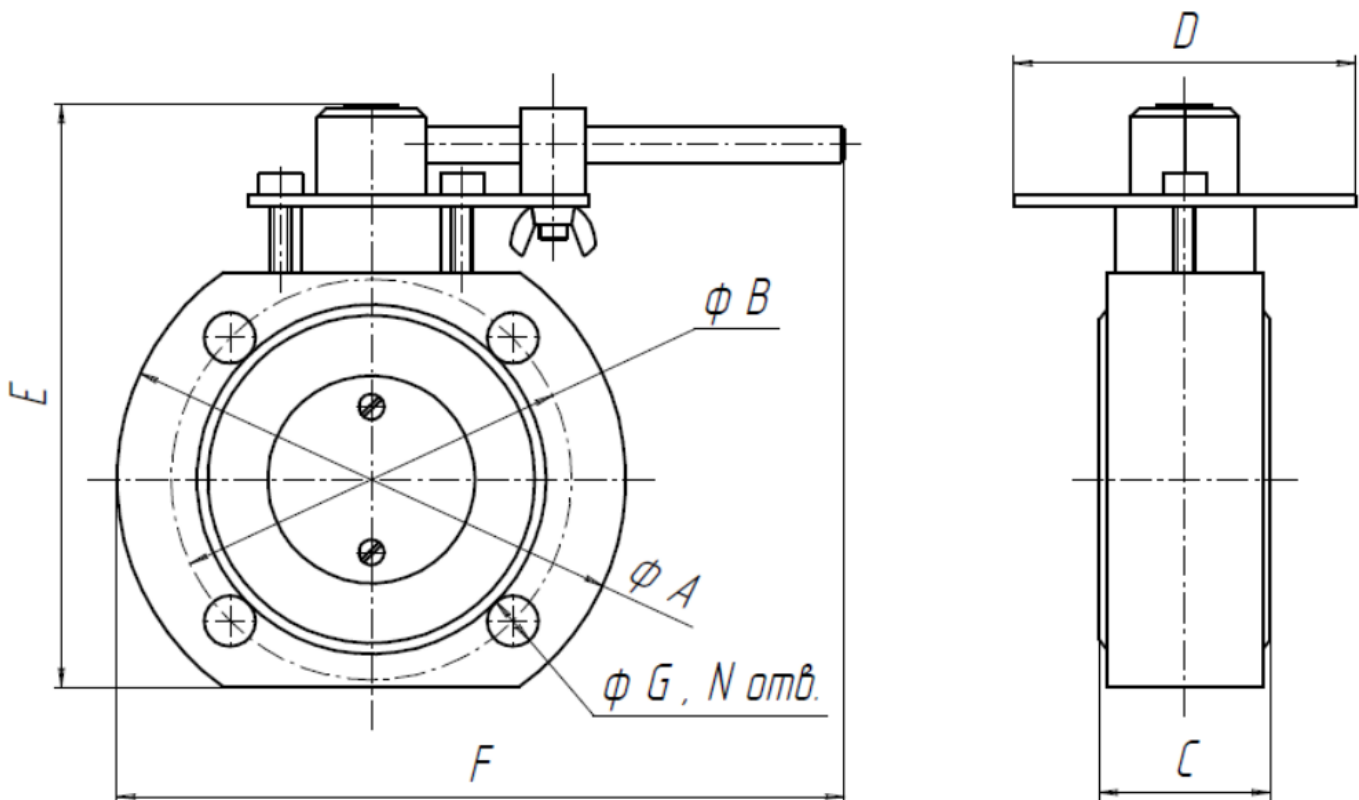
Тип регулирования	Описание применяемого привода	Тип управления	Время полного поворота заслонки	Датчик обратной связи
Ручное	Заслонки с индексом «Р»	-	-	-
Плавное пропорциональное	Заслонки с индексом «М1» привод BELIMO LM230A-S с вспомогательным переключателем	По напряжению питания	150 с./90°	Потенциометр 1000 Ом *
	Заслонки с индексом «М2» привод BELIMO LM230A-S 09.01.01.005 с вспомогательным переключателем	По напряжению питания	35 с./90°	Потенциометр 1000 Ом *
	Заслонки с индексом «М3» привод BELIMO LM24A-SR	Плавная регулировка 0 - 10 В=	150 с./90°	Обратная связь 2 – 10 В=
Позиционное	Заслонки с индексом «М4» привод BELIMO LF230-S с возвратной пружиной и вспомогательным переключателем	По напряжению питания	75 с./90°	-

* - приводы, имеющие потенциометр в качестве датчика обратной связи, могут быть дополнительно укомплектованы преобразователем сопротивления ПС-1000 с выходным сигналом 4-20 мА

Заслонки с ручным регулированием:

Управление расходом среды через заслонку осуществляется вручную. Возможна фиксация положения заслонки в любой точке хода.

Тип	Условный проход мм	Рабочее давление КПа	Размеры, мм							Масса кг
			A	B	C	D	E	F	G / N	
ЗГД-40ФР-600	40	0 ... 600	130	100	47	94	150	195	14 / 4	2,1
ЗГД-50ФР-600	50		140	110	47	94	160	200	14 / 4	2,4
ЗГД-65ФР-600	65		160	130	50	94	180	210	14 / 4	3,2
ЗГД-80ФР-600	80		185	150	60	94	205	223	18 / 4	4,9
ЗГД-100ФР-600	100		205	170	60	94	225	233	18 / 4	5,9
ЗГД-150ФР-600	150		280	240	80	94	280	280	22 / 8	14,1



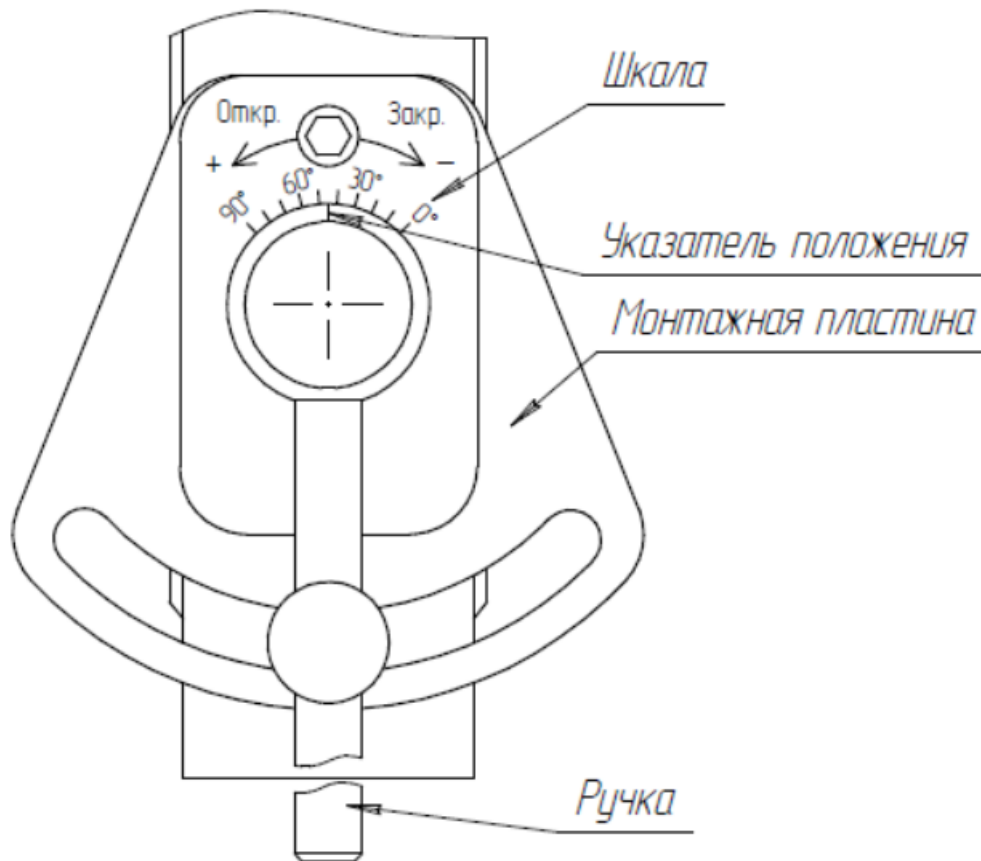
Рабочее положение: на горизонтальных и вертикальных трубопроводах

Диапазон рабочих температур: от -30°C до $+60^{\circ}\text{C}$

Угол поворота заслонки: $0 - 90^{\circ}$

Диапазон регулирования: от 1 % до 100 % от максимального расхода

Управление заслонкой с ручным регулированием



Управление расходом среды через заслонку осуществляется путем поворота ручки, закрепленной на оси заслонки.

Поворот ручки по часовой стрелке (в направлении указателей «Закр.» и «-»), приводит к уменьшению расхода среды.

Поворот ручки против часовой стрелки (в направлении указателей «Откр.» и «+»), приводит к увеличению расхода среды.

Заслонка фиксируется в необходимом положении при помощи гайки-барашка, расположенной под монтажной пластиной.

Пример обозначения при заказе:

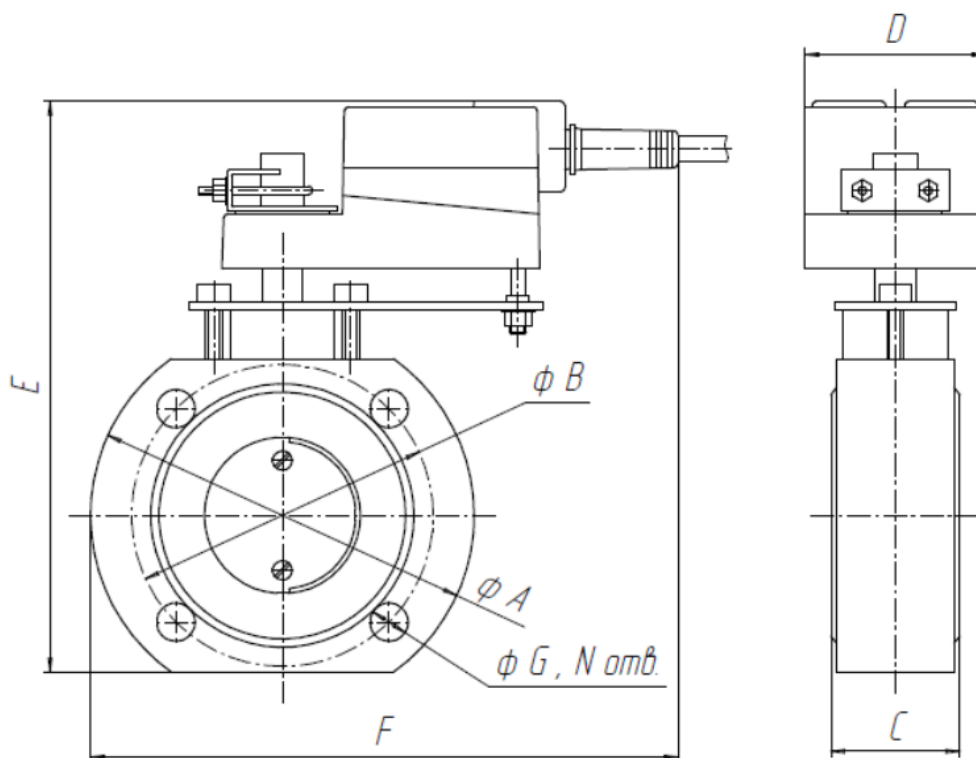
- **Заслонка газовая дроссельная ЗГД-50ФР-600 ТУ3710-007-43569259-2014**—заслонка газовая дроссельная с ручным управлением, условным проходом DN50 мм.

Заслонки с плавным пропорциональным регулированием (привод BELIMO LM230A-Sc вспомогательным переключателем)

Управление осуществляется подачей напряжения на электропривод. Крайние положения могут ограничиваться легко настраиваемыми упорами. Установка срабатывания вспомогательного переключателя возможна в любой точке хода заслонки.

В качестве датчика обратной связи применяется потенциометр 1000 Ом (может быть дополнительно укомплектован преобразователем сопротивления ПС-1000 с выходным сигналом 4-20 мА)

Тип	Условный проход мм	Рабочее давление КПа	Размеры, мм							Масса кг
			A	B	C	D	E	F	G / N	
ЗГД-40ФМ1-600	40	0 ... 600	130	100	47	66	198	210	14 / 4	2,9
ЗГД-50ФМ1-600	50		140	110	47	66	208	220	14 / 4	3,2
ЗГД-65ФМ1-600	65		160	130	50	66	228	230	14 / 4	4,0
ЗГД-80ФМ1-600	80		185	150	60	66	253	238	18 / 4	5,7
ЗГД-100ФМ1-600	100		205	170	60	66	273	248	18 / 4	6,7
ЗГД-150ФМ1-600	150		280	240	80	66	310	285	22 / 8	15



Рабочее положение: на горизонтальных и вертикальных трубопроводах

Диапазон рабочих температур: от -30°C до $+60^{\circ}\text{C}$

Напряжение питания привода: 220 В, 50 Гц

Рабочая мощность: 4 ВА

Степень электрозащиты: IP54

Полный ресурс (количество включений), не менее: 60 000 циклов

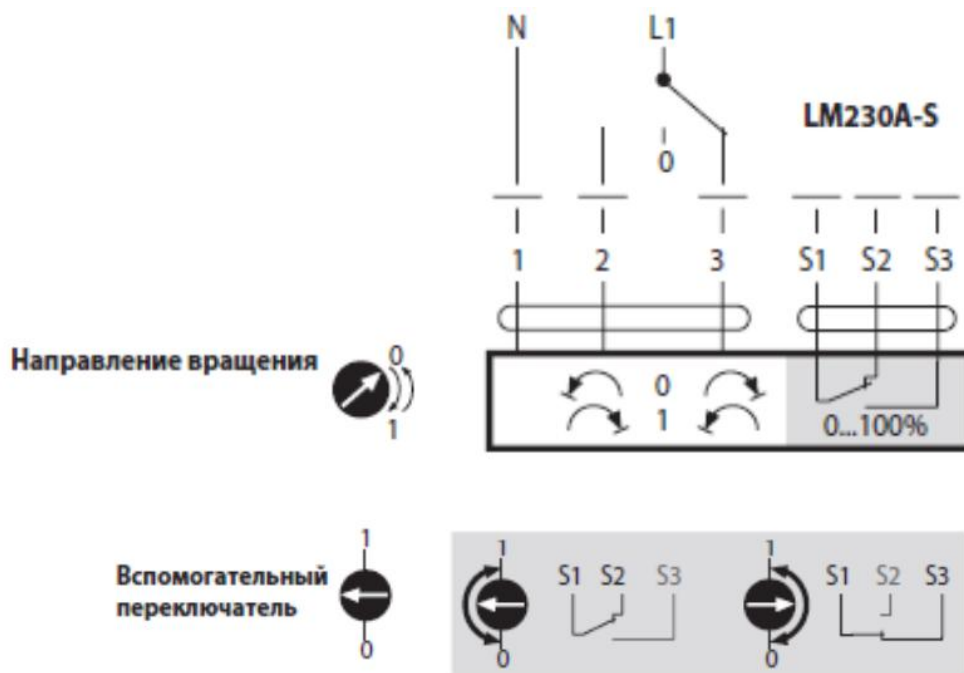
Время полного поворота заслонки на 90° : 150 с

Диапазон регулирования: от 1 % до 100 % от максимального расхода

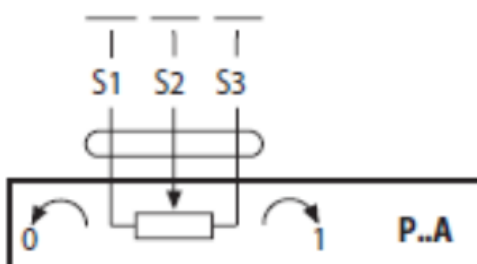
Датчик обратной связи: потенциометр 1000 Ом, 1 Вт

Вспомогательный переключатель: однополюсный 1 мА...3(0,5)А, 250 В ~

Электрические соединения привода BELIMO LM230A-S с вспомогательным переключателем



Электрические соединения датчика обратной связи (потенциометр 1000 Ом)



Примеры обозначения при заказе:

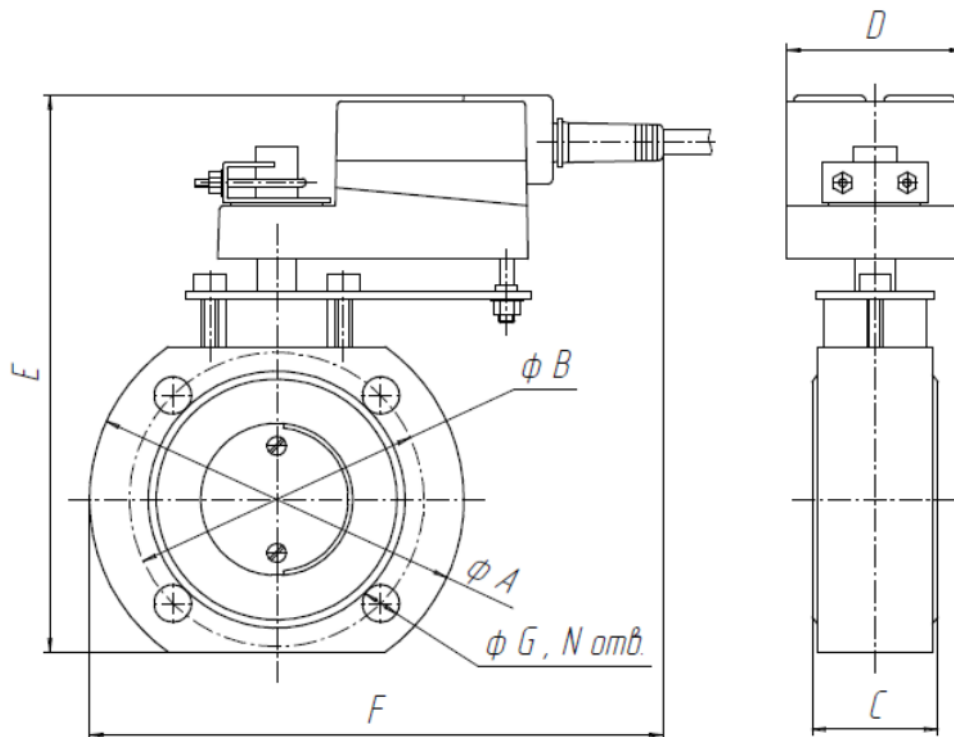
- **Заслонка газовая дроссельная ЗГД-40ФМ1-600 ТУ3710-007-43569259-2014**—заслонка газовая дроссельная с условным проходом DN40 мм.(привод BELIMOLM230A-S, вспомогательный переключатель и потенциометр 1000 Ом)
- **Заслонка газовая дроссельная ЗГД-100ФМ1-600 с преобразователем сопротивления ПС-1000 ТУ3710-007-43569259-2014**—заслонка газовая дроссельная с условным проходом DN100 мм. (привод BELIMOLM230A-S, вспомогательный переключатель и потенциометр 1000 Ом),с преобразователем сопротивления ПС-1000 (выходной сигнал 4-20 мА)

Заслонки с плавным пропорциональным регулированием (привод BELIMO LM230A-S09.01.01.005с вспомогательным переключателем)

Управление осуществляется подачей напряжения на электропривод. Крайние положения могут ограничиваться легко настраиваемыми упорами. Установка срабатывания вспомогательного переключателя возможна в любой точке хода заслонки.

В качестве датчика обратной связи применяется потенциометр 1000 Ом (может быть дополнительно укомплектован преобразователем сопротивления ПС-1000 с выходным сигналом 4-20 мА)

Тип	Условный проход мм	Рабочее давление КПа	Размеры, мм							Масса кг
			A	B	C	D	E	F	G / N	
ЗГД-40ФМ2-600	40	0 ... 600	130	100	47	66	198	210	14 / 4	2,9
ЗГД-50ФМ2-600	50		140	110	47	66	208	220	14 / 4	3,2
ЗГД-65ФМ2-600	65		160	130	50	66	228	230	14 / 4	4,0
ЗГД-80ФМ2-600	80		185	150	60	66	253	238	18 / 4	5,7
ЗГД-100ФМ2-600	100		205	170	60	66	273	248	18 / 4	6,7
ЗГД-150ФМ2-600	150		280	240	80	66	310	285	22 / 8	15



Рабочее положение: на горизонтальных и вертикальных трубопроводах

Диапазон рабочих температур: от -30°C до $+60^{\circ}\text{C}$

Напряжение питания привода: 220 В, 50 Гц

Рабочая мощность: 4 ВА

Степень электрозащиты: IP54

Полный ресурс (количество включений), не менее: 60 000 циклов

Время полного поворота заслонки на 90° : 35 с

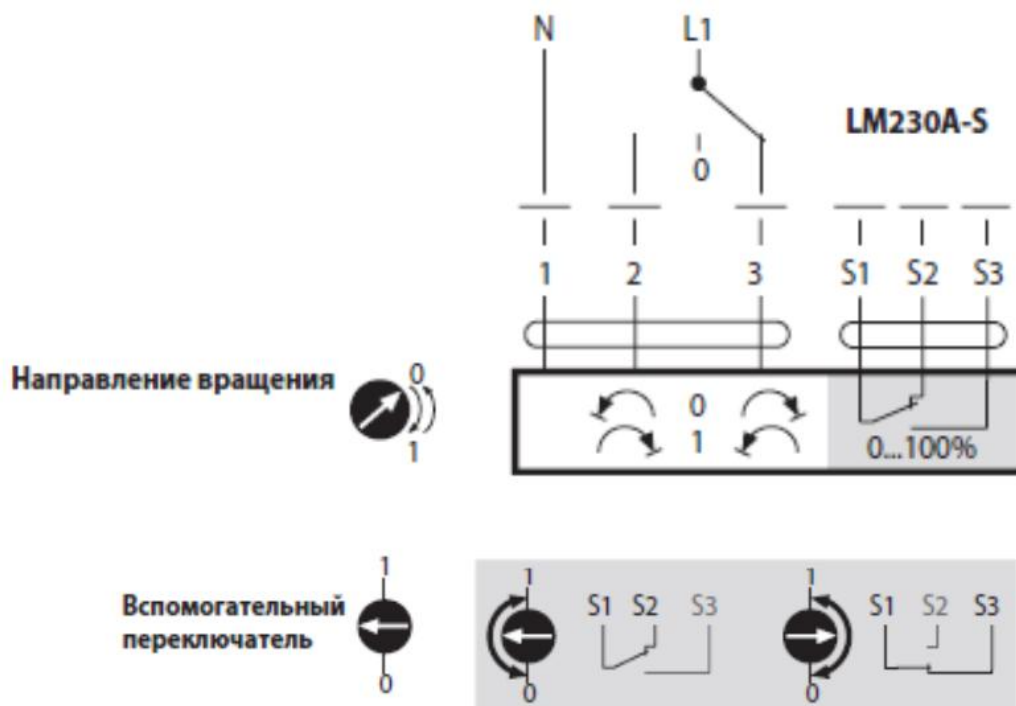
Диапазон регулирования: от 1 % до 100 % от максимального расхода

Датчик обратной связи: потенциометр 1000 Ом, 1 Вт

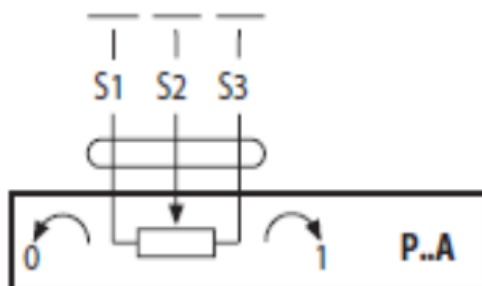
Вспомогательный переключатель: однополюсный 1 мА... 3(0,5)А, 250 В ~

Электрические соединения привода BELIMO LM230A-S09.01.01.005

с вспомогательным переключателем



Электрические соединения датчика обратной связи (потенциометр 1000 Ом)



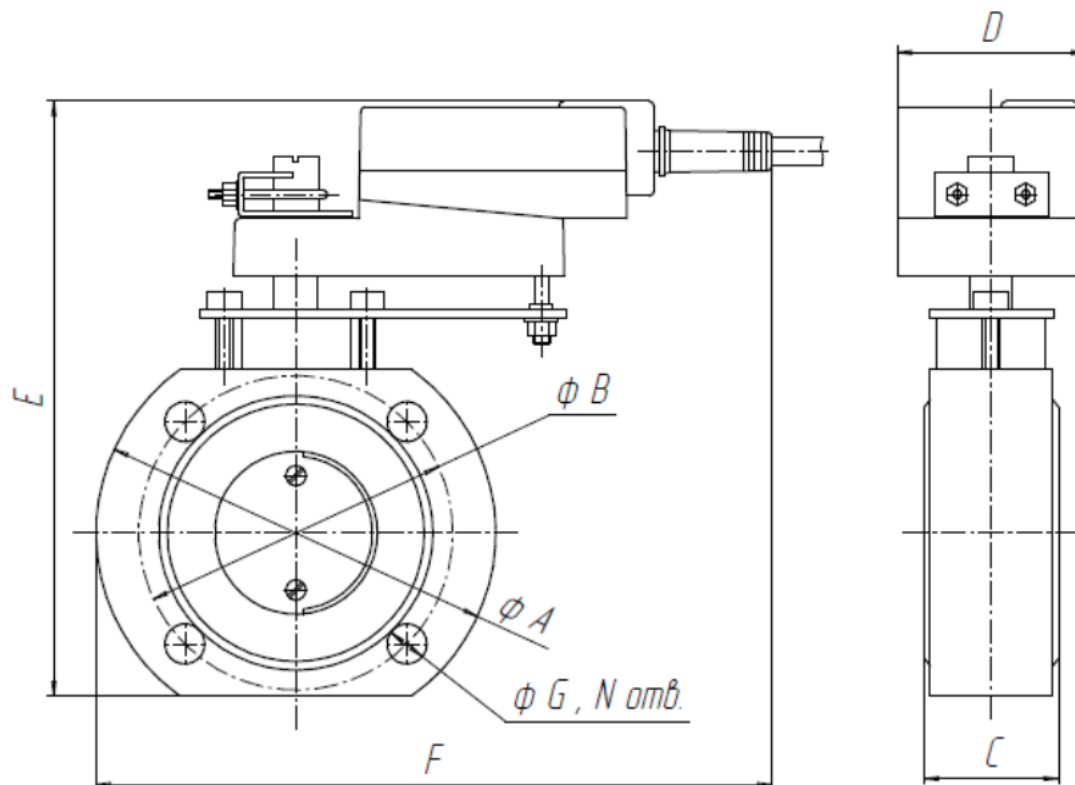
Примеры обозначения при заказе:

- **Заслонка газовая дроссельная ЗГД-65ФМ2-600 ТУ3710-007-43569259-2014**—заслонка газовая дроссельная с условным проходом DN65мм.(привод BELIMOLM230A-S09.01.01.005, вспомогательный переключатель и потенциометр 1000 Ом)
- **Заслонка газовая дроссельная ЗГД-80ФМ2-600 с преобразователем сопротивления ПС-1000 ТУ3710-007-43569259-2014**—заслонка газовая дроссельная с условным проходом DN80мм. (привод BELIMOLM230A-S09.01.01.005, вспомогательный переключатель и потенциометр 1000 Ом),с преобразователем сопротивления ПС-1000 (выходной сигнал 4-20 мА)

Заслонки с плавным пропорциональным регулированием (привод BELIMO LM24A-SR)

Электропривод управляется стандартным управляющим сигналом $У0...10 В =$. Он открывает заслонку до положения, продиктованного сигналом. Измеряемое напряжение обратной связи $У2...10 В =$ позволяет отображать действительное положение электропривода электрическим способом, а также управлять другими электроприводами. Крайние положения могут ограничиваться легко настраиваемыми упорами.

Тип	Условный проход мм	Рабочее давление КПа	Размеры, мм							Масса кг
			A	B	C	D	E	F	G / N	
ЗГД-40ФМЗ-600	40	0 ... 600	130	100	47	66	198	220	14 / 4	2,9
ЗГД-50ФМЗ-600	50		140	110	47	66	208	230	14 / 4	3,2
ЗГД-65ФМЗ-600	65		160	130	50	66	228	240	14 / 4	4,0
ЗГД-80ФМЗ-600	80		185	150	60	66	253	248	18 / 4	5,7
ЗГД-100ФМЗ-600	100		205	170	60	66	273	258	18 / 4	6,7
ЗГД-150ФМЗ-600	150		280	240	80	66	310	295	22 / 8	15



Рабочее положение: на горизонтальных и вертикальных трубопроводах

Диапазон рабочих температур: от -30°C до $+60^{\circ}\text{C}$

Напряжение питания привода: 24 В~, 50/60 Гц; 24 В =

Рабочая мощность: 2 ВА

Степень электрозащиты: IP54

Полный ресурс (количество включений), не менее: 60 000 циклов

Время полного поворота заслонки на 90° : 150 с

Диапазон регулирования: от 1 % до 100 % от максимального расхода

Управляющий сигнал: 0...10 В = типовое входное сопротивление 100 кОм.

Обратная связь: 2 ...10 В=

Электрические соединения привода BELIMO LM24A-SR

Схема подключения

Примечание

- Подключение через изолированный трансформатор.
- Возможно параллельное подключение других электроприводов с учетом мощностей.

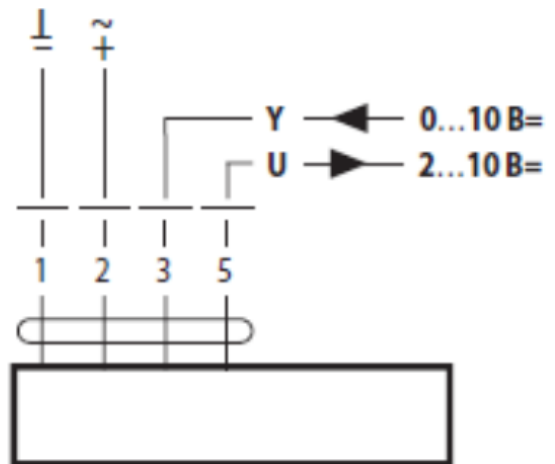
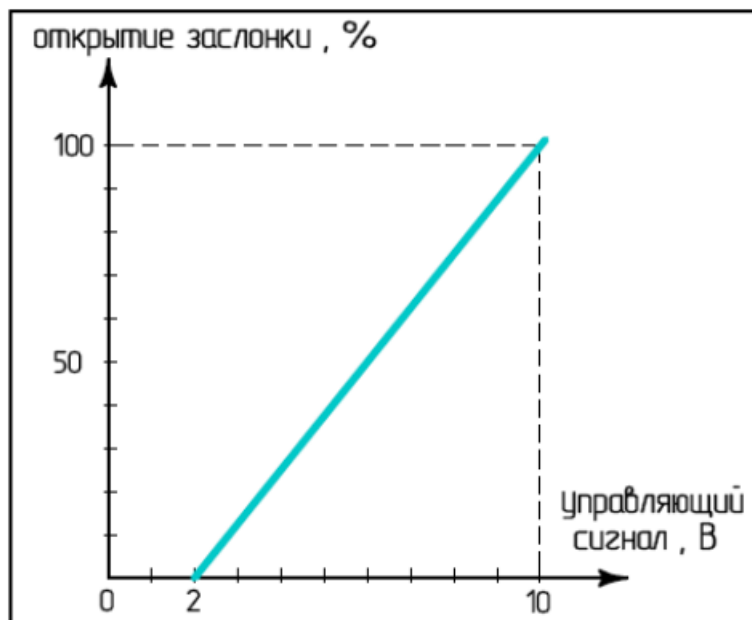


График зависимости «управляющий сигнал – угол открытия заслонки»



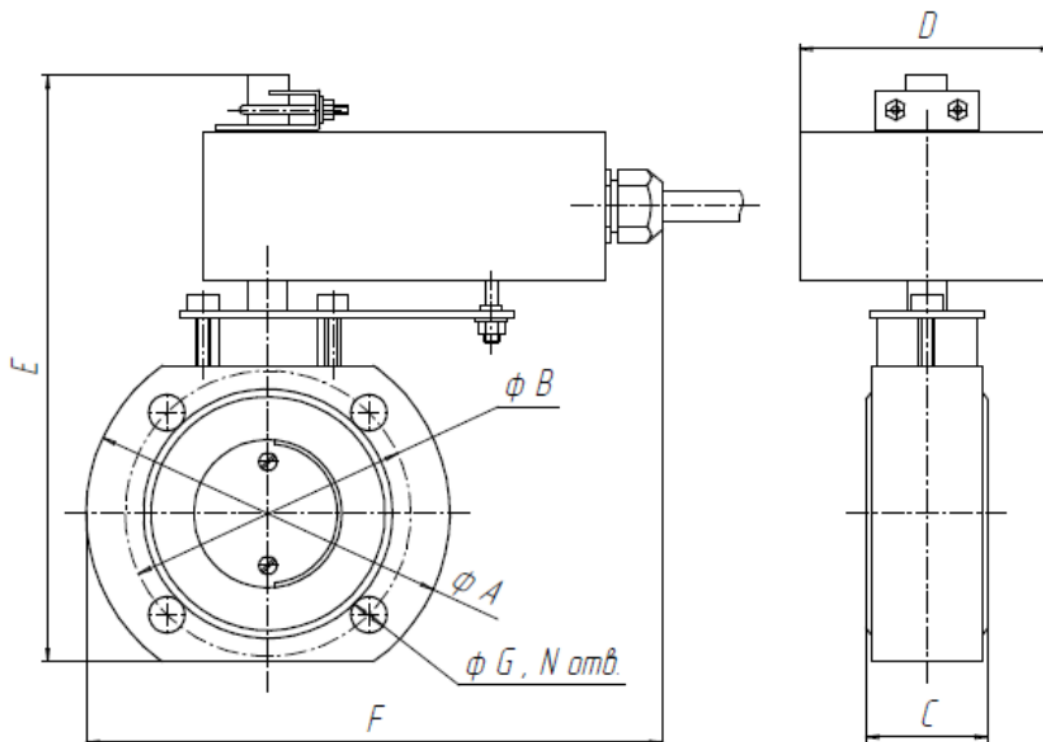
Пример обозначения при заказе:

Заслонка газовая дроссельная ЗГД-150ФМ3-600 ТУ 3710-007-43569259-2014—заслонка газовая дроссельная с условным проходом DN150мм.(привод BELIMO LM24A-SR)

Заслонки с позиционным регулированием (привод BELIMO LF230-S с возвратной пружиной и вспомогательным переключателем)

Электропривод позволяет обеспечить позиционное регулирование расхода среды, проходящей через заслонку. При подаче напряжения привод перемещает заслонку в нормальное рабочее положение, которое может легко настраиваться упорами. Одновременно взводится возвратная пружина. При прекращении подачи питания, энергия запасенная в пружине, возвращает заслонку в начальное состояние (функция безопасного закрытия).

Тип	Условный проход мм	Рабочее давление КПа	Размеры, мм							Масса кг
			A	B	C	D	E	F	G / N	
ЗГД-40ФМ4-600	40	0 ... 600	130	100	47	80	218	220	14 / 4	3,6
ЗГД-50ФМ4-600	50		140	110	47	80	228	230	14 / 4	3,9
ЗГД-65ФМ4-600	65		160	130	50	80	248	240	14 / 4	4,7
ЗГД-80ФМ4-600	80		185	150	60	80	273	248	18 / 4	6,4
ЗГД-100ФМ4-600	100		205	170	60	80	293	258	18 / 4	7,4
ЗГД-150ФМ4-600	150		280	240	80	80	330	295	22 / 8	15,7



Рабочее положение: на горизонтальных и вертикальных трубопроводах

Диапазон рабочих температур: от -30°C до $+60^{\circ}\text{C}$

Напряжение питания привода: 220 В~, 50Гц

Рабочая мощность: 5 Вт

Степень электрозащиты: IP54

Полный ресурс (количество включений), не менее: 60 000 циклов

Время полного поворота заслонки на 90° : 75 с

Диапазон регулирования: от 1 % до 100 % от максимального расхода

Вспомогательный переключатель: однополюсный 1 мА... 3(0,5)А, 250 В ~

г.Ростов-на-Дону:

ул. Магнитогорская 1Г, к. 20

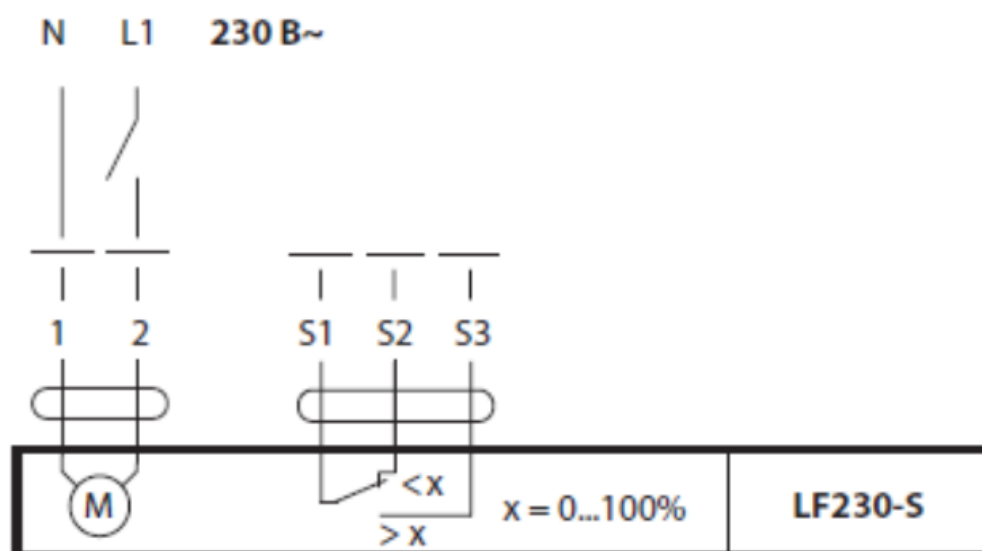


Т.к. (863) 221-25-48
Т.моб.: +7-903-401-25-48

e-mail: zakaz@itrostov.ru

[www. itrostov. ru](http://www.itrostov.ru)

Электрические соединения привода BELIMO LF230-S с вспомогательным переключателем



Пример обозначения при заказе:

Заслонка газовая дроссельная ЗГД-40ФМ4-600 ТУ3710-007-43569259-2014—заслонка газовая дроссельная с условным проходом DN40мм.(привод BELIMO LF230-S, вспомогательный переключатель)

Преобразователь сопротивления ПС-1000

производитель – фирма «Контэл»



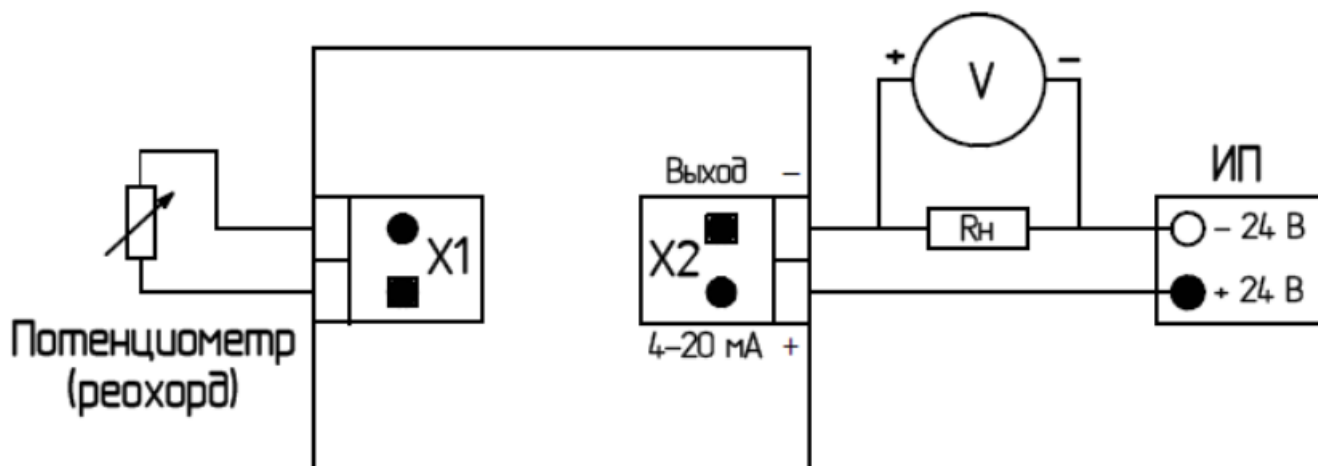
Преобразователь сопротивления ПС-1000 предназначен для преобразования значения сопротивления в ток 4-20 мА. Применяется как дополнительная комплектация заслонок ЗГД, оснащенных потенциометрами в качестве датчиков обратной связи (заслонки с индексами М1 и М2).

Основные технические характеристики

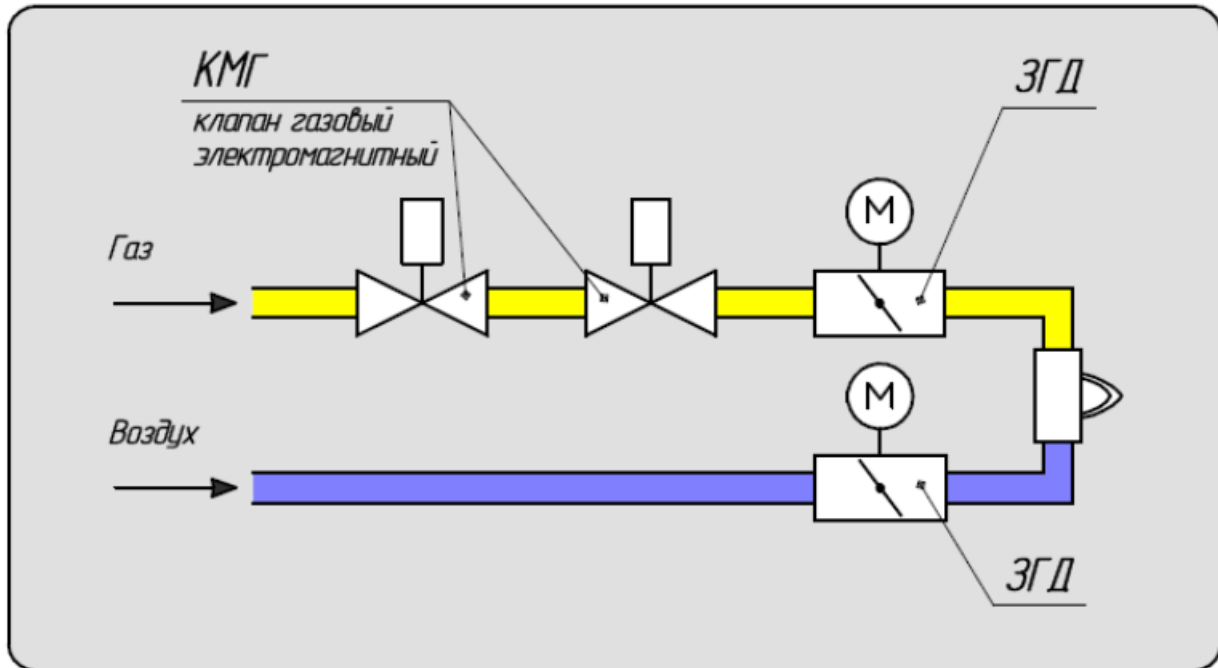
№ п/п	Наименование параметра	Значение параметра
1	Диапазон сопротивления (реохорда), Ом	0... 1000
2	Выходной сигнал, мА	4 – 20
3	Основная погрешность, %, не более	1
4	Напряжение питания, В, постоянный ток	22 – 26
5	Сопротивление нагрузки номинальное, кОм	0,5
6	Степень защиты	IP 65
7	Длина линий связи, м, не более	200
8	Габаритные размеры, мм	90x58x36
9	Срок службы, лет, не менее	5

Электрические соединения преобразователя сопротивления ПС-1000

При подключении рекомендуется применять витую пару проводов сечением не менее 0,35 мм²



Пример применения заслонок (регулирование мощности горелки)



Расходные характеристики

- Характеристики слева: величина утечек при угле открытия 0°
- Характеристики справа: максимальный расход при угле открытия 90°

