

КМГ Клапаны газовые с ручным взводом фланцевого исполнения DN 150 (стальной корпус).



Клапаны с ручным взводом применяются, в основном, в качестве отсечных клапанов на вводных газопроводах систем газоснабжения и котельных.

При отсутствии напряжения клапан закрыт. Открытое состояние поддерживается при наличии напряжения и взведенном штоке.

При работе клапана с сигнализаторами загазованности, после того, как произошла утечка газа и/или недопустимое отклонение нормы СО, контакты реле сигнализатора размыкаются, клапан обесточивается и перекрывает подачу газа.

- Герметичность затвора по классу А ГОСТ 9544-93
- Быстро закрывающиеся (время менее 1 сек.)
- С патрубками для присоединения приборов и импульсных газопроводов(G $\frac{1}{4}$ ") (по заказу)
- Клапаны на давление 600 Кпа (6 Bar) снабжены двойным затвором, что облегчает открытие и делает ненужным наличие байпасного трубопровода.

Варианты исполнения

- **Без индекса** - Клапан газовый электромагнитный с ручным взводом для применения в качестве запорного органа.
- **С индексом «К»** - Клапан газовый электромагнитный с ручным взводом для применения в качестве запорного органа с датчиком положения на основе концевого микропереключателя.

Применение:

Рабочая среда: природный газ по ГОСТ 5542-87, воздух по ГОСТ 17433-80

Рабочее положение: на горизонтальном трубопроводе с отклонением +/-15°

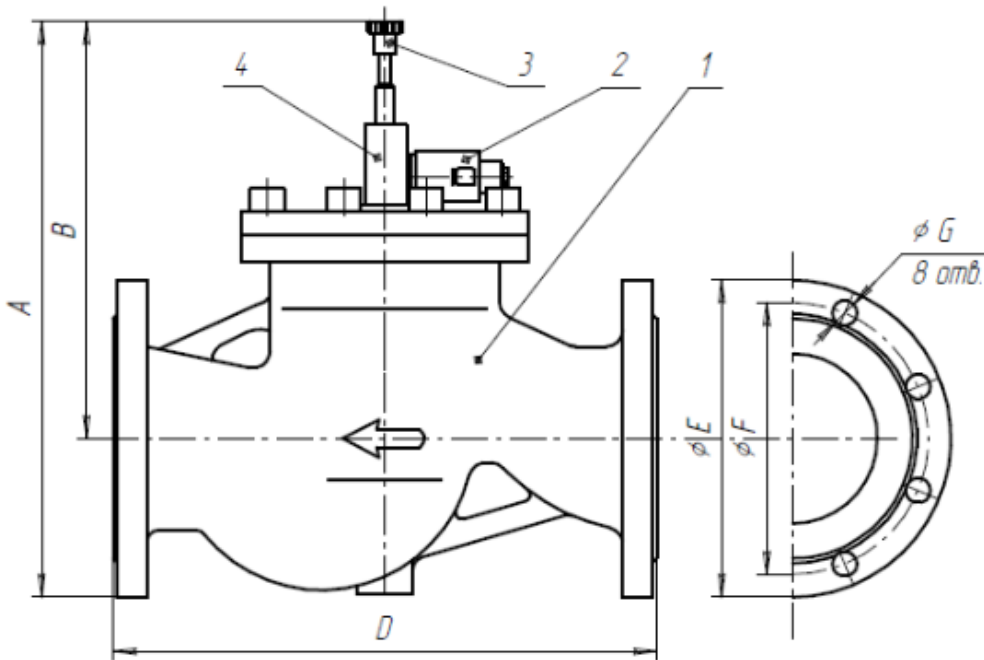
Диапазон рабочих температур: от -30°C до + 40°C

Напряжение сети электропитания: 220 V+10% -15% 50 Гц

Степень электрозащиты: IP 54

Время закрытия: менее 1 с.

Тип	Условный проход мм	Рабочее давление КПа	Рабочая мощность ВА	Размеры, мм							Масса кг
				A	B	C ширина	D	E	F	G	
КМГ-150ФВ-600	150	0 – 600	10	510	370	280	480	280	240	22	56



- 1 Корпус
- 2 Электромагнит
- 3 Шток ручного взвода
- 4 Направляющая втулка

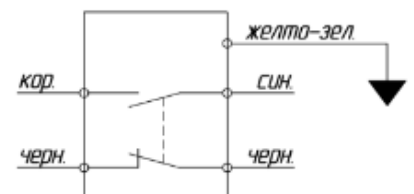
Датчики положения

Клапаны могут быть укомплектованы датчиком положения, который размещается на боковой поверхности направляющей втулки в верхней части клапана. В качестве датчиков применяются концевые микровыключатели. Датчики имеют заводскую настройку положения срабатывания.



Технические характеристики и схема соединений датчика:

Набор контактов	1НЗ + НО 2 полюса
Номинальное рабочее напряжение	240 В
Максимальный рабочий ток	3 А
Степень защиты	IP 67
Присоединение	Кабель 5x0,75 мм ²



г.Ростов-на-Дону:

ул. Магнитогорская 1Г, к. 20

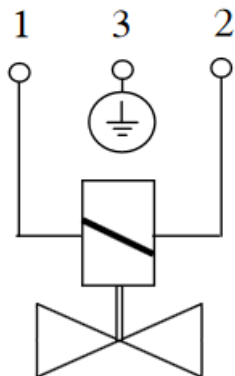


Т.к. (863) 221-25-48
Т.моб.: +7-903-401-25-48

e-mail: zakaz@itrostov.ru

[www. itrostov. ru](http://www.itrostov.ru)

Схема электрических соединений:



Пример обозначения при заказе:

Клапан газовый КМГ-150ФВК-600ТУ 3712-001-43569259-2000, где

КМГ 150 ФВК 600

КМГ – Тип
150 – Диаметр условного прохода
(150 мм.)
ФВК – Вариант исполнения
Ф- фланцевый
В- с ручным взводом
К- с датчиком положения
600 – Рабочее давление
(600 КПа)