

КМГ Клапаны газовые с ручным взводом фланцевого исполнения DN 40- DN 100 (алюминиевый корпус).



*Сертифицированы в соответствии с требованиями
Технических Регламентов Таможенного Союза*

Клапаны с ручным взводом применяются, в основном, в качестве отсечных клапанов на вводных газопроводах систем газоснабжения и котельных.

При отсутствии напряжения клапан закрыт. Открытое состояние поддерживается при наличии напряжения и взведенном штоке.

При работе клапана с сигнализаторами загазованности, после того, как произошла утечка газа и/или недопустимое отклонение нормы CO, контакты реле сигнализатора

размыкаются, клапан обесточивается и перекрывает подачу газа

- Герметичность затвора по классу А ГОСТ 9544-93
- Быстро закрывающиеся (время менее 1 сек.)
- С патрубками для присоединения приборов и импульсных газопроводов(G $\frac{1}{4}$ ") (по заказу)
- Клапаны на давление 600 Кпа (6 Bar) снабжены двойным затвором, что облегчает открытие и делает ненужным наличие байпасного трубопровода.

Варианты исполнения

- **Без индекса** - Клапан газовый электромагнитный с ручным взводом для применения в качестве запорного органа.
- **С индексом «К»** - Клапан газовый электромагнитный с ручным взводом для применения в качестве запорного органа с датчиком положения на основе концевого микропереключателя.

Основные технические характеристики:

Рабочая среда: природный газ по ГОСТ 5542-2014, воздух по ГОСТ 17433-80

Рабочее положение: на горизонтальном или вертикальном трубопроводе с отклонением +/-15°

Категория размещения и диапазон рабочих температур:

У3.1от -30°С до + 60°С (стандартно)

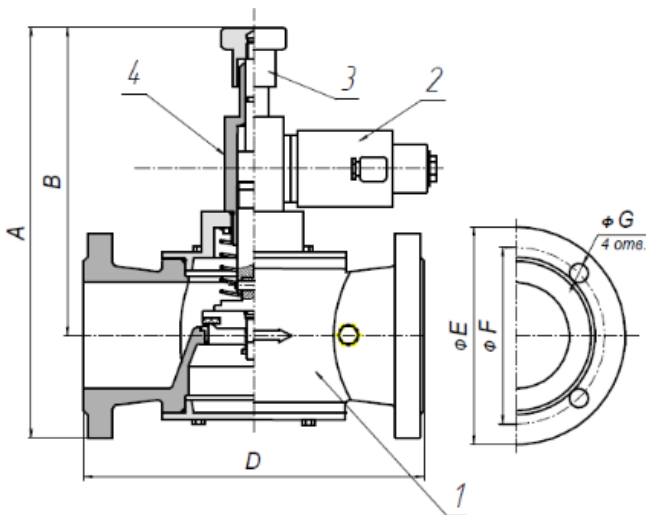
У2 от -45°С до + 60°С (по заказу)

Напряжение сети электропитания: 220 V+10% -15% 50 Гц

Степень электрозащиты: IP 54

Время открытия и закрытия: менее 1 с.

Тип	Условный проход мм	Рабочее давление КПа	Рабочая мощность ВА	Размеры, мм							Масса кг
				A	B	C ширина	D	E	F	G	
КМГ-40ФВ-50	40	0 – 50	10	260	185	100	160	130	100	14	4,6
КМГ-40ФВ-600	40	0 – 600	10	260	185	100	160	130	100	14	4,7
КМГ-50ФВ-50	50	0 – 50	10	270	195	140	205	140	110	14	4,9
КМГ-50ФВ-600	50	0 – 600	10	270	195	140	205	140	110	14	5,0
КМГ-65ФВ-50	65	0 – 50	10	285	210	160	250	160	130	14	7,2
КМГ-65ФВ-600	65	0 – 600	10	285	210	160	250	160	130	14	7,3
КМГ-80ФВ-50	80	0 – 50	10	300	200	185	320	185	150	18	11,2
КМГ-80ФВ-600	80	0 – 600	10	300	200	185	320	185	150	18	11,3
КМГ-100ФВ-50	100	0 – 50	10	310	210	205	320	205	170	18	12,0
КМГ-100ФВ-600	100	0 – 600	10	310	210	205	320	205	170	18	12,1



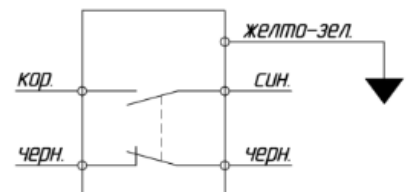
- 1. Корпус
- 2. Электромагнит
- 3. Шток ручного взвода
- 4. Направляющая втулка

Датчики положения

Клапаны могут быть укомплектованы датчиком положения, который размещается на боковой поверхности направляющей втулки в верхней части клапана. В качестве датчиков применяются концевые микровыключатели. Датчики имеют заводскую настройку положения срабатывания.

Технические характеристики и схема соединений датчика:

Набор контактов	1НЗ + НО 2 полюса
Номинальное рабочее напряжение	240 В
Максимальный рабочий ток	3 А
Степень защиты	IP 67
Присоединение	Кабель 5х0,75 мм ²



г.Ростов-на-Дону:

ул. Магнитогорская 1Г, к. 20

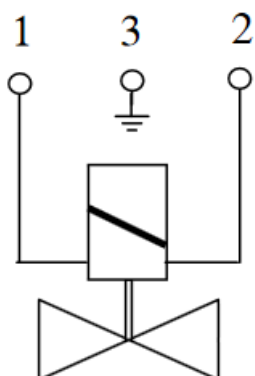


Т.к. (863) 221-25-48
Т.моб.: +7-903-401-25-48

e-mail: zakaz@itrostov.ru

www. itrostov. ru

Схема электрических соединений:



Пример обозначения при заказе:

Клапан газовый КМГ-80ФВК-600ТУ 3712-001-43569259-2000, где

КМГ 80 ФВК 600

600 – Рабочее давление
(50, 600 КПа)

ФВК – Вариант исполнения
Ф- фланцевый
В- с ручным взводом
К- с датчиком положения

80 – Диаметр условного прохода
(80 мм.)

КМГ – Тип