

г.Ростов-на-Дону:

ул. Магнитогорская 1Г, к. 20



Т.к. (863) 221-25-48
Т.моб.: +7-903-401-25-48

e-mail: zakaz@itrostov.ru

[www. itrostov. ru](http://www.itrostov.ru)



КМГ Клапан газовый с электромагнитным приводом трехпозиционный DN 50.



Сертифицированы в соответствии с требованиями Технических Регламентов Таможенного Союза

Для использования в системах газоснабжения, газогорелочных устройствах и на аналогичном газопотребляющем и газоиспользующем оборудовании.
Для управления потоком природного газа и воздуха в качестве запорно-регулирующего органа.

- Герметичность затвора по классу А ГОСТ 9544-93
- Быстро открывающиеся и быстро закрывающиеся (время менее 1 сек.)
- С патрубками для присоединения приборов и импульсных газопроводов(G $\frac{1}{4}$ ") (по заказу)
- Высокая степень надежности обусловлена применением электромагнитов со встроенными выпрямителями, деталей из цветных сплавов и нержавеющей стали, фторопластовыми направляющими скольжения.

Исполнение

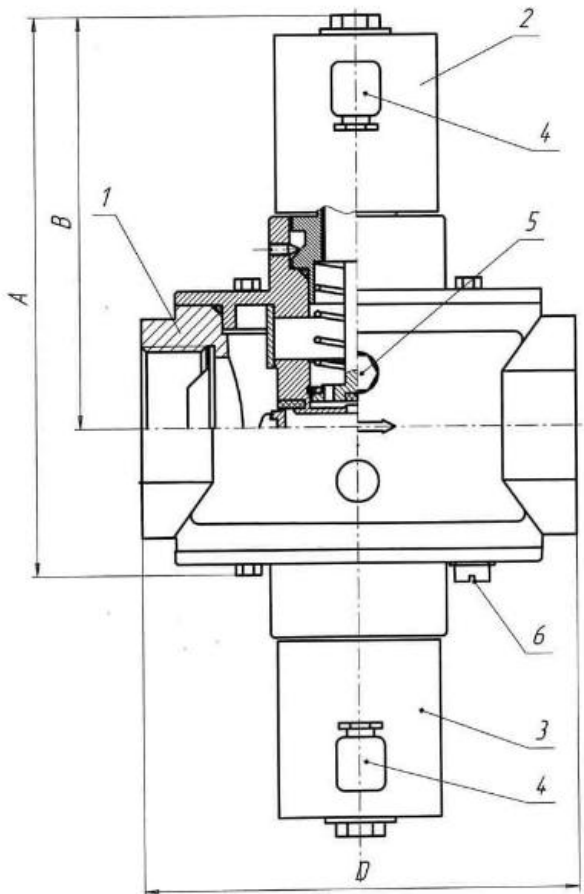
Клапан газовый электромагнитный с электромагнитным приводом регулятора потока газа. Совмещает в себе запорный клапан и клапан регулирования расхода середи. Обеспечивает регулирующую позиционную работу газоиспользующего оборудования в режиме **закрыто – малый расход –большой расход**

Основные технические характеристики:

Рабочая среда: природный газ по ГОСТ 5542-2014, воздух по ГОСТ 17433-80
Рабочее положение: на горизонтальном трубопроводе с отклонением +/-15°
Категория размещения и диапазон рабочих температур:
У3.1 от -30°C до + 60°C (стандартно)
У2 от -45°C до + 60°C (по заказу)
Напряжение сети электропитания: 220 V+10% -15% 50 Гц
Степень электрозащиты: IP 54
Время открытия и закрытия: менее 1 с.

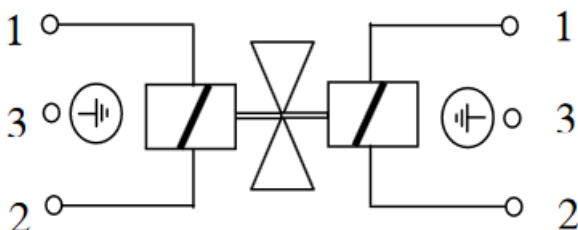
Спецификация:

| Тип | Условный проход мм | Присоединение муфтовое | Рабочее давление КПа | Рабочая мощность ВА | Размеры, мм | | | | Масса кг |
|------------|--------------------|------------------------|----------------------|---------------------|-------------|-----|----------|-----|----------|
| | | | | | A | B | C ширина | D | |
| КМГ-50Д-10 | 50 | G 2" | 0 – 10 | 2x28 | 310 | 155 | 140 | 160 | 5,5 |



1. Корпус
2. Электромагнит запорного клапана
3. Электромагнит регулятора потока газа
4. Разъем со встроенным выпрямителем
5. Патрубок для подключения приборов и импульсных газопроводов
6. Регулировочный винт регулятора потока

Схема электрических соединений:



г.Ростов-на-Дону:

ул. Магнитогорская 1Г, к. 20



Т.к. (863) 221-25-48
Т.моб.: +7-903-401-25-48

e-mail: zakaz@itrostov.ru

[www. itrostov. ru](http://www.itrostov.ru)

Пример обозначения при заказе:

Клапан газовый КМГ-50Д-10ТУ 3712-001-43569259-2000, где

КМГ 50 Д 10

КМГ – Тип

50 – Диаметр условного прохода
(50 мм.)

Д – Исполнение
(Д- с электромагн. приводом регулятора потока)

10 – Рабочее давление
(10 КПа)