

г.Ростов-на-Дону:

ул. Магнитогорская 1Г, к. 20



Т.к. (863) 221-25-48
Т.моб.: +7-903-401-25-48

e-mail: zakaz@itrostov.ru

[www. itrostov. ru](http://www.itrostov.ru)



КМГ Клапаны газовые с электромагнитным приводом фланцевого исполнения DN 40- DN 100 (в алюминиевых корпусах).



Сертифицированы в соответствии с требованиями Технических Регламентов Таможенного Союза

Клапаны газовые КМГ с электромагнитным приводом фланцевого исполнения (в алюминиевых корпусах)

Для использования в системах газоснабжения, газогорелочных устройствах и на аналогичном газопотребляющем и газоиспользующем оборудовании.

Для управления потоком природного газа и воздуха в качестве запорно-регулирующего органа.

- Герметичность затвора по классу А ГОСТ 9544-93
- Быстро открывающиеся и быстро закрывающиеся (время менее 1 сек.)
- С патрубками для присоединения приборов и импульсных газопроводов(G^{1/4}") (по заказу)
- Высокая степень надежности обусловлена применением электромагнитов со встроенными выпрямителями, деталей из цветных сплавов и нержавеющей стали, фторопластовыми направляющими скольжения.

Варианты исполнения

- **Без индекса** - Клапан газовый электромагнитный для применения в качестве запорного органа.
- **С индексом «Р»** - Клапан газовый электромагнитный с ручным регулятором потока газа для применения в качестве запорно-регулирующего органа. Применение регулятора потока упрощает процесс пусконаладочных работ.

Основные технические характеристики:

Рабочая среда: природный газ по ГОСТ 5542-2014, воздух по ГОСТ 17433-80

Рабочее положение DN 40-DN 65: на горизонтальном или вертикальном трубопроводе с отклонением +/-15°

Рабочее положение DN 80-DN 100: на горизонтальном трубопроводе с отклонением +/-15°

Категория размещения и диапазон рабочих температур:

У3.1 от -30°C до + 60°C (стандартно)

У2 от -45°C до + 60°C (по заказу)

Напряжение сети электропитания: 220 V+10% -15% 50 Гц**Степень электрозащиты:** IP 54**Время открытия и закрытия:** менее 1 с.

Тип	Условный проход мм	Рабочее давление КПа	Рабочая мощность ВА	Размеры, мм							Масса кг
				A	B	C ширина	D	E	F	G	
КМГ-40Ф-10	40	0 – 10	28	205	145	100	205	130	100	14	5,2
КМГ-40ФР-10	40	0 – 10	28	205	145	100	205	130	100	14	5,3
КМГ-40Ф-100	40	0 – 100	28	205	145	100	205	130	100	14	5,2
КМГ-40ФР-100	40	0 – 100	28	205	145	100	205	130	100	14	5,3
КМГ-40Ф-300	40	0 – 300	90/22 *	240	180	100	205	130	100	14	6,1
КМГ-40ФР-300	40	0 – 300	90/22 *	240	180	100	205	130	100	14	6,2
КМГ-50Ф-10	50	0 – 10	28	210	145	140	205	140	110	14	5,4
КМГ-50ФР-10	50	0 – 10	28	210	145	140	205	140	110	14	5,5
КМГ-50Ф-100	50	0 – 100	28	210	145	140	205	140	110	14	5,4
КМГ-50ФР-100	50	0 – 100	28	210	145	140	205	140	110	14	5,5
КМГ-50Ф-300	50	0 – 300	90/22 *	245	180	140	205	140	110	14	6,3
КМГ-50ФР-300	50	0 – 300	90/22 *	245	180	140	205	140	110	14	6,4
КМГ-50Ф-600	50	0 – 600	90/22 *	245	180	140	205	140	110	14	6,4
КМГ-65Ф-10	65	0 – 10	90/22 *	265	190	160	250	160	130	14	8,4
КМГ-65ФР-10	65	0 – 10	90/22 *	265	190	160	250	160	130	14	8,7
КМГ-65Ф-100	65	0 – 100	90/22 *	265	190	160	250	160	130	14	8,5
КМГ-65ФР-100	65	0 – 100	90/22 *	265	190	160	250	160	130	14	8,8
КМГ-65Ф-300	65	0 – 300	90/22 *	265	190	160	250	160	130	14	8,6
КМГ-65ФР-300	65	0 – 300	90/22 *	265	190	160	250	160	130	14	8,9
КМГ-65Ф-600	65	0 – 600	120 / 30 *	295	220	160	250	160	130	14	12,3
КМГ-80Ф-10	80	0 – 10	120 / 30 *	335	245	185	320	185	150	18	16,8
КМГ-80ФР-10	80	0 – 10	120 / 30 *	335	245	185	320	185	150	18	17
КМГ-80Ф-100	80	0 – 100	120 / 30 *	335	245	185	320	185	150	18	17
КМГ-80ФР-100	80	0 – 100	120 / 30 *	335	245	185	320	185	150	18	17,2
КМГ-80Ф-300	80	0 – 300	120 / 30 *	335	245	185	320	185	150	18	17,1
КМГ-80ФР-300	80	0 – 300	120 / 30 *	335	245	185	320	185	150	18	17,3
КМГ-80Ф-600	80	0 – 600	180 / 45 *	355	265	185	320	185	150	18	24,7
КМГ-100Ф-10	100	0 – 10	120 / 30 *	345	245	205	320	205	170	18	17
КМГ-100ФР-10	100	0 – 10	120 / 30 *	345	245	205	320	205	170	18	17,2
КМГ-100Ф-100	100	0 – 100	120 / 30 *	345	245	205	320	205	170	18	17,4
КМГ-100ФР-100	100	0 – 100	120 / 30 *	345	245	205	320	205	170	18	17,6
КМГ-100Ф-300	100	0 – 300	120 / 30 *	345	245	205	320	205	170	18	17,3
КМГ-100ФР-300	100	0 – 300	120 / 30 *	345	245	205	320	205	170	18	17,5
КМГ-100Ф-600	100	0 – 600	180 / 45 *	365	265	205	320	205	170	18	25,3

* - В пусковом режиме / в режиме удержания (катушки в энергосберегающем исполнении)

г.Ростов-на-Дону:

ул. Магнитогорская 1Г, к. 20



Т.к. (863) 221-25-48
Т.моб.: +7-903-401-25-48

e-mail: zakaz@itrostov.ru

www.itrostov.ru

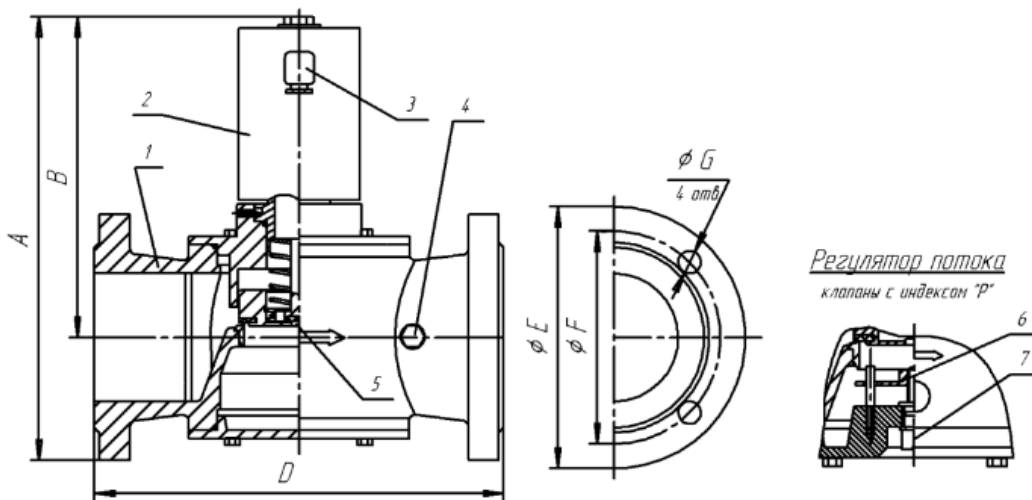
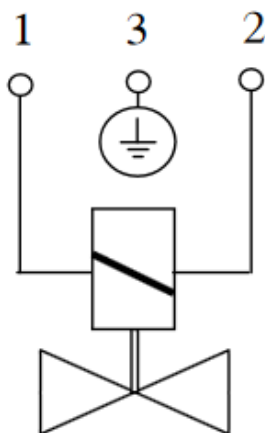


Схема электрических соединений:



Пример обозначения при заказе:

Клапан газовый КМГ-65ФР-100ТУ 3712-001-43569259-2000, где

КМГ 65 ФР 100

- 100 – Рабочее давление (10, 100, 300 КПа)
- ФР – Вариант исполнения Фланцевый (Р- с регулятором потока)
- 65 – Диаметр условного прохода (65 мм.)
- КМГ – Тип