

г.Ростов-на-Дону:

ул. Магнитогорская 1Г, к. 20



Т.к. (863) 221-25-48
Т.моб.: +7-903-401-25-48

e-mail: zakaz@itrostov.ru

[www. itrostov. ru](http://www.itrostov.ru)



ИВН-ТР, ИВН-ТР-2К Источники высокого напряжения.



Назначение

Для искрового розжига газовых запальных горелок котельных агрегатов и служит для воспламенения топлива между электродом и корпусом установки.

Используются в схемах и блоках автоматического розжига котлов, блочных горелок, тепловентилляторов.

Тип ИВН-ТР трансформаторный источник высокого напряжения выпускается в двух модификациях с одним высоковольтным выходом (ИВН-ТР) и двумя выходами (ИВН-ТР-2К).

- Наиболее высокая мощность искры;
- Работа при температуре до -60°C ;
- Наиболее мощная искра.

Рекомендуется применять для розжига газовых и жидкостных запальных горелок длиной более 1000мм. По характеристикам аналог прибора ОС-33.

ОСНОВНЫЕ ТЕХНИЧЕСКИЕ ХАРАКТЕРИСТИКИ

Тип	ИВН-ТР	ИВН-ТР-2К
Первичное напряжение, В/Гц	220 / 50	
Выходное напряжение, кВ	8-12	2x6
Номинальный вторичный ток (в режиме короткого замыкания), мА	30	
Относительная продолжительность включения (ПВ), %	25	
Температура окружающей среды, $^{\circ}\text{C}$	от -60 до $+60$	
Длина поставляемого кабеля питания, м	2	
Степень защиты, (код IP)	IP54	
Расстояние между электродами, мм	3-5	
Масса, не более кг	2	

Габаритные и установочные размеры

г.Ростов-на-Дону:

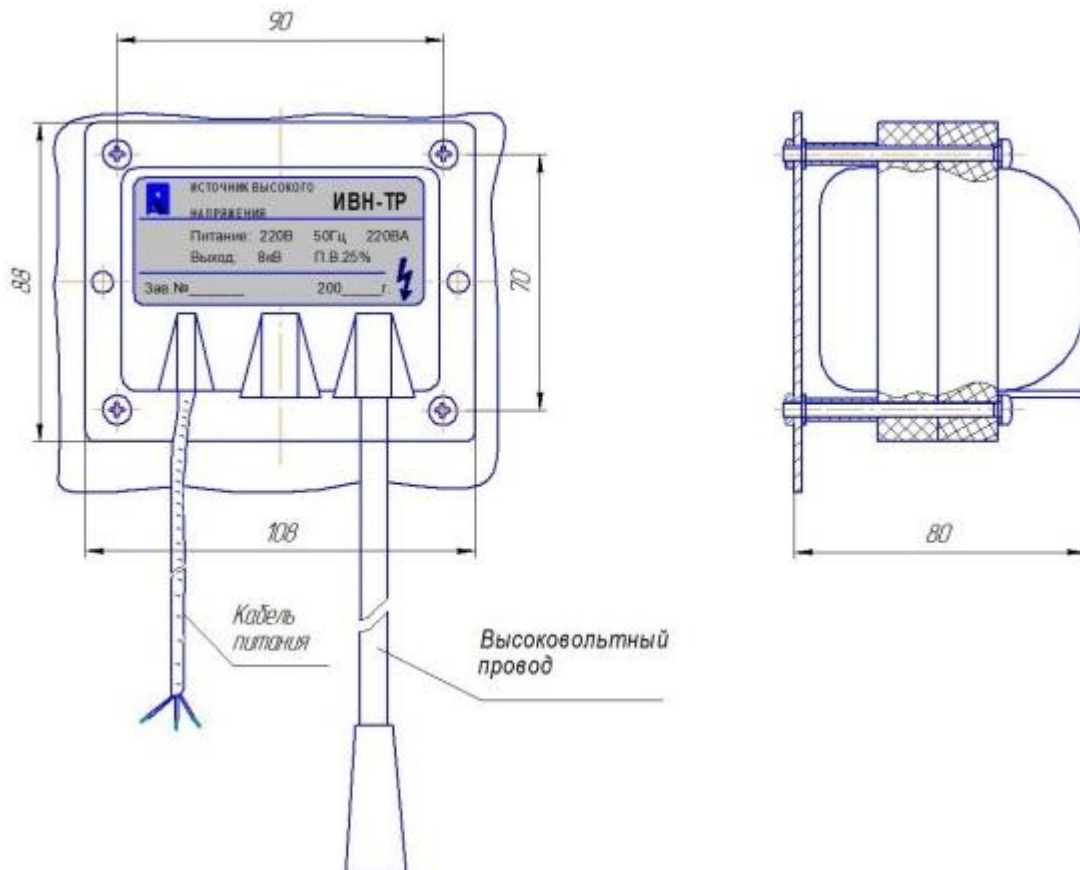
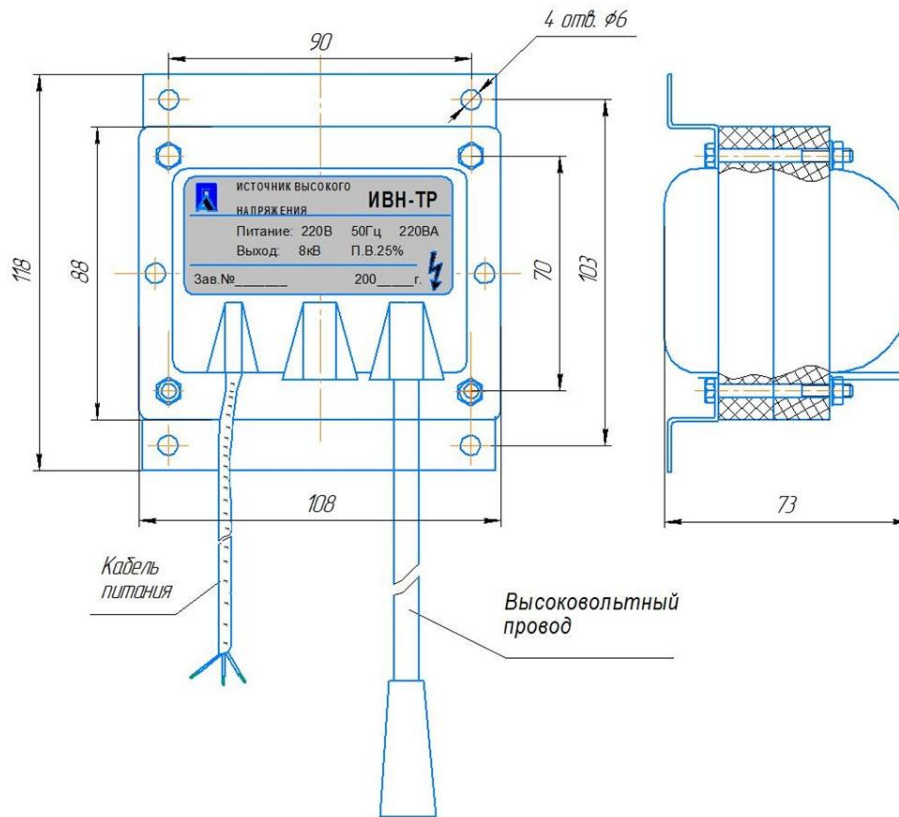
ул. Магнитогорская 1Г, к. 20



Т.к. (863) 221-25-48
Т.моб.: +7-903-401-25-48

e-mail: zakaz@itrostov.ru

www. itrostov. ru



г.Ростов-на-Дону:

ул. Магнитогорская 1Г, к. 20



Т.к. (863) 221-25-48
Т.моб.: +7-903-401-25-48

e-mail: zakaz@itrostov.ru

www.itrostov.ru

