

г.Ростов-на-Дону:

ул. Магнитогорская 1Г, к. 20



Т.к. (863) 221-25-48
Т.моб.: +7-903-401-25-48

e-mail: zakaz@itrostov.ru

[www. itrostov. ru](http://www.itrostov.ru)



ИВН-ТРМ Запальный трансформатор розжига.



Назначение

Для искрового розжига запальных устройств, горелок, работающих на газовом и жидком топливе.

Используется в схемах автоматического розжига блочных горелок, котлов, тепловентиляторов, технологических установок.

ИВН-ТР-М рекомендуется применять для розжига газовых и **жидкостных** запальных горелок.

ИВН-ТР-М инверторного типа, создает мощную стабильную искру при **температуре от минус 60°C** и при этом обеспечивая низкий уровень помех.

Запальный трансформатор розжига представляет собой однофазный прибор, который призван зажечь горелки, работающие с газообразным или жидким топливом. При этом осуществляется воспламенение горелок либо электродом, который находится в заземленном корпусе, или же с двумя электродами. Розжиг возможен даже при крайне низких температурах, до -60 градусов.

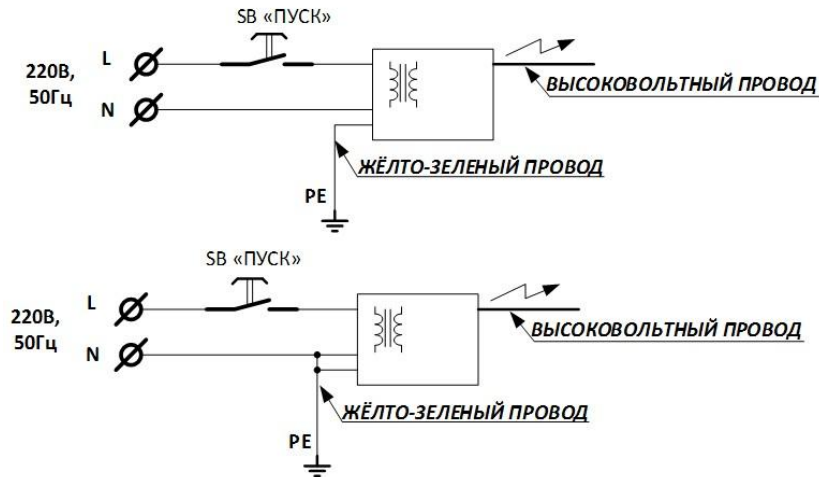
Работает трансформатор розжига котла довольно просто. Он преобразует сетевое напряжение в более мощное (до 14 кВ), становясь, таким образом, провokатором возникновения электрической дуги. При контакте с ней подготовленная заблаговременно топливно-воздушная смесь воспламеняется. Использовать такой прибор может для обеспечения запуска самого разнообразного оборудования. Сюда входят и бойлеры, и тепловые генераторы, и утилизаторы, и печи обжига, и даже производственные отопительные котлы.

Основные технические характеристики

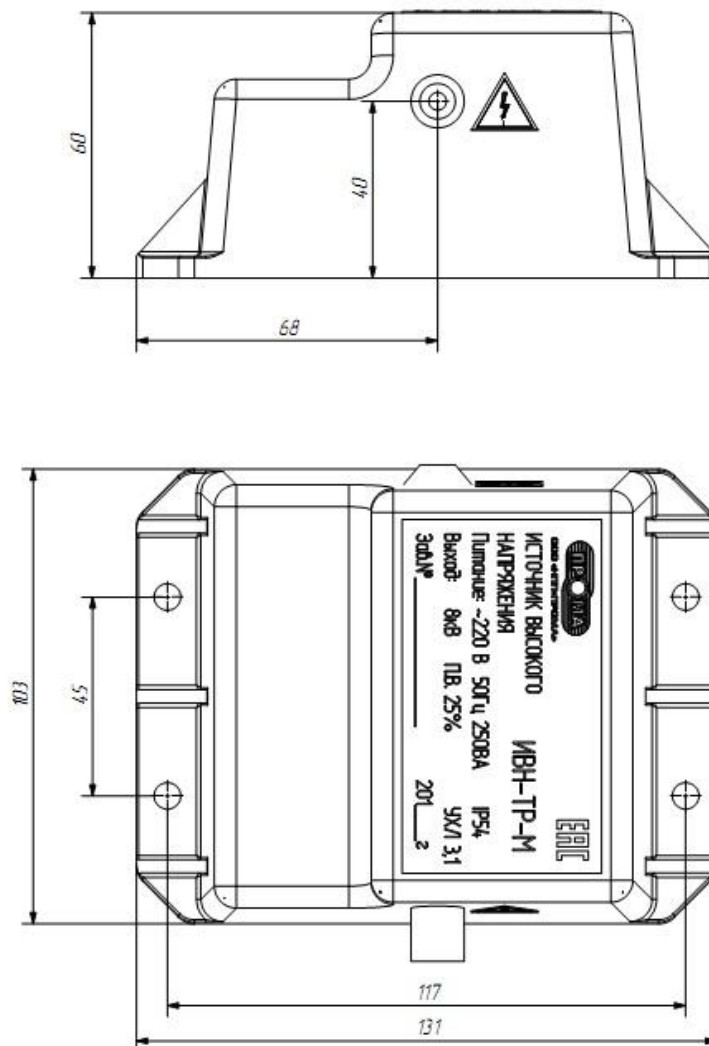
Тип	ИВН	ИВН-ТР-М
Параметры электропитания напряжение, В	220-230	220-230
Частота, Гц	50-60	50-60
Выходное напряжение, кВ	15	8
Потребляемая мощность, не более, ВА	30	250
Продолжительность включения П.В.25%, не более, сек	3	45
Периодичность включения не менее, минут	10	2
Рекомендуемый искровой промежуток, мм	3-5	3-4
Стандартная длина проводов высокого напряжения, мм	1000	-
Максимальная длина провода высокого напряжения с распределенным сопротивлением, м провод марки ПВВ-1 с медной жилой или аналог не более, м	-	2,5- 30

Схема внешних подключений

ИВН-ТР-М



Габаритные и установочные размеры



г.Ростов-на-Дону:

ул. Магнитогорская 1Г, к. 20



Т.к. (863) 221-25-48
Т.моб.: +7-903-401-25-48

e-mail: zakaz@itrostov.ru

[www. itrostov. ru](http://www.itrostov.ru)

Какие особенности имеет запальный трансформатор розжига котла и его конструкция

Существуют различные модификации подобных устройств:

- Открытого вида с защитой от попадания частичек мелкой фракции, в том числе и пыли.
- Закрытого типа с крышкой, защищающей розжиг.

Предлагаем преимущественно последний, более надежный, вариант.

Особо стоит обратить внимание на то, что трансформатор розжига горелки разрабатывается таким образом, чтобы одинаково эффективно работать с топливом различного качества и свойства. Если горючая смесь обладает хорошими свойствами, то возгорание происходит от первой искры. В других случаях может потребоваться серия разрядов. В этом случае трансформатор розжига ИВН-ТР осуществляет новый цикл попыток розжига. Между каждым выдерживается определенный промежуток, чтобы обеспечить безопасность всей системы.

Для каких предприятий подойдет трансформатор розжига ИВН-ТР

Используется подобное оборудование преимущественно на промышленном производстве. Так, трансформатор розжига, цена которого полностью оправдывается его функциональностью, является необходимым агрегатом для теплогенерирующих агрегатов водонагревающих установок, обжиговых печей и хлебопекарных, а также сушильных камер.