



ПРОМА-ИП Измерители параметров многофункциональные.



Щитовой



Настенный

Назначение

Для измерения стандартных токовых сигналов или напряжений от первичных датчиков (температура, давление и др.), отображения текущего значения в единицах измеряемого параметра и сигнализации о выходе измеряемого параметра за установленные пределы.

Используются для работы в системах автоматического контроля, регулирования и управления технологическими процессами в теплоэнергетике, системах вентиляции и других отраслях.

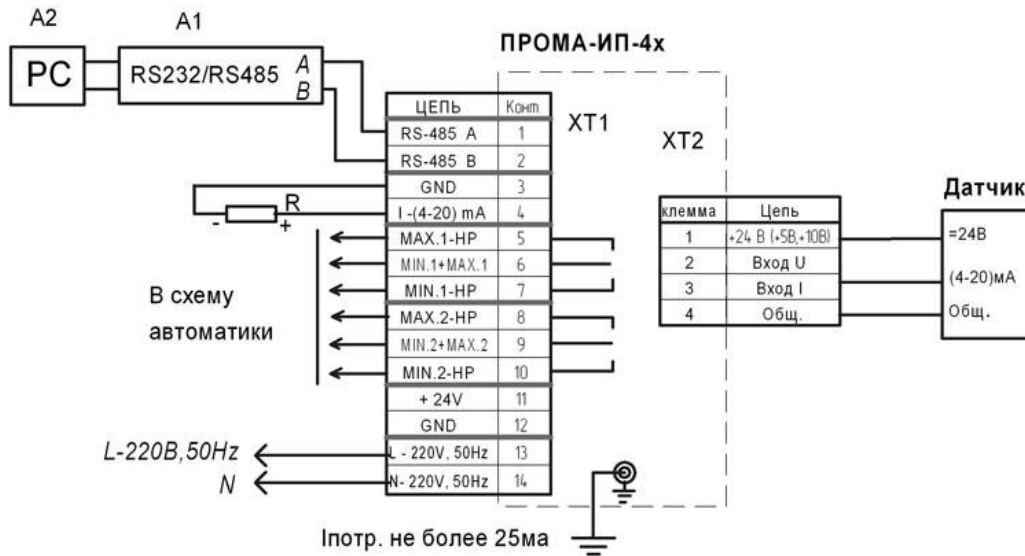
Преимущества

- Возможность программной настройки прибора в зависимости от применяемого первичного преобразователя и диапазона измеряемых параметров.
- Сравнение текущего значения параметра с установленными границами и выдача 2-х или 4-х дискретных сигналов.

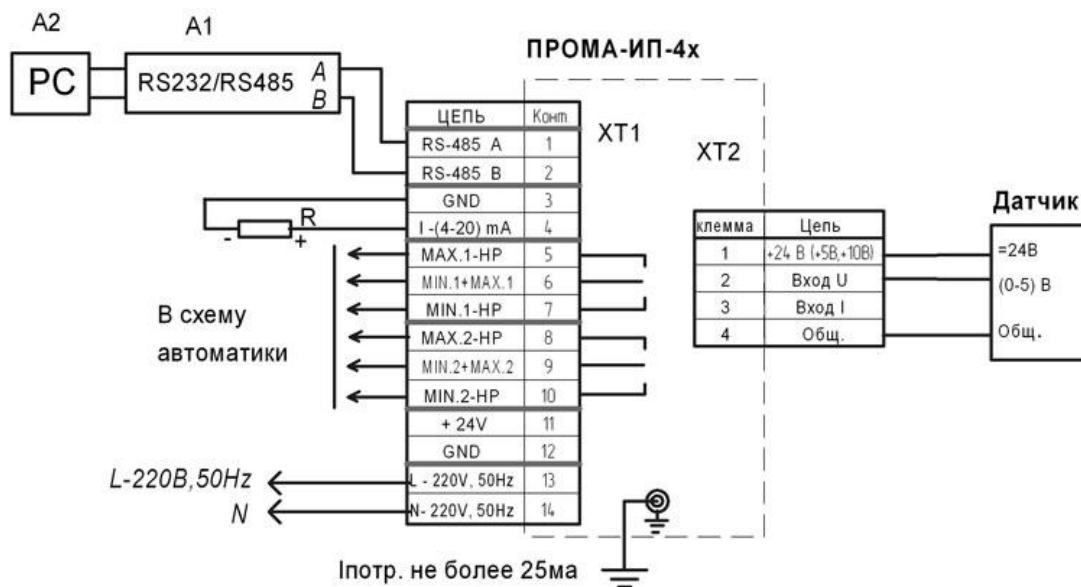
Характеристики:

Измеряемые сигналы: - постоянный ток - постоянное напряжение	(4-20)мА; (0-20)мА; (0-5)мА (0-2,5)(0-1,25)В; (0-78,125)мВ; (0-19,531)мВ
Типы первичных преобразователей	Определяются видом измеряемых параметров
Предел погрешности измерения и преобразования сигнала в параметр, от диапазона измерения, % - для диапазонов измерения: (4-20)мА; (0-20)мА; (0-5)мА; (0-78,125)мВ; (0-19,531)мВ - для диапазонов измерения: (0-2,5)В; (0-1,25)В	± 0,5 ± 1,0
Погрешность токового сигнала, %	0,5
Параметры дискретных выходов (контакты реле): максимальное коммутируемое напряжение, В - постоянного тока - переменного тока	30 200
максимальный коммутируемый ток, А	2
Степень защиты: лицевая панель/корпус	IP54/IP50
Габаритные размеры: Щитовой (Щ) Настенный (Н)	114x60x135 мм 150x155x50 мм
Масса, не более	0,3 кг

Схема внешних подключений:



Вариант подключения датчика с токовым выходным сигналом



Вариант подключения датчика с выходным сигналом напряжения

г.Ростов-на-Дону:

ул. Магнитогорская 1Г, к. 20



Т.к. (863) 221-25-48
Т.моб.: +7-903-401-25-48

e-mail: zakaz@itrostov.ru

www.itrostov.ru

Габаритные и установочные размеры

