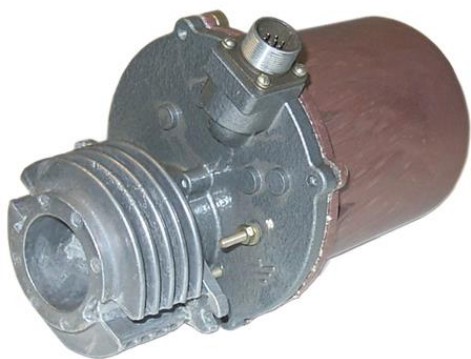


## ФЭСП-2.Р Фотоэлектродный сигнализатор пламени.



Предназначен для контроля и сигнализации наличия пламени запальника и пламени горелки.

### **Функциональные возможности:**

Преобразование сигналов от фоторезистора (Ф) и от электродного датчика пламени (КЭ) в дискретные выходные сигналы.

Прибор может применяться на объектах различных отраслей промышленности, энергетики, коммунального хозяйства, в закрытых взрыво- и пожаробезопасных помещениях при отсутствии в окружающем воздухе агрессивных паров и газов.

### **Прибор предназначен для эксплуатации при:**

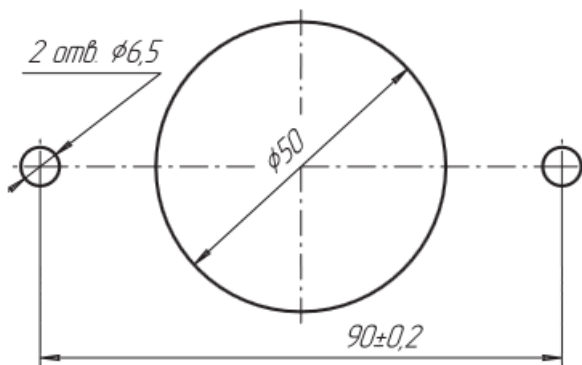
- температуре окружающего воздуха от 5 до 50 °С,
- относительной влажности окружающего воздуха при 35°С и более низких температурах без конденсации влаги не более 80%,
- атмосферном давлении от 86 до 106,7 кПа,
- вибрации не более 0,1 мм при частоте не более 25 Гц,
- напряженности внешнего магнитного поля в месте установки прибора не более 400 А/м.

### **Технические характеристики:**

- Прибор относится к канальным, восстанавливаемым, ремонтируемым изделиям.
- По устойчивости к климатическим воздействиям окружающей среды при эксплуатации прибор соответствует климатическому исполнению УХЛ4.2 по ГОСТ 15150-69.
- По защищенности от воздействия пыли и воды, прибор имеет исполнение IP40 по ГОСТ 14254-96
- Прибор является пожаробезопасным и не выделяет агрессивных токсичных компонентов.
- Электрическая изоляция между цепями питания и корпусом прибора при температуре окружающего воздуха плюс 20±5°С и относительной влажности от 30 до 80 % выдерживает напряжение переменного тока 500 В практически синусоидальной формы частотой 50 Гц.
- Электрическое сопротивление изоляции следующих цепей при нормальных условиях не менее 40 МОм:
  - цепей питания относительно выходных цепей;
  - выходных цепей относительно корпуса;
  - выходных цепей относительно входных цепей.
- Питание:
  - Напряжение – ~(24±2,4)В;
  - Частота – от 48 до 62Гц;
  - Потребляемая мощность – не более 3.5ВА.
- Конструктивное исполнение:
  - Габаритные размеры – 205x120x195мм;
  - Масса – не более 1.5кг;
  - Монтаж – фланцевый, на горелочном устройстве;
  - Подключение – штепсельный разъем.
- Входной сигнал:
  - Вид – низкочастотная пульсация света с частотой 6-12Гц;
  - Длина волны – от 1 до 3.2мкм.

- Выходные сигналы:
  - Количество – 2;
  - Вид – изменение состояния контактов реле (при отсутствии пламени - контакт разомкнут, при наличии пламени – контакт замкнут);
  - Коммутирующая способность – 24В, не более 0.6А постоянного или переменного тока.
- Масса прибора – не более 1,5 кг.
- Средний срок службы прибора не менее 10 лет.

Прибор предназначен для установки на визирной трубе горелочного устройства.



Разметка для крепления сигнализатора пламени ФЭСП-2.Р

При заказе прибора должны быть указаны его сокращенное наименование, условное обозначение модели, обозначение технических условий.

**Пример записи прибора** при заказе и в документации другой продукции:

**«Фотоэлектродный сигнализатор пламени двухканальный ФЭСП-2.Р,  
ТУ 4218-096-00225549-99».**

**Габаритные и установочные размеры:**

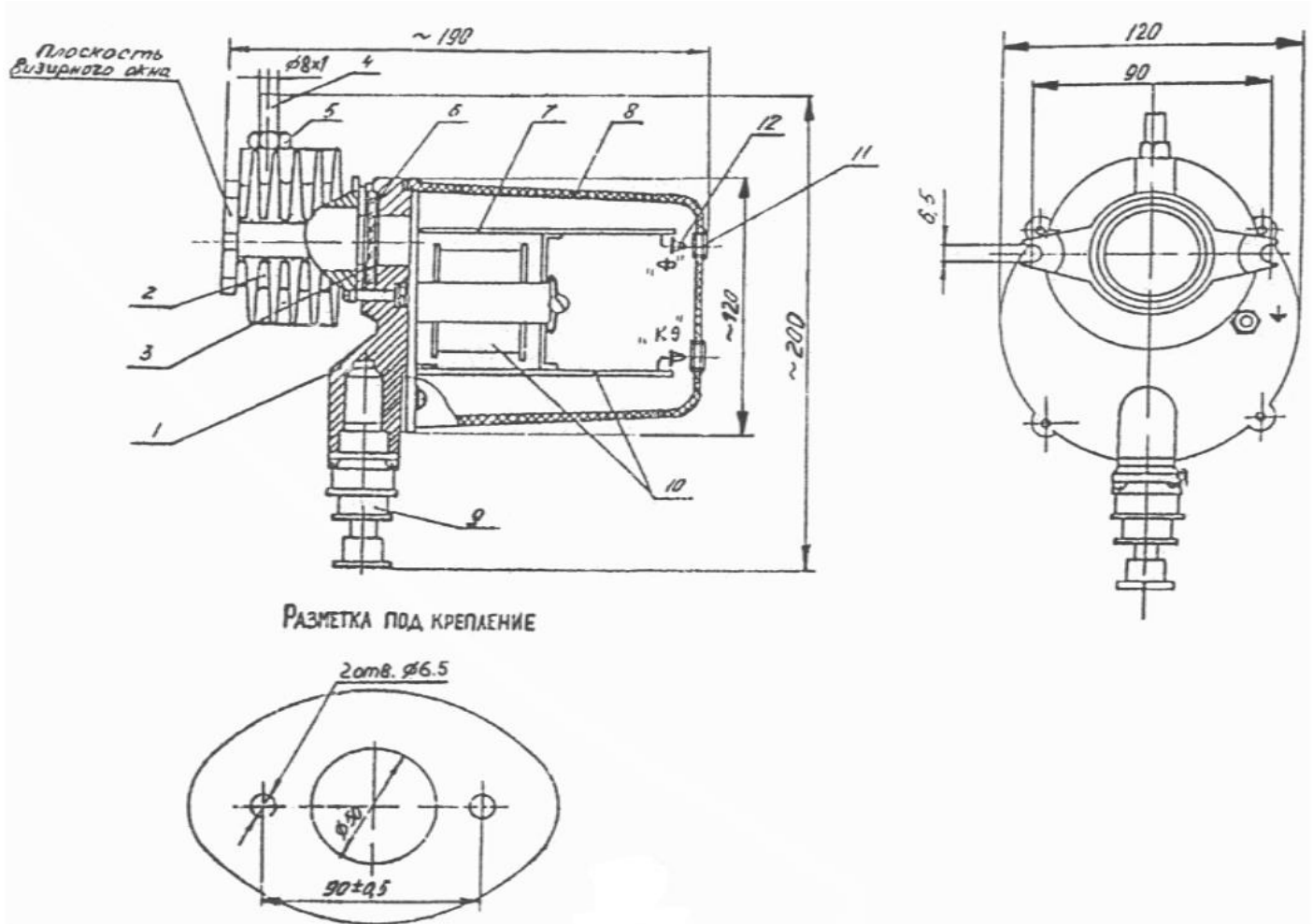
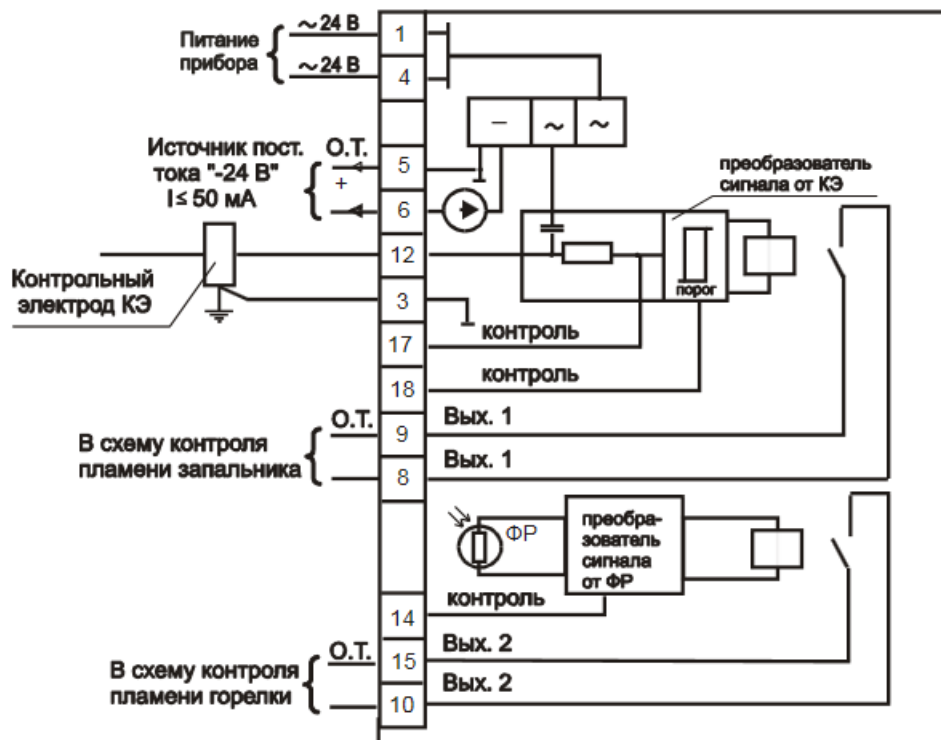


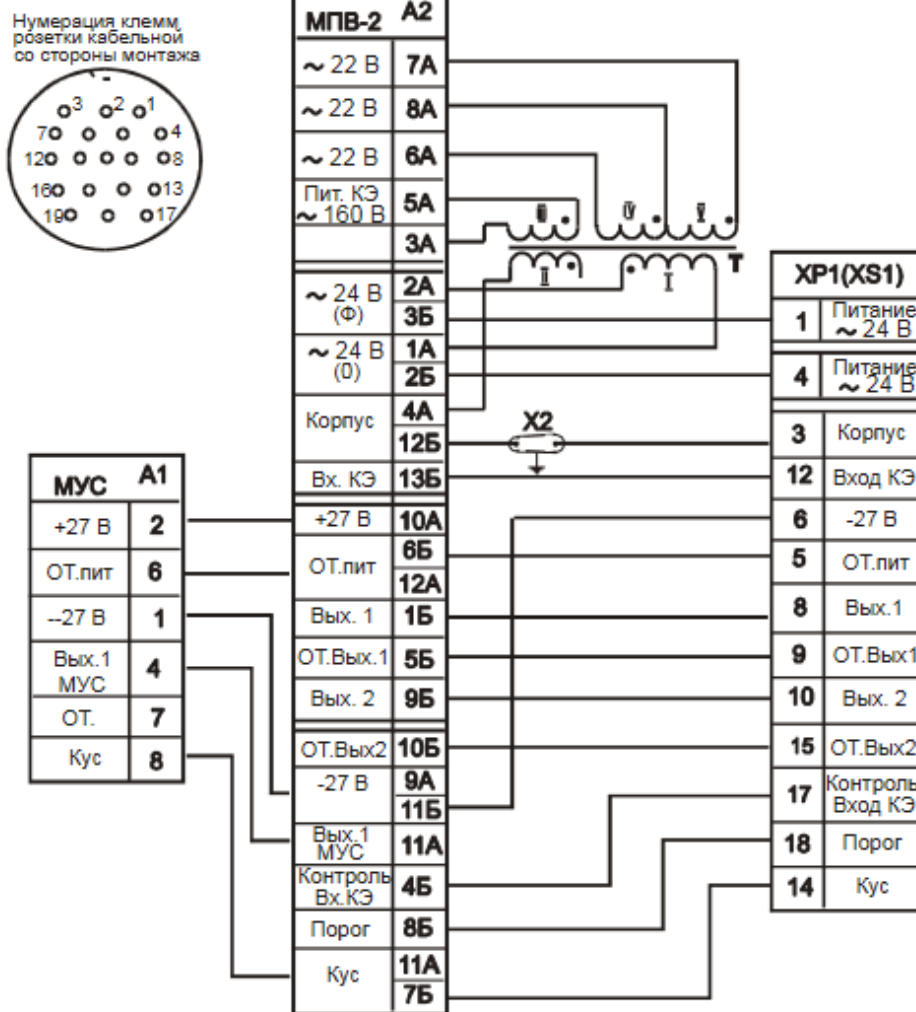
Схема подключения прибора:



О.Т. – общая точка схемы

1. Чувствительность канала преобразования сигнала от ФР можно снизить примерно в 10 раз, замкнув клеммы 5 и 14 между собой непосредственно на разъеме.
2. Для получения промежуточных значений усиления между клеммами 5 и 14 может быть включен резистор сопротивлением от 1 до 10кОм.
3. Характеристики контактов реле (9-8, 15-10) U 24 В I 600 мА.

### Схема электрическая принципиальная и соединений



Поз. обознач.	Наименование	Кол.	Примечание
A1	Модуль усилителя МУС	1	
A2	Модуль питания и выхода МПВ-2	1	
T	Трансформатор	1	
XP1	Вилка блочная РСГ19 без кожуха	1	Допуск. РСГ19БТ без кожуха
XS1	Розетка кабельная РСГ19 с кожухом	1	Допуск. РС19БТс кожухом
X2	Клемма	2	

#### Данные трансформатора Т

Магнитопровод Шл. 12x12,5

Обмотки:

I - (610 ± 1) витков - ПЭТВ-2	∅ 0,224 мм
II - один слой ПЭТВ-2	∅ 0,224 мм
III - (4085 ± 2) витков ПЭТВ-2	∅ 0,1 мм
IV + V - (650 ± 1) + (650 ± 1) витков ПЭТВ	∅ 0,14 мм

г.Ростов-на-Дону:

ул. Магнитогорская 1Г, к. 20

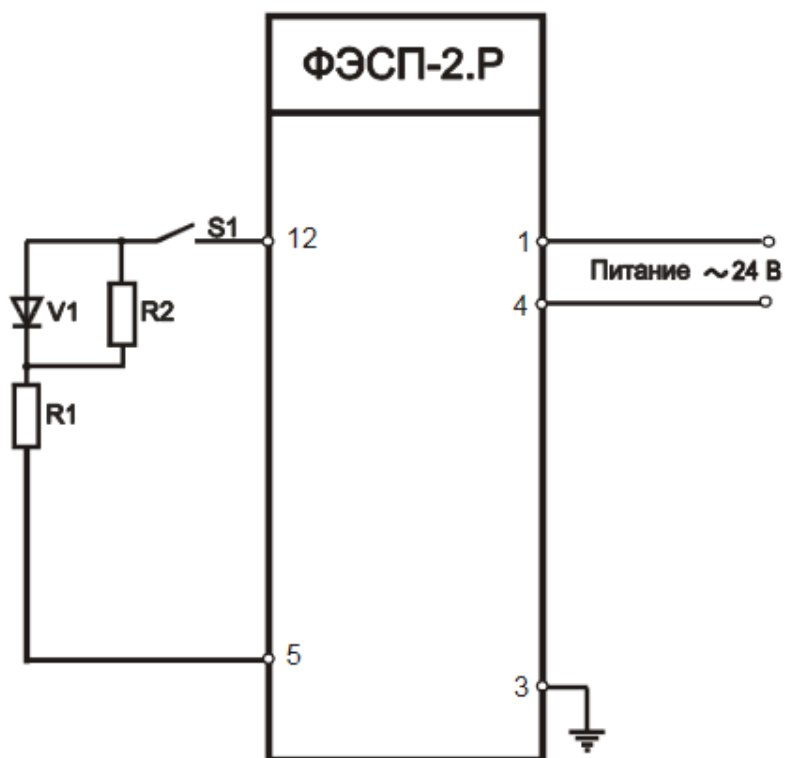


Т.к. (863) 221-25-48  
Т.моб.: +7-903-401-25-48

e-mail: [zakaz@itrostov.ru](mailto:zakaz@itrostov.ru)

[www. itrostov. ru](http://www.itrostov.ru)

## Схема проверки канала, преобразующего сигнал от электродного датчика пламени (КЭ)



R1 - резистор сопротивлением 2 МОм  $\pm 10\%$   
R2 - резистор сопротивлением 6,2 МОм  $\pm 10\%$   
V1 - диод;  $I_{пр} \geq 10$  мА;  $U_{обр} \geq 250$  В