

г.Ростов-на-Дону:

ул. Магнитогорская 1Г, к. 20



www. itrostov. ru

Т.к. (863) 221-25-48
Т.моб.: +7-903-401-25-48

e-mail: zakaz@itrostov.ru



КЭ Ионизационный датчик контрольный электрод.



Назначение

Для селективного контроля факела газовой горелки.

Пульсация электропроводимости или эффект детектирования переменного тока между электродом, введенного в зону ионизации факела и заземленным корпусом горелки регистрируется с помощью сигнализаторов горения типа: ЛУЧ-1АМ, ЛУЧ-КЭ, Ф34.2, Ф34.3, БРЗ-04-М1-2К и т.п.

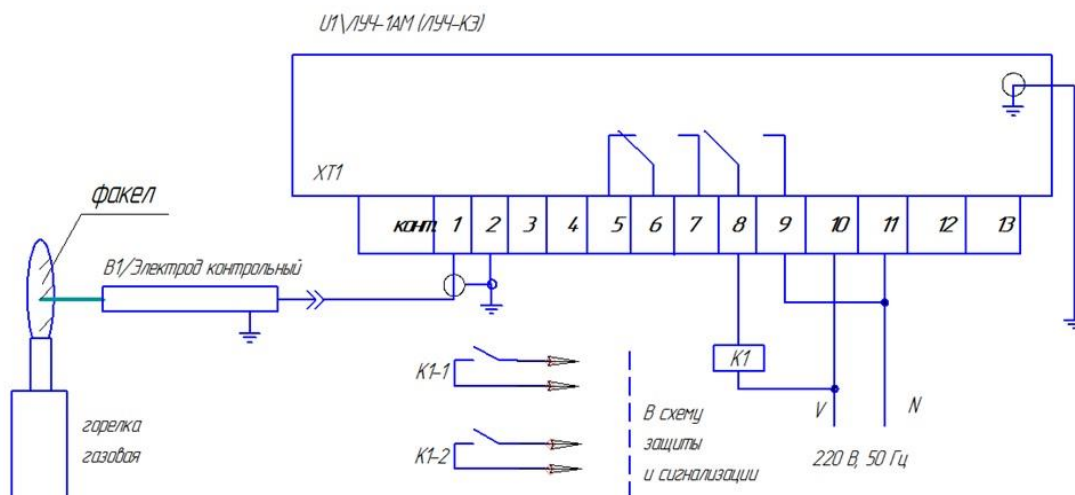
Исполнения

| Исполнение | Длина погружной части, мм |
|------------|---------------------------|
| -00 | 500 |
| -01 | 700 |
| -02 | 1000 |
| -03 | 1200 |

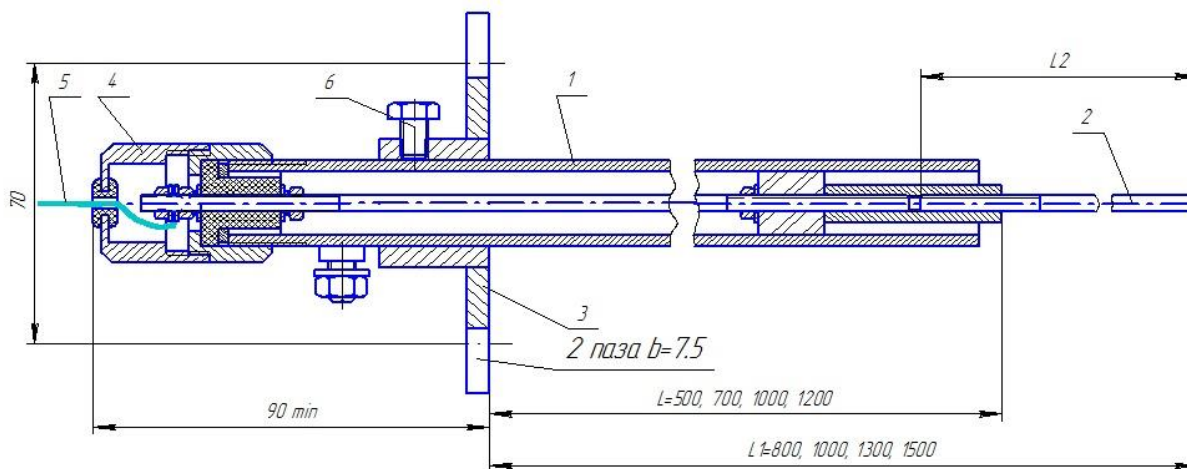
Основные технические характеристики

| | |
|---|----------------------------------|
| Длина погружной части (L), мм | 500, 700, 1000, 1200 |
| Длина жаропрочного электрода, мм | 300 |
| Диаметр ствола, мм | 22 |
| Диапазон частот пульсации электропроводимости, Гц | 1-15 |
| Сопротивление изоляции, МОм, не менее | 100 |
| Контрольное напряжение, В | 500 |
| Габаритные размеры: длина* ширина x высота, мм | 890, 1090, 1390, 1590 60 x 94 |

Схема внешних подключений



Габаритные и установочные размеры



1 – ствол, 2 – электрод жаропрочный, 3 – фланец, 4 – кожух, 5 – кабель, 6 – винт стопорный