

г.Ростов-на-Дону:

ул. Магнитогорская 1Г, к. 20



Т.к. (863) 221-25-48
Т.моб.: +7-903-401-25-48

e-mail: zakaz@itrostov.ru

www.itrostov.ru



САФАР-500 Менеджер горения.



Назначение.

Предназначен для применения на промышленных многорелочных печах.

Обеспечивает полную автоматизацию процесса работы рекуперативных и горелок прямого нагрева.

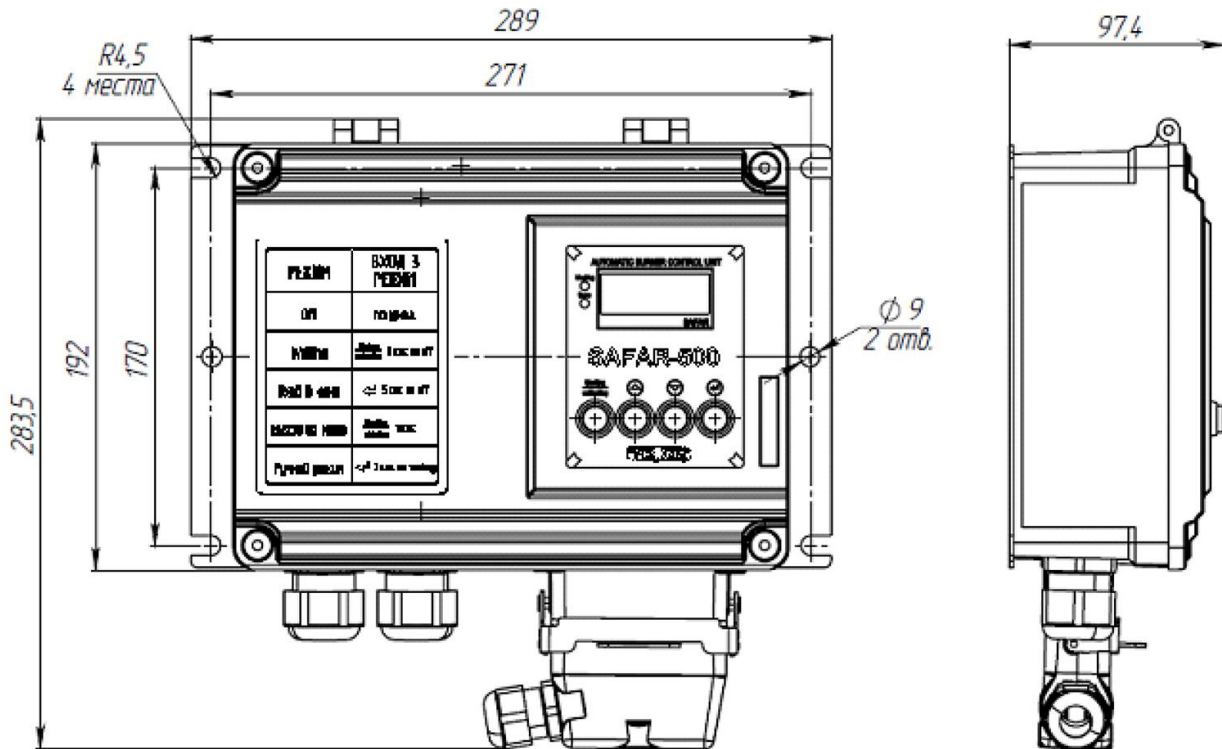
В металлическом корпусе размещены: программный блок горелки, запальный трансформатор, кнопки управления и двухстрочный индикатор текущего состояния и аварийных сигналов.

- Универсальные входы и выходы позволяют работать как от оригинальных датчиков, так и датчиков НПП ПРОМА;
- Для импульсного и непрерывного режима работы горелок
- Наличие сертификатов и разрешений для применения на территории стран ТС

Применяется для замены импортных автоматов горения, таких как VCU 460, VCU 465 (KROMSCHRODER)

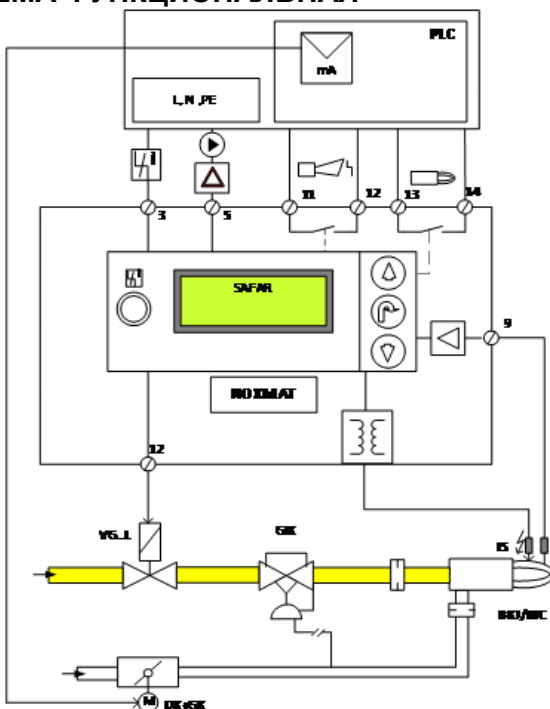
САФАР 500 выполняет следующие функции:

- обеспечивает автоматический розжиг и останов;
- обеспечивают защиты: по давлению газа, по давлению воздуха и по внешним сигналам блокировки;
- управление газовыми клапанами и воздушным клапаном; выбор задействованных защит, диагностику горелки и ее составных частей,
- конфигурация работы автомата горения осуществляется через меню;
- формирование информации о текущем рабочем и аварийном состоянии горелки и вывод ее на блок индикации;
- контроль пламени с помощью электрода ионизации или ультрафиолетового датчика пламени UVF-010 или UVS-10;
- управление и передачу данных по интерфейсу RS485. Опционально может поставляться с интерфейсом PROFIBUS-DP и PROFINET.
- Для облегчения коммутации с горелкой и ее частями применен промышленный разъем



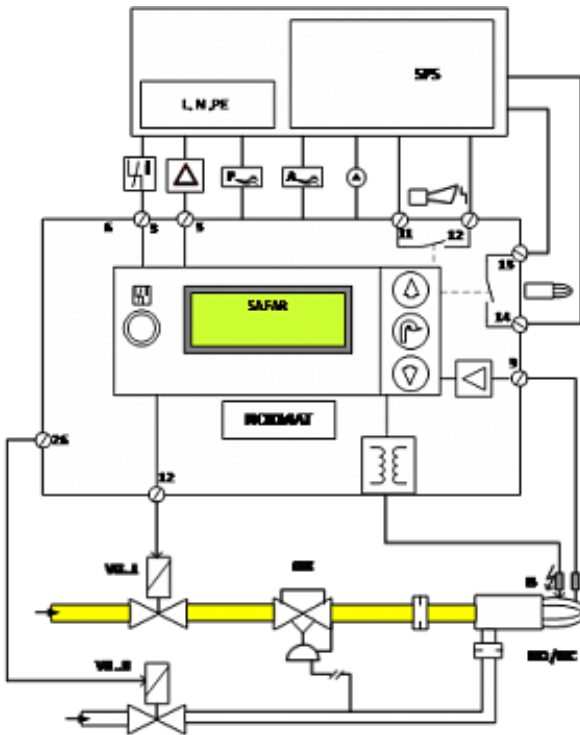
Габаритные размеры автомата горения

СХЕМА ФУНКЦИОНАЛЬНАЯ



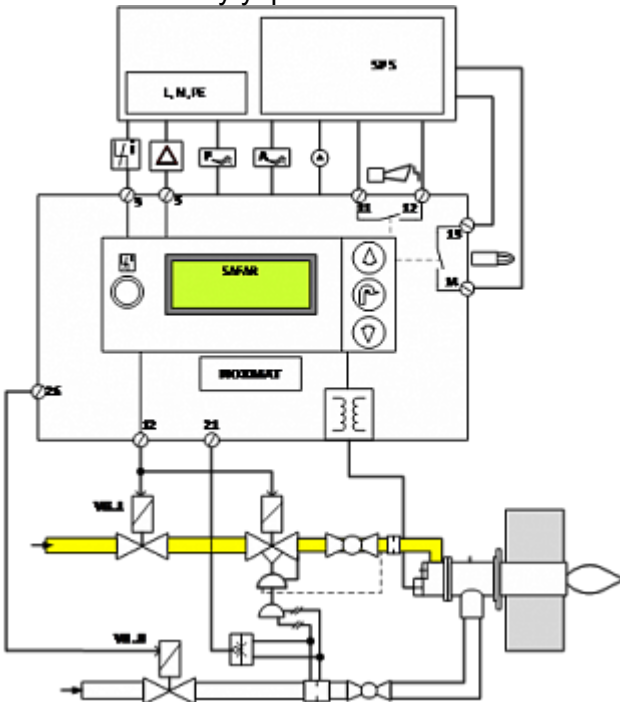
ПЛАВНОЕ РЕГУЛИРОВАНИЕ

Внешняя система управления перемещает воздушную дроссельную заслонку в позицию «розжиг». Горелка разжигается при минимальной нагрузке, и регулятор начинает управление горелкой с помощью воздушной дроссельной заслонки.



ДВХСТУПЕНЧАТОЕ РЕГУЛИРОВАНИЕ

Автомат горения обеспечивает процессы вентилирования и охлаждения. Горелка разжигается при минимальной нагрузке. При достижении горелкой рабочего состояния автомат горелки выдает сигнал в систему управления.



ОДНОСТУПЕНЧАТОЕ РЕГУЛИРОВАНИЕ С ПНЕВМАТИЧЕСКИМ РЕГУЛИРОВАНИЕМ СООТНОШЕНИЯ ГАЗ/ВОЗДУХ

Автомат горения обеспечивает процессы вентилирования и охлаждения. Горелка разжигается при минимальной нагрузке.