

г.Ростов-на-Дону:

ул. Магнитогорская 1Г, к. 20



Т.к. (863) 221-25-48  
Т.моб.: +7-903-401-25-48

e-mail: [zakaz@itrostov.ru](mailto:zakaz@itrostov.ru)

[www. itrostov. ru](http://www.itrostov.ru)



## ФДС-03-С-220 Фотодатчик сигнализирующий.



### Назначение

Для контроля наличия пламени горелки в топках котлоагрегатов, технологических установок и выдачи сигналов наличия/отсутствия пламени в схемы контроля и защиты установок.

Обеспечивает МАКСИМАЛЬНУЮ селективность наличия/отсутствия пламени основных и пилотных горелок печей.

Вид топлива – газ/мазут.

### Принципиально новая версия датчиков контроля пламени горелок для нефтехимических производств.

- Система самоконтроля и отказоустойчивости соответствует самым строгим требованиям для промышленной эксплуатации
- Контроль исправности фотоприемника
- Контроль исправности электронной схемы
- Контроль температуры внутри датчика
- Сигнализация о загрязнении стекла и снижении интенсивности факела
- Ресурс новейшего высокочувствительного фотоприемника последнего поколения в 7-10 раз выше, чем у ранее применявшихся колбовых, фоторезистивных и фотодиодных приемников
- ФДС-03-С-220 - температурный диапазон от - 40 до + 60°С
- прочный металлический корпус и степень защиты IP65 позволяют использовать датчик в самых тяжелых и неблагоприятных климатических условиях

### Достоинства:

Регулировка чувствительности/усиления датчика через меню – 30 ступеней

Светодиодная индикация текущего значения интенсивности горения пламени.

Цифровая индикация интенсивности пламени в %.

Два **релейных** выхода (на отсутствие пламени и понижение интенсивности). Позволяет контролировать загрязнение стекла.

Регулируемая установка положения коммутирующих контактов реле - нормально-разомкнутые/нормально-замкнутые

Регулируемое время срабатывания появления/погасания пламени от 0 до 5 с

Установка значения гистерезиса срабатывания реле

Прямой 4..20 mA или обратный 20..4 mA токовый выход

Связь с верхним уровнем по протоколу Modbus-RTU

Монтажный узел для установки на любые типы горелок

### Основные технические характеристики

Выходной сигнал	Электромеханическое реле Токовый аналоговый сигнал 4-20mA
Допустимая нагрузка - реле - токовый выход	- 220 В, 50 Гц / 2А , = 30 В/ 2А от 1 до 500 Ом.

г.Ростов-на-Дону:

ул. Магнитогорская 1Г, к. 20



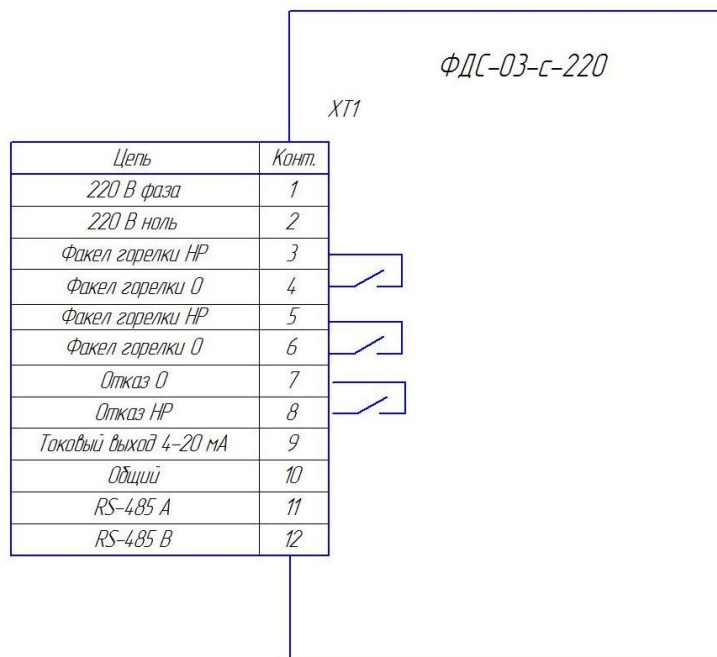
Т.к. (863) 221-25-48  
Т.моб.: +7-903-401-25-48

e-mail: [zakaz@itrostov.ru](mailto:zakaz@itrostov.ru)

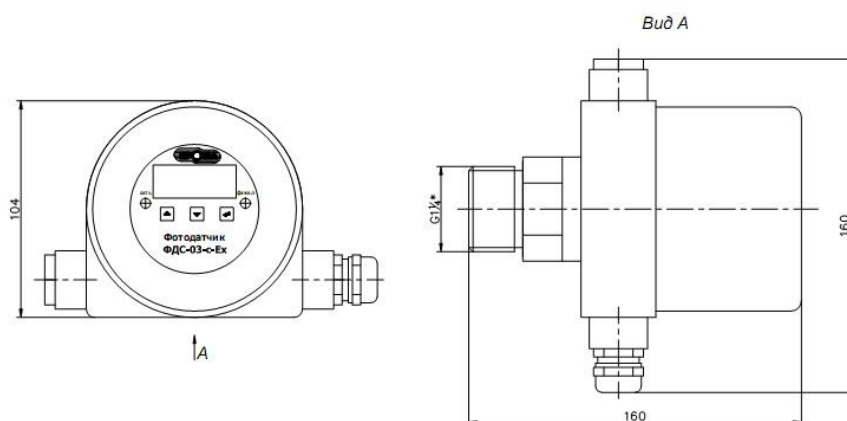
www. itrostov. ru

Время срабатывания (регулируемое, настраивается в меню), с при появлении пламени при погасании пламени	0-5 0-5
Питание, переменный ток ФДС- 03- С - 220 ФДС- 03- С - 24 Т	220 В, 50 Гц =24В
Потребляемая мощность, не более	3 ВА
Температура окружающего воздуха ФДС - 03- С- 220 ФДС- 03- С- 24 Т	от -40 до + 60 С от -55 до +60 С
Степень защиты по ГОСТ 14254-96	IP65
Габаритные размеры, мм ширина x высота x глубина	160x104x160
Масса прибора, кг	1,5

### Схема внешних подключений



### Габаритные и установочные размеры



г.Ростов-на-Дону:

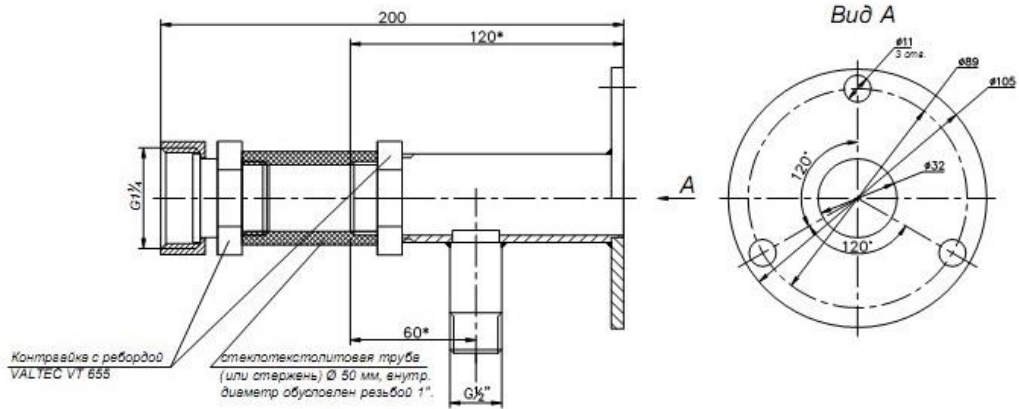
ул. Магнитогорская 1Г, к. 20



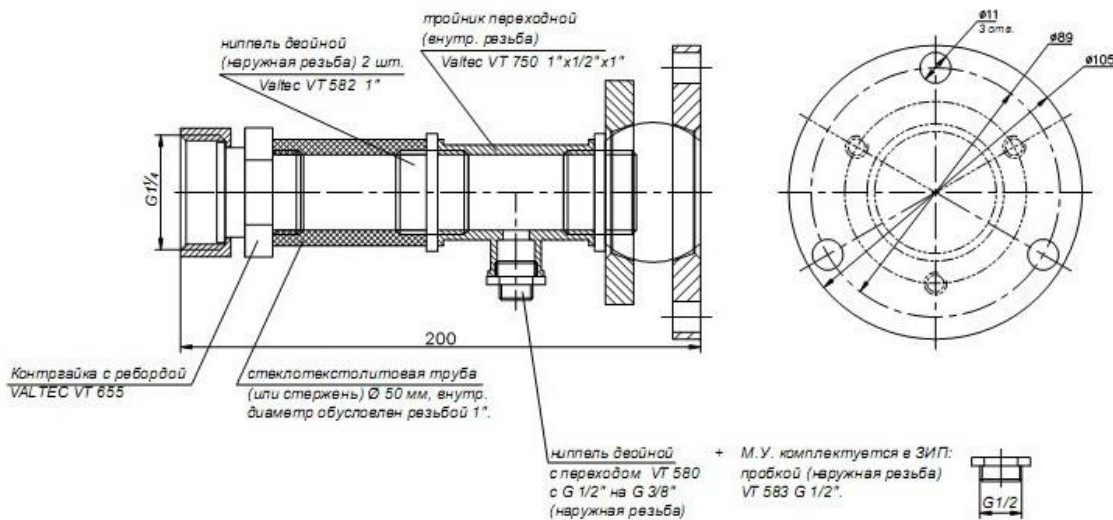
Т.к. (863) 221-25-48  
Т.моб.: +7-903-401-25-48

e-mail: [zakaz@itrostov.ru](mailto:zakaz@itrostov.ru)

[www.itrostov.ru](http://www.itrostov.ru)



Фланец монтажный для ФДС-03-с-220



Фланец монтажный юстировочный для ФДС-03-с-220

Обозначение при заказе:

Фотодатчик сигнализирующий ФДС-03-С-220