

г.Ростов-на-Дону:

ул. Магнитогорская 1Г, к. 20



Т.к. (863) 221-25-48  
Т.моб.: +7-903-401-25-48

e-mail: [zakaz@itrostov.ru](mailto:zakaz@itrostov.ru)

[www. itrostov. ru](http://www.itrostov.ru)



## ПРОМА-СГ Сигнализатор горения.



Устройство выполняет следующие функции:

- Сигнализация погасания контролируемого факела;
- Сигнализация потускнения факела на пылеугольных котлах;
- Отображение текущего значения интенсивности факела горелки (в процентах) на цифровом светодиодном 4-хзначном индикаторе;
- Сигнализация обрыва линии связи фотодатчика с сигнализатором горения;
- Самонастройка прибора для учета фонового излучения;
- Работа в сети RS – 485 по протоколу MODBUS-RTU.

### Основные технические характеристики

Рабочий диапазон, ультрафиолетовый спектр $\lambda$ , нм	185 - 260
Время срабатывания, с	
- при появлении пламени	1
- при погасаний пламени	2
Длина линии связи с устройствами автоматики, м	< 500
Напряжение питания, универсальное, В	= 24 В или $\approx$ 220 В, 50Гц
Допустимая нагрузка по коммутации внешних цепей	
- постоянный ток	30 В/2А
- переменный ток	220В/0,1А
Сопротивление изоляции, МОм	> 100
Температура окружающей среды, °С	от -20 до +60
Степень защиты по ГОСТ14254-80	IP54
Габаритные размеры (без фланца), мм	95x155x90
Масса, не более, кг	0,8

### Схема внешних подключений

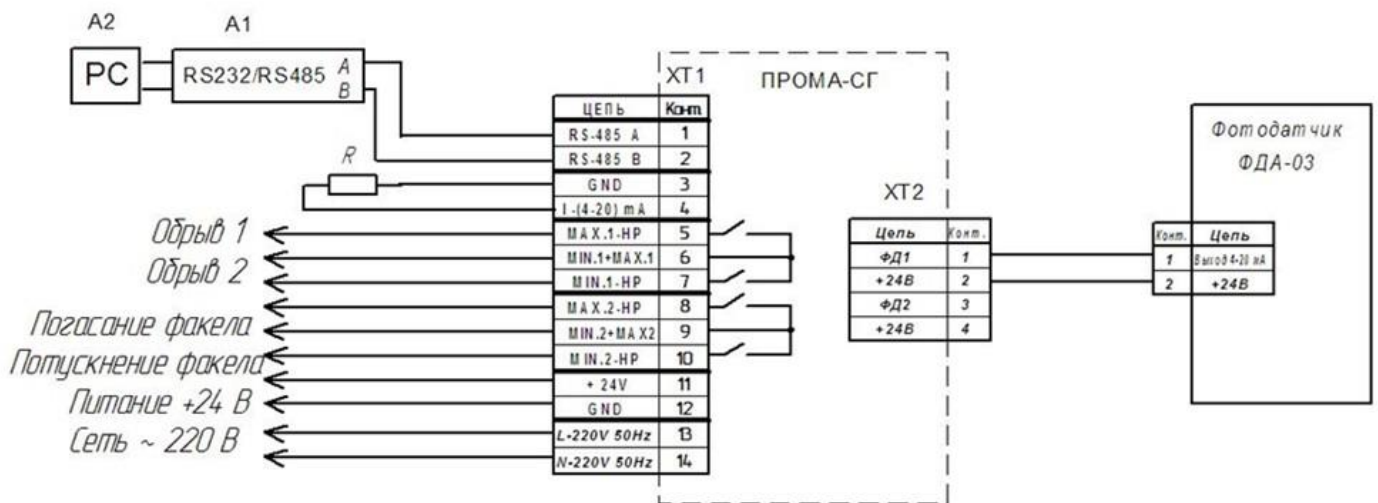


Схема подключения фотодатчика ФДА и сигнализатора ПРОМА-СГ в стандартном варианте (без учета фонового излучения)

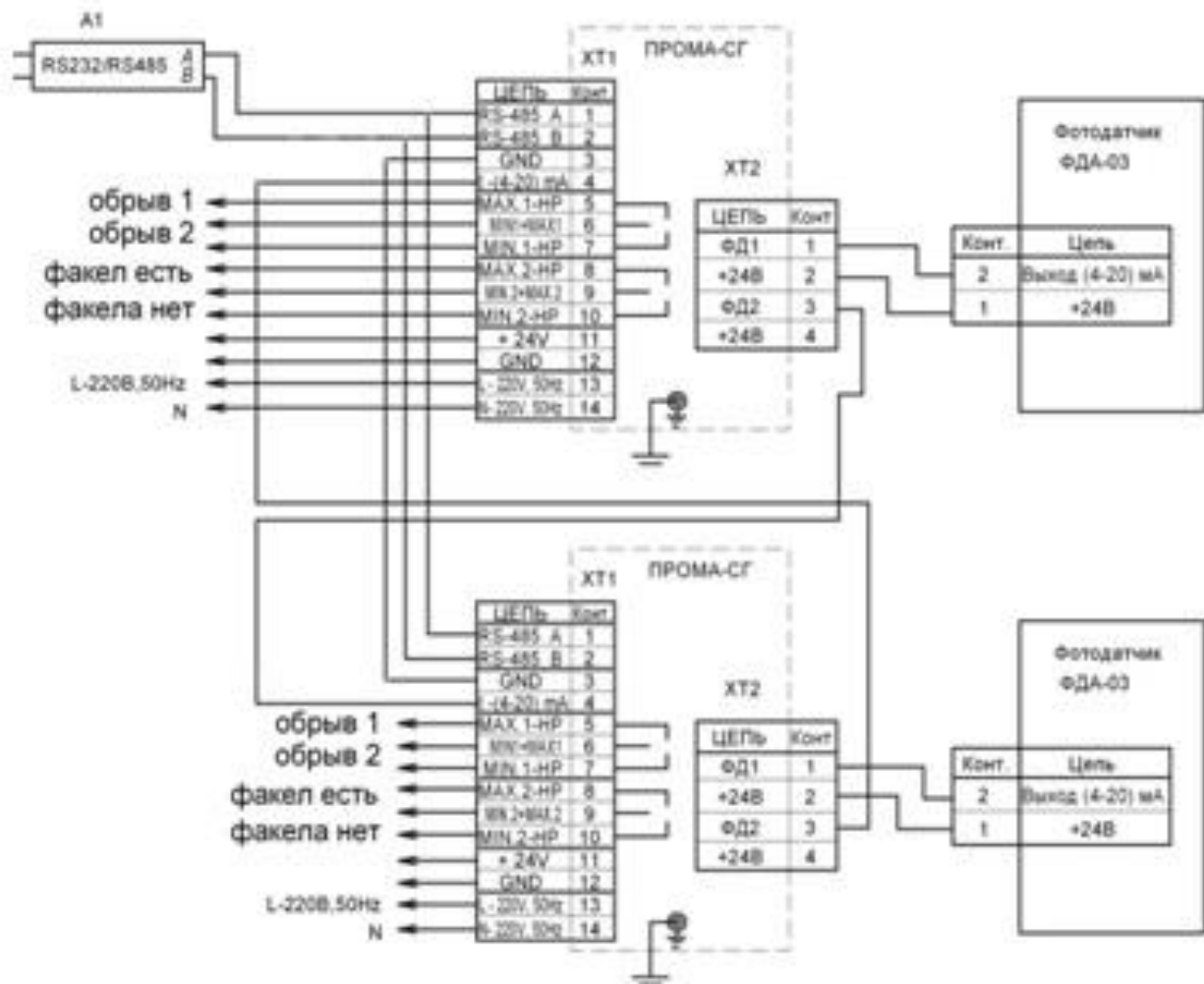


Схема подключения фотодатчика ФДА и сигнализатора ПРОМА-СГ с учетом фонового излучения

г.Ростов-на-Дону:

ул. Магнитогорская 1Г, к. 20



Т.к. (863) 221-25-48  
Т.моб.: +7-903-401-25-48

e-mail: [zakaz@itrostov.ru](mailto:zakaz@itrostov.ru)

[www. itrostov. ru](http://www.itrostov.ru)

### Габаритные и установочные размеры

