



ООО Конструкторское Бюро "АГАВА"

620026 г. Екатеринбург, ул. Бажова 174, 3 этаж,
т/ф. (343) 262-92-75 (76, 77, 78, 87);
agava@kb-agava.ru <http://www.kb-agava.ru/>

РЕГУЛЯТОР УРОВНЯ АДУ-01

Руководство ПО ЭКСПЛУАТАЦИИ
АГСФ.421243.002 РЭ /Редакция 2.85/

**Екатеринбург
2014г.**

Настоящее руководство по эксплуатации распространяется на устройства измерения уровня воды, разработанные ООО КБ «Агава», и служит для ознакомления с конструкцией изделий, изучения правил эксплуатации (использования) по назначению, технического обслуживания, текущего ремонта, хранения и транспортирования).

1 ОПИСАНИЕ ИЗДЕЛИЯ

1.1 Назначение изделия

Устройства для регулирования уровня воды (далее по тексту - прибор) предназначены для:

- отображения цифровой информации об уровне воды на основе состояния электродов или величины токового сигнала 4-20мА;
- поддержания уровня воды между двумя электродами для 4-х электродной уровнемерной колонки;
- индикации уровня воды для 4-х или 2-х электродных уровнемерных колонок;
- регулирования уровня воды по ПИ-закону (для уровнемерной колонки с датчиком токового сигнала);
- формирования дискретных выходных сигналов при достижении уровнем воды заданных уровней (уставок);
- формирования ШИМ сигналов для управления исполнительным механизмом (например, МЭО);
- формирования выходного сигнала постоянного тока 4-20мА для управления исполнительным механизмом (например, ЧРП).

1.2 Технические характеристики

1.2.1 Внешний вид и габаритные размеры измерителя приведены в Приложении А.

1.2.2 Масса прибора в штатной упаковке не превышает 300гр.

1.2.3 Электрические параметры

1) Цепи питания прибора:

- электрическое питание прибора осуществляется от источника постоянного тока напряжением 24В.
- потребляемый ток не превышает 40 мА;
- нестабильность напряжения питания не должна превышать по абсолютной величине 10% от значения напряжения питания;
- пульсация напряжения питания не должна превышать 1% от значения напряжения питания.

1.2.4 Характеристики входных сигналов

- 1) Количество тестируемых электродов – 2 или 4 (в зависимости от выбранного режима работы).
- 2) Аналоговый входной сигнал – ток 4-20мА.
- 3) Сопротивление жидкости, вызывающее срабатывание входных компараторов – $10 \pm 2 \text{кОм}$.

1.2.5 Характеристики выходных сигналов

- 1) Количество дискретных выходов – 4.
 - тип выходного ключа – транзистор с открытым коллектором, в цепь которого установлен токоограничивающий резистор сопротивлением 51 Ом;
 - коммутируемое напряжение – постоянное не более 24В;
 - коммутируемый ток не более 35мА.
- 2) Аналоговый выходной сигнал – ток 4-20мА.
- 3) Питание электродов осуществляется переменным напряжением $\pm 3\text{В}$, частотой 2,5Гц.

1.2.6 Диапазоны и индикация

- 1) Диапазон индицируемых величин уровня воды для 4-х электродной урвнмерной колонки:

При отсутствии контакта жидкости с электродами урвнмерной колонки:

- на цифровом индикаторе имеется мигающее сообщение **HAU**;
- линейный индикатор не горит.

При касании жидкости с электродом «HAU»:

- на цифровом индикаторе - сообщение **HU**;
- на линейной шкале индицируется уровень минус 60%.

При касании жидкости с электродами «HAU» и «HU»:

- на цифровом индикаторе - сообщение **HU**;
- на линейной шкале индицируется уровень 0%.

При касании жидкости с электродами «HAU», «HU», «BU»:

- на цифровом индикаторе - сообщение **BH**;
- на линейной шкале индицируется уровень +60%.

При касании жидкости с электродами «HAU», «HU», «BU» и «BAU»:

- на цифровом индикаторе – мигающее сообщение **BAU**;
- на линейной шкале индицируется уровень +100%.

При противоречивом состоянии электродов урвнмерной колонки:

- на цифровом индикаторе – мигающее сообщение **Err**;
- линейный индикатор не горит.

- 2) Диапазон индицируемых величин уровня воды для 2-х электродной урвнмерной колонки:

При отсутствии контакта жидкости с электродами урвнмерной колонки:

- на цифровом индикаторе имеется мигающее сообщение **HAU**;
- линейный индикатор не горит.

При касании жидкости с электродом «HAU»:

- на цифровом индикаторе - сообщение **HU**;
- на линейной шкале индицируется уровень 0%.

При касании жидкости с электродами «HAU», и «BAU»:

- на цифровом индикаторе – мигающее сообщение **BAU**;
- на линейной шкале индицируется уровень +100%.

При противоречивом состоянии электродов урвнмерной колонки:

- на цифровом индикаторе – мигающее сообщение **Err**;
- линейный индикатор не горит.

- 3) Диапазон индицируемых величин при использовании в качестве индикатора-регулятора с токовым входом.

Границы диапазона индицируемой величины уровня устанавливаются пользователем и лежат в пределах от -999 до 999.

При уровне выше допустимого:

- на цифровом индикаторе – мигающее сообщение **BAU**;
- на линейной шкале индицируется текущий уровень в %.

При уровне в допустимых пределах:

- на цифровом индикаторе – текущее значение уровня воды;
- на линейной шкале индицируется текущий уровень в %.

При уровне ниже допустимого:

- на цифровом индикаторе – мигающее сообщение **HAU**;

- на линейной шкале индицируется текущий уровень в %.

4) Количество уставок – до 4.

1.2.7 Условия эксплуатации

- 1) Измеритель по степени воздействия температуры и влажности окружающего воздуха относится к группе В4 по ГОСТ 12997-84.
- 2) Измеритель предназначен для эксплуатации в районах с умеренным климатом и изготовляется с климатическим исполнением УХЛ1 по ГОСТ 15150-69.
- 3) Измеритель имеет степень пылевлагозащищенности по передней панели IP 40 по ГОСТ 14254-96 (МЭК 529-89).

1.3 Устройство и работа

1.3.1 Прибор выполнен в виде законченного функционального узла, в соответствии с приложением А. В корпусе прибора находится печатная плата, на которой смонтированы электронные узлы.

1.3.2 Электрическая схема прибора состоит из аналогового тракта и узла микропроцессорной обработки сигнала.

1.3.3 Для настройки прибора служат кнопки ,  и . Назначение кнопок приведено в таблице 1.

Таблица 1

Наименование	Маркировка	Назначение
Кнопка выбора режима работы		Вход в меню и переход между пунктами меню
Кнопка «Больше»		Увеличение значения параметра
Кнопка «Меньше»		Уменьшение значения параметра

1.4 Маркировка и пломбирование

На корпусе прибора должна быть маркировка, которая должна включать: товарный знак предприятия изготовителя, наименование прибора, номер прибора.

Корпус измерителя должен быть опломбирован для контроля доступа посторонних лиц. Место размещения пломбы – стык передней и задней частей корпуса (см. рис. 1, Приложение А).

1.5 Упаковка

К заказчику прибор поступает в индивидуальной упаковке, в которую также вложены эксплуатационные документы согласно комплекта поставки. Неиспользуемый по назначению прибор должен храниться в этой упаковке.

2 ИСПОЛЬЗОВАНИЕ ПО НАЗНАЧЕНИЮ

2.1 Эксплуатационные ограничения

2.2.1 К работе с прибором допускаются лица, прошедшие подготовку по его эксплуатации и изучившие настоящий документ.

2.1.2 ЗАПРЕЩАЕТСЯ:

- использовать источники питания напряжением постоянного тока больше 27В и меньше 12В;
- подключение внешних цепей с параметрами, превышающими приведенные в пп. 1.2.3, 1.2.4, 1.2.5;
- **подавать напряжение больше 3 В на токовый вход (контакт 5).**

2.2 Подготовка прибора к использованию


2.2.1 Установить прибор на щите.

2.2.2 Подключить прибор к внешним устройствам в соответствии со схемами, приведенными в Приложении Б.

2.2.3 Подать питание.

2.3 Использование изделия








2.3.1 Режимы работы измерителя:

- 1) режим измерения текущего значения давления:
 - измерение давления;
 - измерение давления и индикация положения уставок (режим включается и выключается путем кратковременного нажатия кнопки );
- 2) режим настройки.

2.3.2 Настройка прибора.

Настройка измерителя осуществляется при помощи меню.

Основные принципы работы с меню

- Для того, чтобы войти в меню, кратковременно нажмите кнопку .
- Переход между пунктами меню осуществляется кнопками  и .
- Для того, чтобы войти в пункт меню, кратковременно нажмите кнопку .
- Для изменения значения параметра используются кнопки  и .
- Для перехода в меню более высокого уровня или в режим измерения необходимо нажать и удерживать кнопку  в течение интервала времени, превышающего 2 секунды.


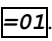







Внимание: Если измеритель находится в режиме настройки в пассивном состоянии более 30 секунд, то он возвращается в режим измерения без сохранения измененных значений настройки. Для сохранения измененных значений настроек необходимо выйти из «меню настроек» в рабочий режим измерения.

Перечень пунктов меню приведен в таблице 2.

Таблица 2

№ п.п.	Наименование	Обозначение на индикаторе
1	Изменение значения уставок	=01
2	Изменение активного уровня уставки	=02
3	Настройка задания регулятора	=03
4	Настройка постоянной времени фильтра входного сигнала	=04
5	Контроль срабатывания дискретных выходов	=05
6	Характеристика входного сигнала (прямая/обратная)	=06
7	Программирование границ предела измерения	=08
8	Контроль источника тока	=10
9	Выбор режима работы прибора	=14
10	Настройка параметров ПИ-регулятора	=15
11	Настройка задержки срабатывания электродов	=16

1) Меню «Изменение значения уставок»

- a) Для входа в меню нажмите кнопку . На дисплее отобразится: .
- b) Кратковременно нажмите кнопку . На дисплее отобразится номер уставки.
- c) Для изменения номера уставки нажмите кнопки  или .
- d) Кратковременно нажмите  и изменяйте значение с помощью кнопок  или .
- e) Для перехода в меню верхнего уровня нажмите и удерживайте кнопку  в течение интервала времени, превышающего 2 секунды, один раз или дважды для выхода из меню.

2) Меню «Изменение активного уровня уставки»

- Для входа в меню нажмите кнопку **F**. На дисплее отобразится: **=01**.
- Нажмите кнопку **▲**. На дисплее отобразится: **=02**. Кратковременно нажмите кнопку **F**. На дисплее отобразится номер текущей уставки.
- Для изменения номера текущей уставки нажмите кнопки **▲** или **▼**.
- Кратковременно нажмите **F** и установите активное значение с помощью кнопок **▲** или **▼**. При этом на дисплее должно отображаться **OPB** (ключ переходит в замкнутое состояние при давлении больше уставки) или **CLC** (ключ переходит в разомкнутое состояние при давлении больше уставки).
- Для перехода в меню верхнего уровня нажмите и удерживайте кнопку **F** в течение интервала времени, превышающего 2 секунды, один раз или дважды для выхода из меню.

3) Меню «Изменения задания регулятора»

- Для входа в меню нажмите кнопку **F**. На дисплее отобразится: **=01**.
- Кратковременно нажимайте кнопку **▲** до тех пор, пока на дисплее не отобразится: **=03**.
- Кратковременно нажмите кнопку **F** и изменяйте значение задания с помощью кнопок **▲** или **▼**.
- Для перехода в меню верхнего уровня нажмите и удерживайте кнопку **F** в течение интервала времени, превышающего 2 секунды, один раз или дважды для выхода из меню.

4) Меню «Настройка постоянной времени фильтра входного сигнала»

- Для входа в меню нажмите кнопку **F**. На дисплее отобразится: **=01**.
- Кратковременно нажимайте кнопку **▲** до тех пор, пока на дисплее не отобразится: **=04**.
- Кратковременно нажмите **F** и изменяйте значение постоянной времени с помощью кнопок **▲** или **▼**.
- Для перехода в меню верхнего уровня нажмите и удерживайте кнопку **F** в течение интервала времени, превышающего 2 секунды, один раз или дважды для выхода из меню.

5) Меню «Контроль срабатывания дискретных выходов»

- Для входа в меню нажмите кнопку **F**. На дисплее отобразится: **=01**.
- Кратковременно нажимайте кнопку **▲** до тех пор, пока на дисплее не отобразится: **=05**.
- Кратковременно нажмите кнопку **F** и с помощью кнопок **▲** или **▼** выберите номер контролируемой уставки.
- Кратковременно нажмите кнопку **F** и кнопками **▲** или **▼** измените состояние выходных устройств. При этом на дисплее должно отображаться **OPB** или **CLC**, а соответствующие дискретные выходы менять свое состояние на противоположное.
- Для перехода в меню верхнего уровня нажмите и удерживайте кнопку **F** в течение интервала времени, превышающего 2 секунды, один раз или дважды для выхода из меню.

6) Меню «Характеристика входного сигнала»

- Для входа в меню нажмите кнопку **F**. На дисплее отобразится: **=01**.
- Кратковременно нажимайте кнопку **▲** до тех пор, пока на дисплее не отобразится: **=06**.
- Кратковременно нажмите кнопку **F** и с помощью кнопок **▲** или **▼** выберите значение **0-1** (для прямой характеристики 4-20мА) или **1-0** (для обратной характеристики 20-4мА).

- е) Для перехода в меню верхнего уровня нажмите и удерживайте кнопку **F** в течение интервала времени, превышающего 2 секунды, один раз или дважды для выхода из меню.

7) Меню «Программирование границ предела измерения»

- а) Для входа в меню нажмите кнопку **F**. На дисплее отобразится: **=01**.
- б) Кратковременно нажимайте кнопку **▲** до тех пор, пока на дисплее не отобразиться: **=08**.
- с) Кратковременно нажмите кнопку **F** и с помощью кнопок **▲** или **▼** выберите параметр **01** или **02**. Параметру **01** соответствует нижняя граница предела, а параметру **02** верхняя.
- д) Кратковременно нажмите кнопку **F** и с помощью кнопок **▲** или **▼** настройте показание индикатора для выбранной границы предела. При этом нужно иметь в виду, что прибор не позволит выставить нижнюю границу выше верхней и наоборот.
- е) Для перехода в меню верхнего уровня нажмите и удерживайте кнопку **F** в течение интервала времени, превышающего 2 секунды, один раз или дважды для выхода из меню.

8) Меню «Контроль источника тока»

- а) Для входа в меню нажмите кнопку **F**. На дисплее отобразится: **=01**.
- б) Кратковременно нажимайте кнопку **▲** до тех пор, пока на дисплее не отобразиться: **=10**.
- с) Кратковременно нажмите кнопку **F** и с помощью кнопок **▲** или **▼** выбирайте значения **4**, **12**, **20**. При этом выходной ток измерителя должен принимать значения 4, 12, 20мА соответственно. Ток можно проконтролировать при помощи амперметра на токовом выходе датчика.
- д) Для перехода в меню верхнего уровня нажмите и удерживайте кнопку **F** в течение интервала времени, превышающего 2 секунды, один раз или дважды для выхода из меню.

9) Меню «Выбор режима работы прибора»

Описание режимов работы приведено в приложении Д.

Таблица 3

Режим работы	Обозначение на индикаторе
Индикатор состояния 4-х электродной равномерной колонки	01
Индикатор-регулятор, двухпозиционное регулирование по 4-х электродной равномерной колонке	02
Индикатор-регулятор, ПИ-регулирование, защита по току	03
Индикатор-регулятор, ПИ-регулирование, защита по электродам	04
Индикатор уровня с токовым входом и выходом	05
Индикатор состояния 2-х электродной равномерной колонки	06
Индикатор-регулятор, управление насосом по 4-х электродной равномерной колонке	07

- а) Для входа в меню нажмите кнопку **F**. На дисплее отобразится: **=01**.
- б) Кратковременно нажимайте кнопку **▲** до тех пор, пока на дисплее не отобразиться: **=14**.
- с) Кратковременно нажмите кнопку **F** и с помощью кнопок **▲** или **▼** выберите режим работы прибора согласно таблице.
- д) Для перехода в меню верхнего уровня нажмите и удерживайте кнопку **F** в течение интервала времени, превышающего 2 секунды, один раз или дважды для выхода из меню.

10) Меню «Настройка параметров ПИ-регулятора»

Краткое описание принципа действия ПИ-регулятора приведено в Приложении В.

- а) Для входа в меню нажмите кнопку **F**. На дисплее отобразится: **=01**.
- б) Кратковременно нажимайте кнопку **▲** до тех пор, пока на дисплее не отобразиться: **=15**.



- с) Нажмите кратковременно кнопку **F**. С помощью кнопок  или  выберите параметр регулятора согласно таблице 4.

Таблица 4



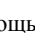
Параметр регулятора	Обозначение на индикаторе
Коэффициент пропорциональности	P01
Период регулирования (время между двумя соседними измерениями или период ШИМ)	P02
Постоянная времени интегрирования	P03
Время хода МЭО от закрытого до открытого положения	P04
Зона нечувствительности	P05

- d) Для перехода в меню верхнего уровня нажмите и удерживайте кнопку **F** в течение интервала времени, превышающего 2 секунды один раз, или дважды для выхода из меню.

Примечание: Описание параметров и заводские настройки приведены в Приложении Г.

11) Меню «Настройка задержки срабатывания электродов»

Назначение: Настройка задержки появления выходного сигнала после соприкосновения электрода с жидкостью (при потере контакта с жидкостью время появления выходного сигнала минимально и не регулируется).

- a) Для входа в меню нажмите кнопку **F**. На дисплее отобразится: **=01**.
- b) Кратковременно нажимайте кнопку  до тех пор, пока на дисплее не отобразится: **=16**.
- c) Нажмите кратковременно кнопку **F**. С помощью кнопок  или  настройте задержку.
- d) Для перехода в меню верхнего уровня нажмите и удерживайте кнопку **F** в течение интервала времени, превышающего 2 секунды, один раз или дважды для выхода из меню.

2.3.3 Возможные неисправности измерителя и способы их устранения приведены в таблице 5.

Таблица 5

Наименование неисправности, внешние проявления	Вероятная причина	Способ устранения
При подаче электропитания не отображается информация на цифровом индикаторе	Обрыв в цепях электропитания	Устранить обрыв
При превышении сигналом уставки не срабатывает исполнительное устройство	Неверно настроен активный уровень уставки	Изменить полярность активного состояния уставки (пункт меню: =02) Проверить срабатывание исполнительного устройства (пункт меню: =05)

3 ТЕХНИЧЕСКОЕ ОБСЛУЖИВАНИЕ

Каждые 24 месяца проводить периодическое техническое обслуживание, включающее в себя чистку контактов клеммного соединения; каждый месяц очищать лицевую поверхность прибора тканью, смоченную водой.

4 ХРАНЕНИЕ

Приборы должны храниться в штатной упаковке в отапливаемом вентилируемом помещении при температуре воздуха от +5 до +40°C и относительной влажности до 80%.

5 ТРАНСПОРТИРОВАНИЕ

Транспортирование приборов может производиться любым видом транспорта при условии защиты упаковки от прямого попадания атмосферных осадков и при температуре окружаю-

щей среды от -50 до +50°C. Транспортирование в самолете должно производиться в отапливаемых герметизированных отсеках.

6 УТИЛИЗАЦИЯ

Прибор не содержит драгметаллов. После окончания срока его эксплуатации следует произвести утилизацию прибора по соответствующим правилам эксплуатирующей организации.

7 РЕМОНТ

Ремонт приборов осуществляется предприятием – изготовителем. Прибор должен быть направлен по адресу: 620026, г. Екатеринбург, ул. Бажова 174, 3 этаж, ООО КБ «Агава».

ПРИЛОЖЕНИЕ А

A1) Габаритные размеры прибора приведены на рисунке 1.

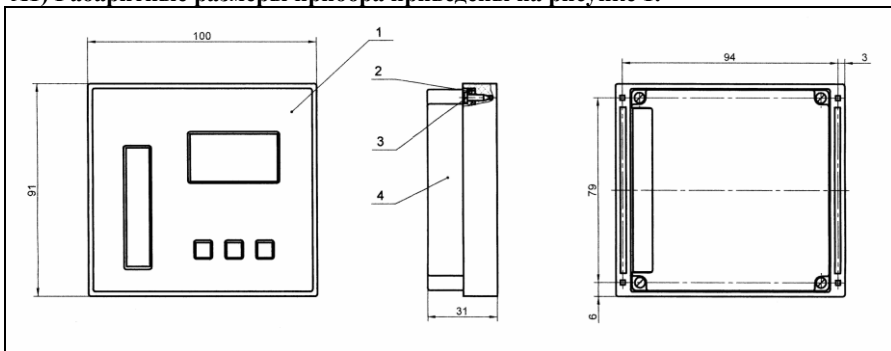


Рис. 1

A2) Габариты окна и разметка отверстий для установки прибора на щите приведены на рисунке 2.

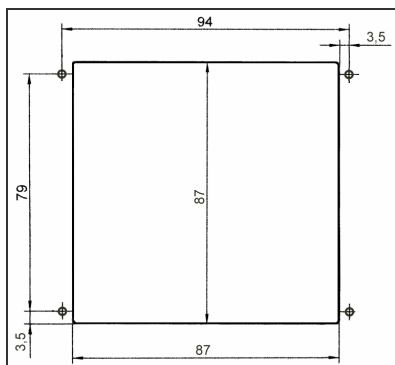


Рис. 2

Диаметр отверстий в щите-4мм.

ПРИЛОЖЕНИЕ Б

Б1) Схема выходных каскадов дискретных сигналов измерителя приведена на рисунке 3.

На схеме:

VT1...VT4 – транзисторы BC817-40LT1

R1...R4 – резисторы чип 1206-51-5%

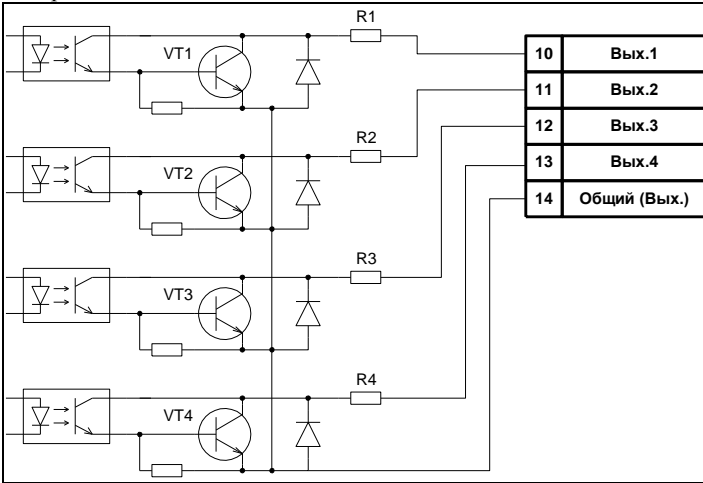


Рис. 3

Б2) Схема подключения измерителя к блоку питания БПР (производство КБ «Агава»)

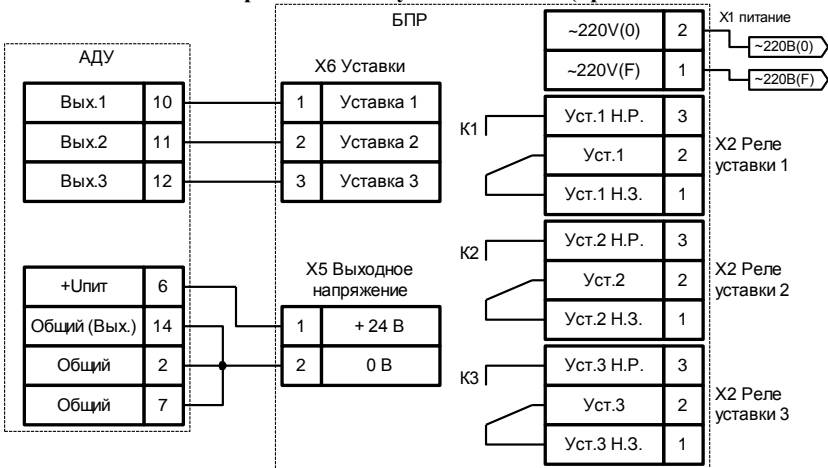


Рис. 4

Б3) Схема подключения реле к дискретным выходам измерителя (внешние цепи гальванически связаны с цепью «Общий 1») приведена на рисунке 5.

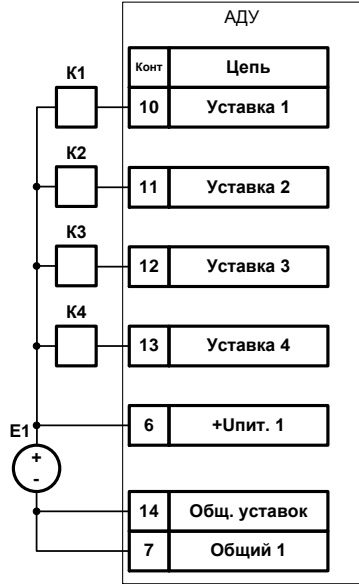


Рис. 5

На схеме:

K1, K2, K3, K4 – обмотки реле
(ток через обмотку не должен превышать 45мА);

E1 – источник питания измерителя 12-27В.

Б4) Схема подключения реле к дискретным выходам измерителя (внешние цепи гальванически изолированы от цепи «Общий 1») приведена на рисунке 6.

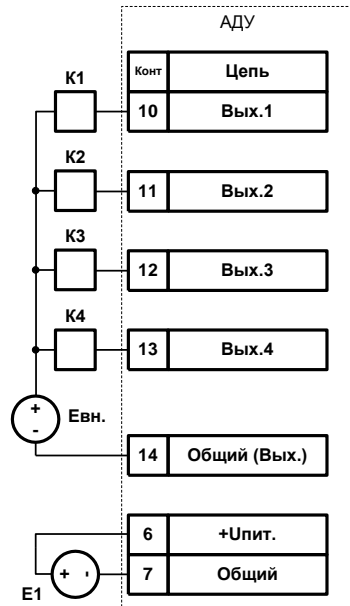


Рис. 6

На схеме:

K1, K2, K3, K4 – обмотки реле
(ток через обмотку не должен превышать 45мА).

E1 – источник питания измерителя 12-27 В.

E вн. – внешний источник питания (напряжение не должно превышать 27 В).

Б5) Схема подключения для режима «Индикатор состояния электродов уровнемерной колонки» приведена на рисунке 7.

На схеме:

Э1, Э2, Э3, Э4 – электроды.

К1, К2, К3, К4 – обмотки реле
(ток через обмотку не должен превышать 45mA).

Е1 – источник питания измерителя 12-27 В.

Примечание.

Для гальванически развязанного варианта подключения дискретных выходов см. схему Б4.

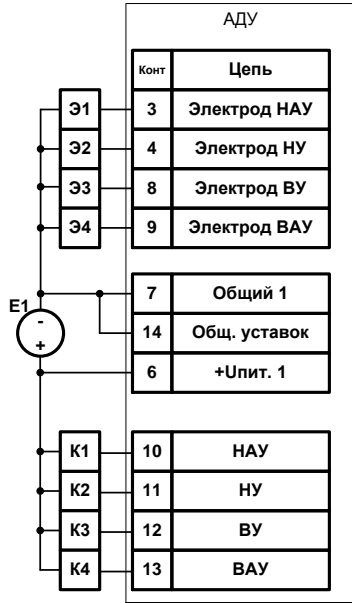


Рис. 7

Б6) Схема подключения для режима «Индикатор-регулятор, двухпозиционное регулирование» приведена на рисунке 8.

На схеме:

Э1, Э2, Э3, Э4 – электроды.

К1, К2, К3, К4 – обмотки реле
(ток через обмотку не должен превышать 45mA).

Е1 – источник питания измерителя 12-27 В.

Примечание.

Для гальванически развязанного варианта подключения дискретных выходов см. схему Б4.

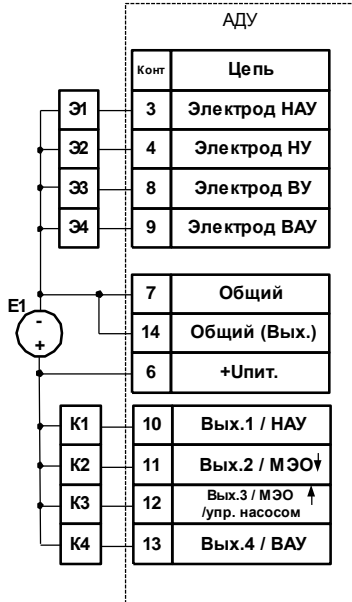


Рис. 8

Б7) Схема подключения для режима «Индикатор-регулятор, ПИ-регулирование, защита по току» приведена на рисунке 9.

На схеме:

Э1, Э2 – электроды.

К1, К2, К3, К4 – обмотки реле

(ток через обмотку не должен превышать 45 мА).

П1 – источник измеряемого тока 4-20 мА.

I – ток 4-20мА, управляет скоростью вращения ЧРП.

Е1 – источник питания с напряжением

$$U=14+R_{вх.чрп} * 0.02 \text{ и током } I \text{ не менее } 75 \text{ мА};$$

Примечание.

Для гальванически развязанного варианта подключения дискретных выходов см. схему Б4.

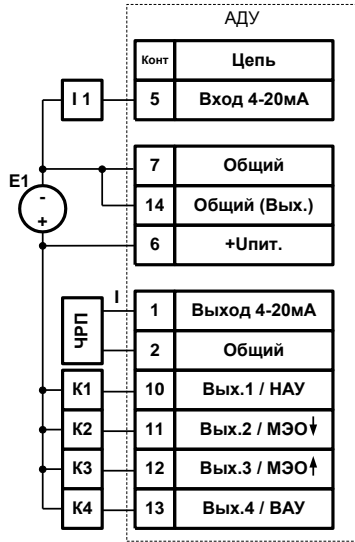


Рис. 9

Б8) Схема подключения для режима «Индикатор-регулятор, ПИ-регулирование, защита по электродам» приведена на рисунке 10.

На схеме:

Э1, Э2 – электроды.

К1, К2, К3, К4 – обмотки реле

(ток через обмотку не должен превышать 45 мА).

П1 – источник измеряемого тока 4-20 мА.

I – ток 4-20мА, управляет скоростью вращения ЧРП.

Е1 – источник питания с напряжением

$$U=14+R_{вх.чрп} * 0.02 \text{ и током } I \text{ не менее } 75 \text{ мА};$$

Примечание.

Для гальванически развязанного варианта подключения дискретных выходов см. схему Б4.

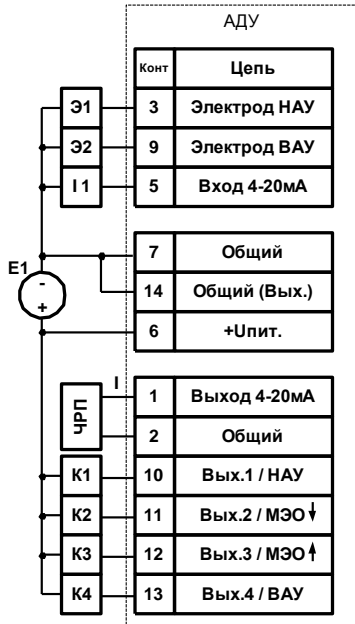


Рис. 10

ПРИЛОЖЕНИЕ В

ОБЩИЕ ПРИНЦИПЫ РАБОТЫ ПИ–РЕГУЛЯТОРА

ПИ-регулятор вырабатывает выходной сигнал, который рассчитывается по следующей формуле:

$$Y_n = K_p \cdot E_n + K_I \cdot T \cdot \sum_{i=0}^{i=nT} E_i$$

где: K_p – коэффициент пропорциональности;
 E_n – величина ошибки на текущем шаге;
 K_I – коэффициент интегрирования;
 T – период регулирования.

Пропорциональная составляющая – зависит от рассогласования E_n и коэффициента пропорциональности K_p и отвечает за реакцию на мгновенную ошибку регулирования. Чем меньше коэффициент пропорциональности K_p , тем меньше величина выходного сигнала Y_n , при одном и том же отклонении E_n .

Интегральная составляющая – содержит в себе накопленную ошибку регулирования и позволяет компенсировать статические ошибки в объекте управления.

Период регулирования – это время между двумя соседними измерениями. При его увеличении происходит более медленная реакция системы на рассогласование E_n .

Зона нечувствительности – если рассогласование E_n меньше по модулю этой величины, то E_n принимается равным нулю.

ПРИЛОЖЕНИЕ Г

ЗАВОДСКИЕ НАСТРОЙКИ ПРИБОРА

При поступлении заказчику в приборе установлены параметры приведенные в таблице 6.

Таблица 6

Параметр	Значение	Диапазон значений
Коэффициент пропорциональности (P01)	4	0,10 – 99,9
Период регулирования, сек (P02)	5	0,50 – 30,0
Постоянная времени интегрирования, сек (P03)	180	1 – 600
Время хода МЭО от закрытого до открытого положения, сек (P04)	63,0	10,0 – 120,0
Зона нечувствительности % от шкалы прибора* (P05)	2	0-20

***Например:** предел +315 – 315 – шкала 630, при 2% зона нечувствительности ± 12,6

Примечание: Время хода МЭО – параметр, учитывающий скоростные характеристики исполнительного механизма и опосредованно участвующий в расчете коэффициента пропорциональности K_p . При замене МЭО данный параметр необходимо откорректировать в соответствие с реально измеренным значением, тогда дополнительной настройки контура не потребуются.

ПРИЛОЖЕНИЕ Д

ОПИСАНИЕ РЕЖИМОВ РАБОТЫ ПРИБОРА

Существуют 6 режима работы прибора.

- 1) Индикатор состояния электродов 4-х электродной равномерной колонки.
- 2) Индикатор-регулятор, двухпозиционное регулирование.
- 3) Индикатор-регулятор, ПИ-регулирование, защита по току.
- 4) Индикатор-регулятор, ПИ-регулирование, защита по электродам.
- 5) Индикатор уровня с токовым входом и выходом.
- 6) Индикатор состояния электродов 2-х электродной равномерной колонки.

7) Индикатор-регулятор, управление насосом по 4-х электродной уровневой колонке

Ниже приведено описание работы АДУ-01 для каждого режима.

Режим 1.

Прибор анализирует состояние электродов и переключает дискретные выходы в соответствующее положение. Активный уровень дискретных выходов настраивается в меню =02.

Прибор выводит на индикатор сообщения: НАУ, НУ, РУ, ВУ, ВАУ и Егг. Сообщение Егг выводится при противоречивом состоянии электродов.

Дискретные выходы отражают состояния соответствующих входов, смотрите приложение Б5.

Токовый выход не работает.

Примечание. Противоречивое состояние электродов – сочетание, при котором сигнал от электрода, расположенного выше в уровневой колонке активен, а сигнал от электрода, расположенного ниже – пассивен.

Режим 2.

Прибор анализирует состояние электродов. Поддерживает уровень между вторым и третьим электродами – управляет выходами МЭО с помощью второго и третьего дискретных выходов.

Назначение выходов для этого режима приведено в приложении Б6.

Прибор выводит на индикатор значения НАУ, НУ, РУ, ВУ, ВАУ и Егг. Значение Егг выводится при противоречивом состоянии электродов, при этом выходной сигнал ВАУ активный, а сигнал НАУ – пассивный (используется для диагностики отказа уровневой колонки).

Токовый выход не работает.

Режим 3.

Прибор автоматически регулирует уровень путем выдачи управляющих сигналов на МЭО и ЧРП, используя в качестве обратной связи токовый сигнал 4-20мА. Задание регулятора настраивается в меню =03.

Управляет МЭО с помощью второго и третьего дискретных выходов.

Управляет ЧРП с помощью токового выхода.

Назначение дискретных выходов для этого режима приведено в приложении Б7.

Прибор выводит на индикатор значение входного токового сигнала. При срабатывании уставок выводится НАУ или ВАУ. Величина срабатывания защитных уставок НАУ и ВАУ настраивается в меню 1, уставки 1 и 4 соответственно. При обрыве токовой цепи выводится Егг, при этом выходной сигнал ВАУ активный, а сигнал НАУ – пассивный (используется для диагностики отказа уровневой колонки).

Режим 4.

Прибор автоматически регулирует уровень путем выдачи управляющих сигналов на МЭО и ЧРП, используя в качестве обратной связи токовый сигнал 4-20мА. Задание регулятора настраивается в меню =03.

Управляет МЭО с помощью второго и третьего дискретных выходов.

Управляет ЧРП с помощью токового выхода.

Состояние электродов НАУ и ВАУ отображается соответственно состоянием дискретных выходов 1 и 4, что проиллюстрировано в приложении Б8.

Прибор выводит на индикатор значение входного токового сигнала. При размыкании нижнего аварийного электрода выводится сообщение НАУ, при замыкании верхнего аварийного электрода выводится ВАУ. При обрыве токовой цепи или противоречивом состоянии электродов выводится Егг, при этом выходной сигнал ВАУ активный, а сигнал НАУ – пассивный (используется для диагностики отказа уровневой колонки).

Режим 5.

Прибор выводит на индикатор значение уровня пропорциональное входному токовому сигналу. При срабатывании уставок выводится НАУ или ВАУ. Величина срабатывания защитных уставок НАУ и ВАУ настраивается в меню 1, уставки 1 и 4 соответственно. При обрыве токовой цепи выводится Егг, при этом выходной сигнал ВАУ активный, а сигнал НАУ – пассивный (используется для диагностики отказа уравниваемой колонки).

На токовый выход ретранслируется сигнал токового входа. Электрическое подключение прибора аналогично приведенному в приложении Б7, кроме выходов 11 и 12, которые не используются.

Режим 6.

Прибор анализирует состояние электродов и переключает дискретные выходы в соответствующее положение. Активный уровень дискретных выходов настраивается в меню =02.

Режим 7.

Прибор анализирует состояние электродов. Поддерживает уровень между вторым и третьим электродами – управляет насосом (Вкл/Выкл) с третьего дискретного выхода.

Назначение выходов для этого режима приведено в приложении Б6.

Прибор выводит на индикатор значения НАУ, НУ, РУ, ВУ, ВАУ и Егг. Значение Егг выводится при противоречивом состоянии электродов, при этом выходной сигнал ВАУ активный, а сигнал НАУ – пассивный (используется для диагностики отказа уравниваемой колонки).

Токовый выход не работает.

МЕТОДИКА ПОВЕРКИ

Устройства многофункциональные АДИ, АДО-01, АДУ-01, АДК
Методика поверки

1 ОБЛАСТЬ ПРИМЕНЕНИЯ

Настоящая методика распространяется на устройства многофункциональные АДИ, АДО-01, АДУ-01, АДК (в дальнейшем - устройства) и предназначена для проведения их первичной и периодических поверок при эксплуатации.

Межповерочный интервал – 2 года.

2 НОРМАТИВНЫЕ ССЫЛКИ

В настоящей рекомендации использованы ссылки на следующие нормативные документы:

ПР 50.2.006 – 94 «ГСИ. Порядок проведения поверки СИ»

3 ОПЕРАЦИИ ПОВЕРКИ

3.1 При проведении поверки выполняют операции, приведённые в таблице 1.

Таблица 1

Наименование операции	Номер пункта документа по поверке	Проведение операции при	
		первичной поверке	периодической поверке
1. Внешний осмотр	7.1	Да	Да
2. Опробование	7.2	Да	Да
3. Определение метрологических характеристик	7.3	Да	Да

Определение метрологических характеристик для различных модификаций устройств проводится в соответствии с таблицей 2

Таблица 2.

Тип устройства	Поверка входного тока	Поверка входного напряжения	Поверка выходного тока	Поверка точности показаний дисплея
АДИ-01.1	+	+	+	-
АДИ-01.2	-	-	-	+*
АДИ-01.3	+	+	+	-
АДИ-01.4	+	-	+	-
АДИ-01.5	-	-	+	-
АДИ-01.6	+	+	+	-
АДИ-01.7	+	+	+	-
АДУ-01	+	-	+	-
АДК-01	+	-	+	-
АДО-01	+	-	+	-

* - проводится только первичная поверка при выпуске из производства и после ремонта.

Примечание - Знак «+» означает, что соответствующая поверка проводится, знак «-» - не проводится

3.2.В случае отрицательного результата при проведении любой из операций по п. 3.1 поверку прекращают, а устройство бракуют.

4 СРЕДСТВА ПОВЕРКИ

4.1 При проведении поверки применяют средства, приведённые в таблице 3.

Таблица 3.

Номер пункта документа по поверке	Наименование и тип (условное обеспечение) основного или вспомогательного средства поверки; обозначение нормативного документа, регламентирующего технические требования, и (или) метрологические и основные технические характеристики средства поверки
6.1	Термометр ТБ-202 по ТУ 4321-025-31881402-94, предел допускаемой погрешности ± 1 °С в диапазоне измерений (0 \pm 50) °С Гигрометр психрометрический ВИТ – 2. Диапазон измерений от 20 до 90 %. Погрешность 5 %.
7.2 –7.3	Источник питания постоянного тока Б5–44, наибольшее значение напряжения – 30 В, пульсации выходного напряжения не более 1 мВ, нестабильность – не более 0,05 %. Секундомер СОП пр–2а–3 пр. Диапазон измерений от 0 до 30 минут. 3 класс. Мультиметр цифровой АРРА 305 0 – 1000 В 0-10 А, погрешность $\pm 0,06$ %

4.2 Средства поверки указанные в таблице 3, должны быть поверены.

4.3 Допускается применение других средств поверки, не приведенных в таблице 3, но обеспечивающих определение (контроль) метрологических характеристик поверяемого измерителя с требуемой точностью.

5 ТРЕБОВАНИЯ БЕЗОПАСНОСТИ

5.1 При проведении поверки должны быть соблюдены требования безопасности эксплуатации поверяемых устройств и применяемых средств поверки, указанные в документации на эти средства.

5.2 Освещённость рабочего места поверителя должна соответствовать требованиям действующих санитарных норм.

5.3 Перед проведением поверки необходимо ознакомиться с Руководством по эксплуатации устройств.

6 УСЛОВИЯ ПОВЕРКИ И ПОДГОТОВКА К НЕЙ

6.1 При проведении поверки должны соблюдаться следующие условия:

6.1.1 Поверку устройств проводят в закрытом помещении при температуре окружающего воздуха $(23 \pm 5) ^\circ\text{C}$ при относительной влажности $(65 \pm 15) \%$. Температура в процессе поверки не должна изменяться более чем на $2 ^\circ\text{C}$ за 8 часов работы.

6.1.2 Перед проведением поверки проводят, при необходимости, расконсервацию устройства и выдерживают его не менее двух часов в условиях, указанных в 6.1.1 настоящей методики.

6.1.3 Вибрация, тряска и удары, влияющие на работу устройства должны отсутствовать.

6.1.4 Напряжение питания источника постоянного тока должно соответствовать требованиям Руководства по эксплуатации.

6.1.5 Перед проведением поверки выполнить следующие подготовительные работы:

- подготовить средства поверки к работе в соответствии с эксплуатационными документами на них;

- подготовить устройство к работе в соответствии с п.2.2 Руководства по эксплуатации

7. ПРОВЕДЕНИЕ ПОВЕРКИ

7.1 Внешний осмотр

При внешнем осмотре устанавливают соответствие устройства следующим требованиям:

- приборы, поступающие на поверку, укомплектованы согласно требованиям эксплуатационной документации (должны иметь паспорт или документ его заменяющий);

- поверхности деталей устройств чистые, и не имеют существенных дефектов лакокрасочных покрытий, механических повреждений;

- надписи и обозначения не повреждены и легко читаются;

7.2.Опробование.

7.2.1 Перед проведением опробования прибор должен быть подготовлен к работе в соответствии с требованиями РЭ.

7.2.2 Подключают устройство к системе. Работоспособность устройства проверяют, изменяя значение входного тока или входного напряжения от нижнего предельного значения

до верхнего. При этом должно наблюдаться изменение показаний цифрового индикатора и светодиодной линейки.

7.3 Определение метрологических характеристик

Определение приведённой погрешности устройств проводят в следующей последовательности.

7.3.1. Поверка входного токового сигнала

7.3.1.1 Для проверки входного токового сигнала должна быть собрана схема:

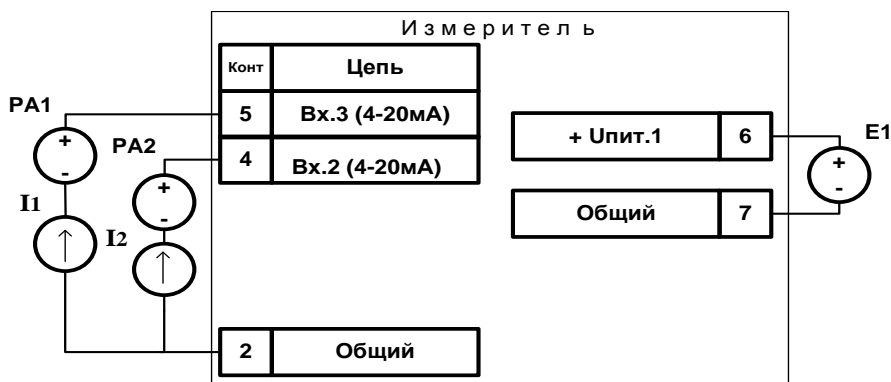


Рисунок 1

E1 – источник питания постоянного тока Б5-44

I1, I2 – источники тока

PA1, PA2 – мультиметры цифровые АРРА 305

I2, PA2 используются только для поверки АДО-01

7.3.1.2 Переключают измеряемый прибор в режим токового входа 4-20 мА.

7.3.1.3 Последовательно с помощью источника тока задают значения тока 4 мА, 12 мА, 20 мА.

7.3.1.4 На каждой поверяемой точке выдерживают паузу не менее 10 с и фиксируют показания цифрового индикатора поверяемого прибора.

7.3.1.5 По результатам измерений, выполненных по п.7.3.1.4, рассчитывают приведённую погрешность $\gamma_{\text{прв}i}$ входного токового сигнала в процентах от динамического диапазона для каждой (i-той) поверяемой точки по формулам:

$$\gamma_{\text{при}} = \frac{I_{0i} - \left(16 * \frac{P_i}{100} + 4 \right)}{16} * 100 \% \quad (1) \text{ – для АДИ, АДУ-01, АДК}$$

$$\gamma_{\text{при}} = \frac{I_{0i} - \left(16 * \frac{P_i}{2.5} + 4 \right)}{16} * 100 \% \quad (2) \text{ – для АДО-01 (контакт 5 – токовый вход 1)}$$

$$\gamma_{\text{при}} = \frac{I_{0i} - \left(16 * \frac{P_i}{10} + 4 \right)}{16} * 100 \% \quad (3)* \text{ – для АДО-01 (контакт 4 – токовый вход 2)}$$

где I_{0i} – заданное значение тока, (мА)

P_i – показание цифрового индикатора

* - показания для токового входа 2 фиксируют при удержании в течение 5 секунд



кнопки

Прибор признают годным по результатам поверки, если во всех поверяемых точках приведённая погрешность его не превышает нормированного значения, в противном случае прибор бракуют.

7.3.2 Поверка входного сигнала по напряжению

7.3.2.1 Для поверки сигнала по напряжению должна быть собрана схема:

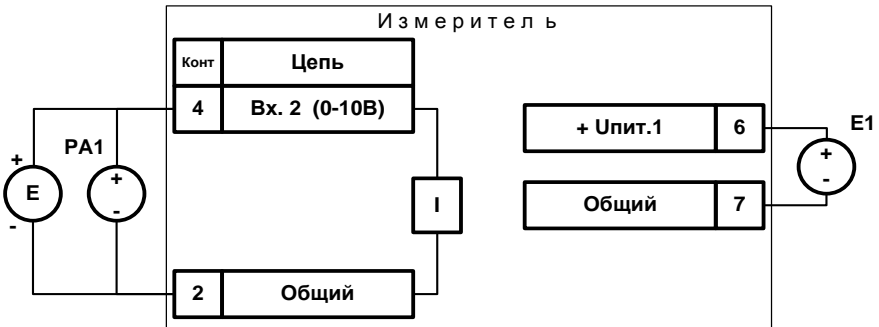


Рисунок 2

E1, E – источники питания Б5-44.

РА1 – мультиметр цифровой АРРА 305

7.3.2.2 Переключают вход поверяемого прибора на вход по напряжению.

7.3.2.3 Последовательно с помощью источника питания задают значения напряжения 0 В, 5 В, 10 В.

7.3.2.4 На каждой поверяемой точке выдерживают паузу не менее 5 с и фиксируют показания цифрового индикатора поверяемого прибора.

7.3.2.5 По результатам измерений, выполненных по п.7.3.2.4, рассчитывают приведённую погрешность $\gamma_{прв i}$ прибора в % от верхнего предела измерений для каждой (i-той) поверяемой точки по формуле:

$$\gamma_{прв i} = \frac{U_{oi} - 10 * \frac{P_i}{100}}{10} * 100 \% \quad (4)$$

где U_{oi} – заданное значение напряжения, (В)
 P_i – показание цифрового индикатора

Прибор признают годным по результатам поверки, если во всех поверяемых точках приведённая погрешность его не превышает нормированного значения, в противном случае прибор бракуют.

7.3.3 Поверка выходного токового сигнала.

7.3.3.1 Для поверки выходного токового сигнала должна быть собрана схема, приведенная на рисунке 3.

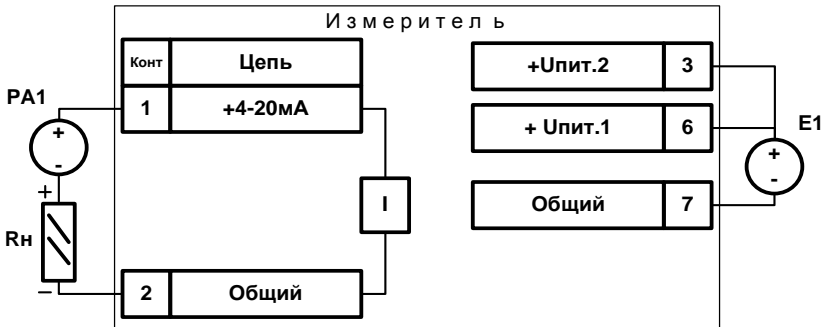


Рисунок 3

РА1 – Мультиметр цифровой АРРА 305;

Rн – сопротивление С2-33-2-500Ом ± 5%;

Е1 – источник питания постоянного тока Б5-44.

7.3.3.2 Переключают поверяемый прибор в режим контроля выходного тока (режим 10)

7.3.3.3 Последовательно задают на индикаторе значения тока 4 мА, 12 мА, 20 мА.

7.3.3.4 На каждой поверяемой точке выдерживают паузу не менее 5 с и фиксируют показания цифрового мультиметра.

7.3.3.5 Приведенную погрешность вычисляют по формуле

$$\gamma_{\text{прв}} = \frac{I_{0i} - I_i}{16} * 100 \% \quad (5)$$

где I_{0i} – заданное на цифровом индикаторе значение тока, (мА)

I_i – измеренное значение тока цифровым мультиметром, (мА)

Прибор признают годным по результатам поверки, если во всех поверяемых точках приведённая погрешность его не превышает нормированного значения, в противном случае прибор бракуют.

7.3.4. Определение приведённой погрешности показаний дисплея устройств проводят в следующей последовательности.

7.3.4.1. Определение приведённой погрешности показаний дисплея при входном сигнале по напряжению.

7.3.4.1.1. Для поверки точности показаний дисплея устройств должна быть собрана схема:

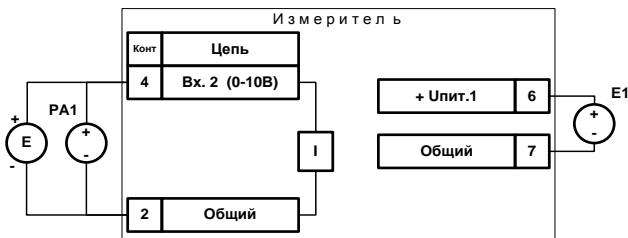


Рисунок 4

E1, E – источники питания Б5-44.

РА1 – мультиметр цифровой АРРА 305

7.3.4.1.2. Переключают вход поверяемого прибора на вход по напряжению.

7.3.4.1.3 С помощью источника питания задают значения напряжения 1 В и настраивают его как 0 % по показанию дисплея.

7.3.4.1.4 С помощью источника питания задают значения напряжения 9 В и настраивают его как 100 % по показанию дисплея.

7.3.4.1.5 Последовательно с помощью источника питания задают значения напряжения 2 В; 5 В; 8 В.

7.3.4.1.6 На каждой поверяемой точке выдерживают паузу не менее 5 с и фиксируют показания цифрового индикатора поверяемого прибора.

7.3.4.1.7 По результатам измерений, выполненных по п.7.3.4.1.6, рассчитывают приведенную погрешность $\gamma_{првi}$ показаний прибора в % от верхнего предела измерений для каждой (i-той) поверяемой точки по формуле:

$$\gamma_{првi} = \frac{P_i - 100 * \frac{U_{0i} - 1}{8}}{100} * 100 \% \quad (6)$$

где U_{0i} – заданное значение напряжения, (В)
 P_i – показание цифрового индикатора

Прибор признают годным по результатам поверки, если во всех поверяемых точках приведенная погрешность его не превышает нормированного значения, в противном случае прибор бракуют.

7.3.4.2. Определение приведенной погрешности показаний дисплея при входном токовом сигнале.

7.3.4.2.1. Для поверки точности показаний дисплея устройств должна быть собрана схема:

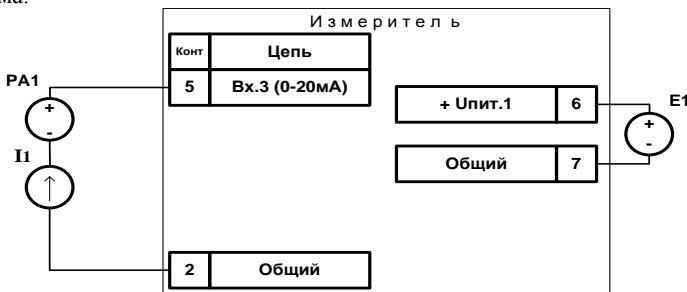


Рисунок 5

Е1– источник питания постоянного тока Б5-44

П – источники тока

РА1 – мультиметр цифровой АРРА 305

7.3.4.2.2. Переключают вход поверяемого прибора на вход по току.

7.3.4.2.3 С помощью источника питания задают значения тока 2 мА и настраивают его как 0 % по показанию дисплея.

7.3.4.2.4 С помощью источника питания задают значения тока 18 мА и настраивают его как 100 % по показанию дисплея.

7.3.4.2.5 Последовательно с помощью источника питания задают значения тока 3 мА; 10мА; 17 мА.

7.3.4.2.6 На каждой поверяемой точке выдерживают паузу не менее 5 с и фиксируют показания цифрового индикатора поверяемого прибора.

7.3.4.1.7 По результатам измерений, выполненных по п.7.3.4.2.6, рассчитывают приведённую погрешность $\gamma_{првi}$ показаний прибора в % от верхнего предела измерений для каждой (i-той) поверяемой точки по формуле:

$$\gamma_{првi} = \frac{P_i - 100 * \frac{I_{0i} - 2}{16}}{100} * 100 \% \quad (7)$$

где I_{0i} – заданное значение тока, (мА)
 P_i – показание цифрового индикатора

Прибор признают годным по результатам поверки, если во всех поверяемых точках приведённая погрешность его не превышает нормированного значения, в противном случае прибор бракуют.

8 Оформление результатов поверки

8.1 Если прибор по результатам поверки признают годным к применению, то делают запись о поверке в паспорте, заверяя ее подписью поверителя и оттиском поверительного клейма или выдают «Свидетельство о поверке» в соответствии с требованиями ПР 50.2.006.

8.2 Если прибор по результатам поверки признают непригодным к применению, поверительное клеймо гасят, «Свидетельство о поверке» аннулируют, выписывают «Извещение о непригодности» с указанием причин и делают соответствующую запись в паспорте.

Использование приведенных в настоящем документе материалов без официального разрешения КБ «Агава» запрещено.

Все права защищены

©1996-2009 г. Конструкторское бюро «Агава»