

ДСА, ДСП-А-13.3, ДСП-А-03 Кондуктометрические датчики уровня.



Датчики уровня кондуктометрического типа предназначены для измерения и сигнализации уровней электропроводных жидкостей (вода, молоко, пищевые продукты – слабокислотные, щелочные и пр.).

Предлагаем Кондуктометрические датчики:

- ДСА1 Датчик уровня
- ДСП-А-13.3 Комплект из трех погружных датчиков уровня
- ДСП-А-03 Комплект из трех погружных датчиков уровня

Подробнее:

ДСА1 Датчик уровня

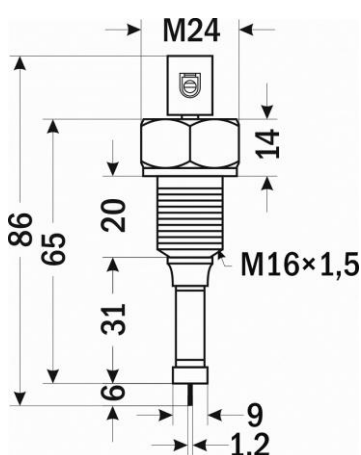


Датчики уровня для контроля одного уровня жидкости в резервуарах открытого и закрытого типа

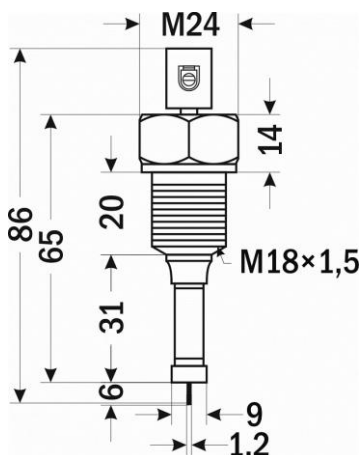
Технические характеристики:

Параметр	Значение
Длина датчика	86 мм
Материал	Нержавеющая сталь
Материал изоляции	Керамика
Максимальная рабочая температура	+500°С
Максимальное рабочее давление	16 МПа
Присоединение	M16×1,5, M18×1,5 или M20×1,5

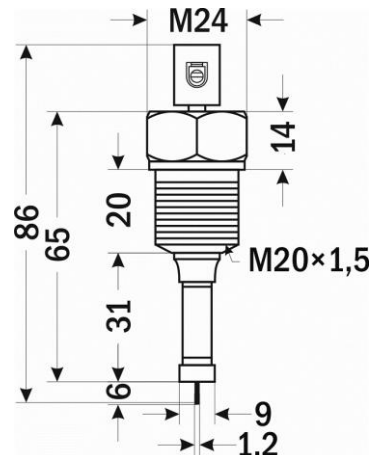
Габаритные размеры:



Присоединение M16×1,5



Присоединение M18×1,5



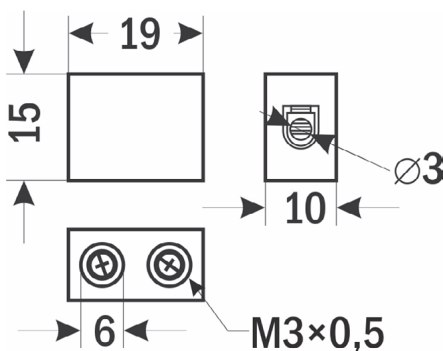
Присоединение M20×1,5

Клемма керамическая термостойкая КДУ-3

Предназначена для присоединения термостойких проводов к нагревательным элементам и для удлинения рабочей части датчиков уровня ДСА1

Технические характеристики:

Параметр	Значение
Материал корпуса	Керамика
Материал клеммы	Никелированная латунь
Тип зажима	Винтовой М3×0,5
Количество контактов	1
Номинальное напряжение	450 В
Номинальный ток	32 А
Рабочая температура	-40...+350°С, кратковременно до +500°С
Диаметр прутка/провода	≤ 2,5 мм
Площадь сечения провода	≤ 2 мм ²
Габаритные размеры	19×15×10 мм
Присоединение	М16×1,5, М18×1,5 или М20×1,5

Габаритные размеры:**ДСП-А-13.3 Комплект из трех погружных датчиков уровня**

Комплект из трех погружных датчиков уровня ДСП-А-13.3 для контроля уровня проводящих жидкостей

Технические характеристики:

Параметр	Значение
Комплект	Три датчика с проводами
Длина провода	Синий — 1,5 м, красный — 3 м, белый — 3,5 м
Материал датчика	Нержавеющая сталь
Материал провода	Нержавеющая сталь
Оболочка провода и датчика	Нейлон
Количество жил провода	21
Диаметр провода без изоляции/в изоляции	0,8 мм/2,5 мм
Площадь сечения провода	0,51 мм ²
Степень защиты	IP68

г.Ростов-на-Дону:

ул. Магнитогорская 1Г, к. 20



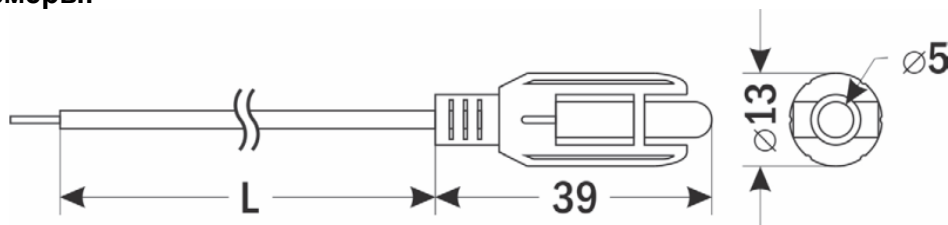
Т.к. (863) 221-25-48
Т.моб.: +7-903-401-25-48

e-mail: zakaz@itrostov.ru

[www. itrostov. ru](http://www.itrostov.ru)

Рабочая температура	-25...+85°C
Габаритные размеры датчика	Ø13 × 39 мм

Габаритные размеры:



ДСП-А-03 Комплект из трех погружных датчиков уровня



Комплект из трех погружных датчиков уровня ДСП-А-03 для контроля уровня проводящих жидкостей

Технические характеристики:

Параметр	Значение
Комплект	Три датчика с проводами
Длина провода	2 м, 5 м, 10 м
Материал датчика	Нержавеющая сталь
Материал провода	Нержавеющая сталь
Оболочка провода	Нейлон
Рабочая температура	0...+70°C
Габаритные размеры датчика	15×15×15 мм

Электрод для кондуктометрических датчиков уровня ДУК



Электрод для кондуктометрических датчиков уровня

Технические характеристики:

Параметр	Значение
Длина	100...3000 мм
Диаметр	3 мм
Материал	нержавеющая сталь
Присоединение	M3×0,5

3-электродный держатель PS-3S



3-электродный держатель PS-3S для датчиков РОС и САУ

Технические характеристики:

Параметр	Значение
Присоединение	G2" и фланец
Присоединение электродов	4...6 мм
Материал	Пластмасса
Габаритные размеры	60×91×107 мм
Вес	160 г