

## ПРОМА-СУР4 Сигнализаторы уровня.



Настенное исполнение



Щитовое исполнение

### Назначение

- Для контроля уровня жидкости и сигнализации при переходе уровня жидкости за установленные пределы и выдачи срабатыванием контактов реле;
- для визуального контроля за уровнем жидкости на лицевой панели расположены четыре светодиодных индикатора.

**Используются** в системах автоматического контроля регулирования и управления технологическими процессами в теплоэнергетике, в системах водоснабжения и других отраслях.

### Прибор выполняет следующие функции:

- контроль уровня жидкости осуществляется при помощи электродов – кондуктометрических датчиков. Пользователь сам устанавливает датчики в соответствии с технологическими требованиями.
- четыре канала контроля уровня жидкости – «УРОВЕНЬ 1», «УРОВЕНЬ 2», «УРОВЕНЬ 3», «УРОВЕНЬ 4».
- четыре регулятора для настройки чувствительности срабатывания соответствующего уровня.
- каждый канал контроля уровня имеет реле с нормально замкнутым (НЗ) и нормально разомкнутым (НО) контактом для управления технологическим оборудованием.
- работа в сети Modbus по интерфейсу RS485.

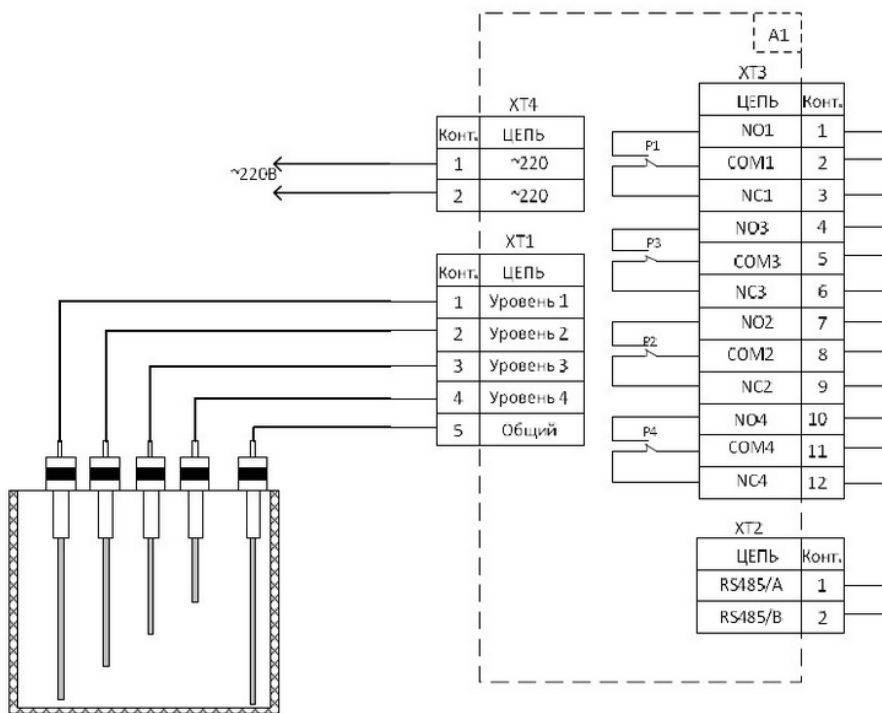
### Основные технические характеристики

Напряжение питания	220 В
Потребляемая мощность	3 ВА
Количество каналов уровня	4 шт.
Напряжение питания датчиков от внутреннего источника	17 В
Максимальный ток коммутации реле	2 А
Максимальное напряжение коммутации реле	400В, 50Гц
Температура окружающей среды	от минус 40°С до плюс 70°С
Степень защиты корпуса: настенный «Н»/щитовой «Щ»	IP54 / IP40
Масса	0,5 кг
Габаритные размеры:	
- настенный	96x48x105 мм
- щитовой	150x125x60 мм

### Исполнение

- настенное (Н), корпус пластик;
- щитовое (Щ), корпус пластик.

Схема внешних подключений



Габаритные и установочные размеры

