

## САУ-М7Е Регулятор уровня жидкости или сыпучих сред.



Прибор САУ-М7Е обеспечивает контроль уровня жидких или сыпучих материалов в резервуаре. Может управлять заполнением, осушением или поддержанием уровня в отопительных котлах, водонапорных башнях, зернохранилищах и т.п.

Прибор выпускается в корпусах 2-х типов: настенном Н и щитовом Щ1.

### Функциональные возможности

- Контроль уровня жидких или сыпучих материалов по трем датчикам
- Подключение широкого спектра датчиков уровня (кондуктометрических, поплавковых, бесконтактных выключателей и др.)
- Работа в режиме заполнения или опорожнения резервуара
- Ручной или автоматический режим управления электроприводом исполнительного механизма (насоса, транспортера, электромагнитного клапана и т. п.)
- Сигнализация об аварийном переполнении или осушении резервуара
- Работа с различными по электропроводности жидкостями: водопроводной, загрязненной водой, молоком и пищевыми продуктами (слабокислотными, щелочными и пр.)

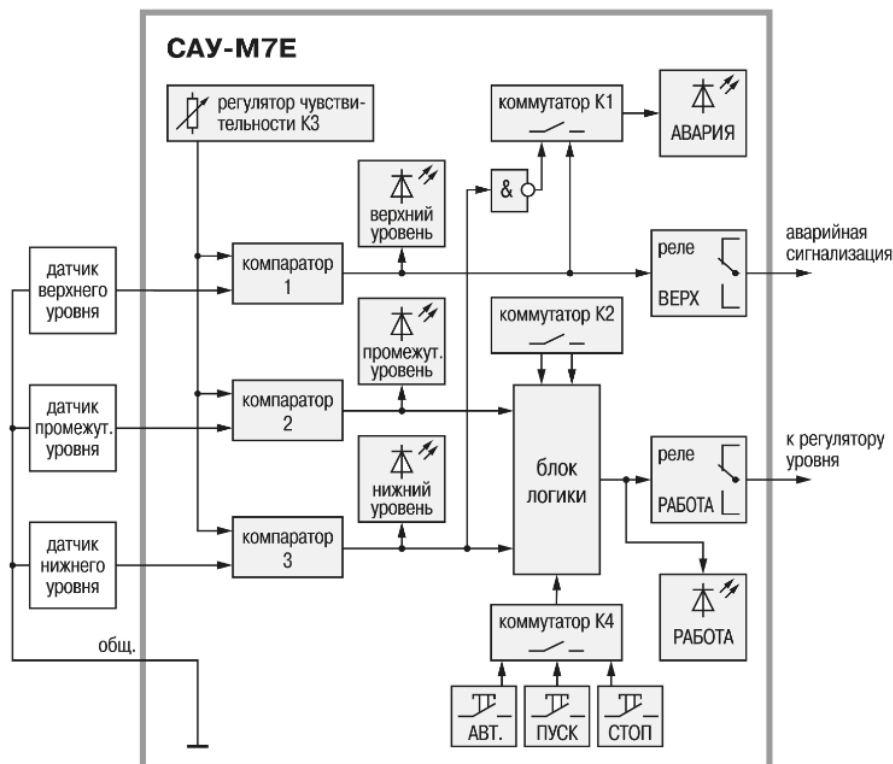
### Технические характеристики

Номинальное напряжение питания прибора	220 В частотой 50 Гц
Потребляемая мощность, не более	6 ВА
Допустимые отклонения напряжения питания от номинального значения	-15...+10 %
Количество каналов контроля уровня	3
Типы датчиков	кондуктометрические, поплавковые, активные с выходными ключами п-р-п-типа, механические контактные устройства
Источник питания активных датчиков:	
– напряжение источника питания	12±1,2 В
– максимальный ток нагрузки	50 мА
Количество встроенных выходных реле	2
Макс. допустимый ток нагрузки, коммутируемый контактами встроенного реле	8 А при 220 В 50 Гц (cos φ > 0,4)
Сопротивление жидкости, вызывающее срабатывание канала контроля	не более 500 кОм
Габаритные размеры и степень защиты корпуса:	
– настенный Н	130×105×65 мм, IP44
– щитовой Щ1	96×96×70 мм, IP54 со стороны передней панели

### Условия эксплуатации

Температура окружающего воздуха	+5...+50 °С
Атмосферное давление	86...106,7 кПа
Относительная влажность воздуха (при 35 °С и ниже без конденсации влаги)	не более 90 %

## Функциональная схема прибора



Контроль уровня осуществляется при помощи трех датчиков, которые устанавливаются пользователем в резервуаре на заданных по условиям технологического процесса отметках: **нижней, промежуточной, верхней.**

Основными элементами прибора САУ-М7Е являются:

- **3 входных компаратора**, предназначенных для обработки сигналов датчиков уровня;
- **регулятор чувствительности**, изменяющий уровень опорных сигналов компараторов (для кондуктометрических датчиков);
- **коммутаторы**, определяющие режимы работы прибора;
- **блок логики**, формирующий сигналы управления выходным реле РАБОТА;
- **выходные электромагнитные реле ВЕРХ и РАБОТА**, управляющие исполнительными механизмами.

### Датчики уровня

САУ-М7Е может работать со следующими типами датчиков:

- кондуктометрические датчики (контролирующие степень электропроводности среды);
- активные датчики (емкостные, индуктивные, оптические и т. п.) с выходными ключами п-р-п-типа, например, бесконтактные емкостные выключатели ВБ1-30М.65.10.2.1.К применяются для работы с диэлектрическими и сыпучими материалами;
- механические контактные устройства (применяются в устройствах поплавкового типа).

Питание активных датчиков осуществляется от встроенного в прибор источника постоянного тока напряжением 12 В или от внешнего блока питания.

### Входные компараторы. Настройка прибора на электропроводность жидкости

Входные компараторы 1...3 сравнивают напряжение входного сигнала  $U_{вх}$  с опорным напряжением  $U_{опор}$  и при выполнении условия  $U_{вх} > U_{опор}$  переключаются в состояние, соответствующее достижению заданного уровня. Ступенчатая регулировка напряжения  $U_{опор}$  (т. е. чувствительности компараторов) позволяет при использовании кондуктометрических датчиков настраивать прибор на работу с различными по электропроводности жидкостями.

### Выходные реле для управления оборудованием и аварийной сигнализацией

Для управления технологическим оборудованием прибор оснащен двумя встроенными электромагнитными реле.

**Реле ВЕРХ** служит для формирования аварийного сигнала в случае превышения контролируемым веществом предельного верхнего уровня. Реле управляется сигналами компаратора 1. Контакты реле могут быть использованы для подключения внешней сигнализации или дополнительных технических средств, предотвращающих развитие аварии.

**Реле РАБОТА** управляет электроприводом исполнительного механизма (насоса, электромагнитного клапана и т. п.). Реле управляется блоком логики по сигналам компараторов 2 и 3 (соответствующим промежуточному и нижнему уровням) или по командам от кнопок ручного управления.

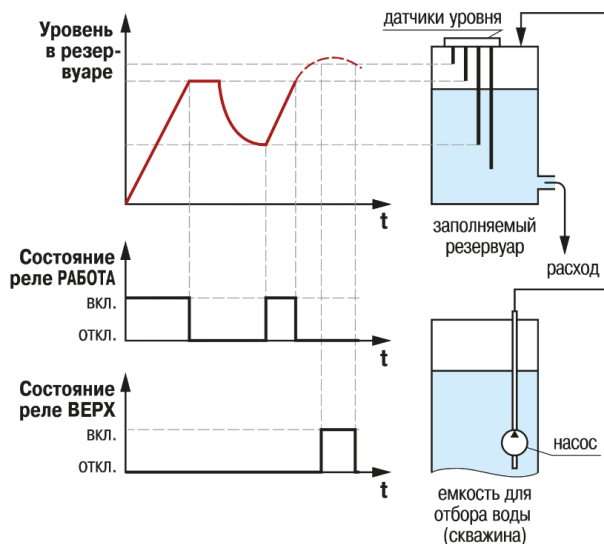
### Режимы работы САУ-М7Е

Управление реле РАБОТА может осуществляться в ручном или автоматическом режимах.

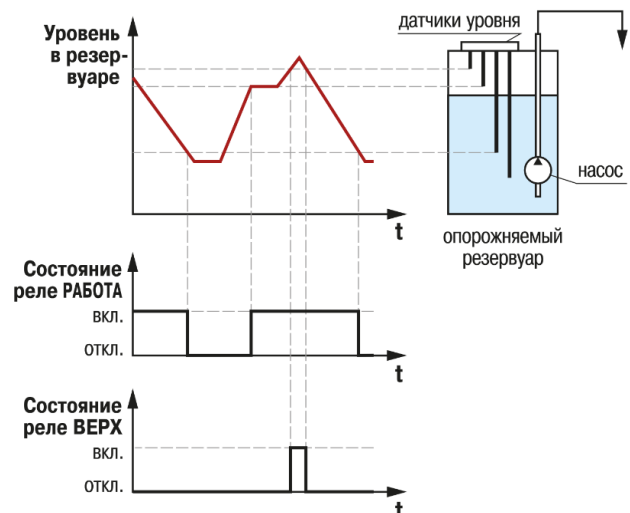
**В ручном режиме** управление производится по командам от кнопок «ПУСК» и «СТОП», независимо от состояния датчиков. Действие кнопок при необходимости можно заблокировать.

**В автоматическом режиме** управление осуществляется по сигналам датчиков уровней, в соответствии с заданным алгоритмом. Возможны следующие алгоритмы работы:

- *заполнение резервуара по гистерезисному закону* (реле включается после размыкания датчика нижнего уровня, а выключается только при замыкании датчика промежуточного уровня);
- *опорожнение резервуара по гистерезисному закону* (реле включается после замыкания датчика промежуточного уровня, а выключается только при размыкании датчика нижнего уровня);
- *заполнение резервуара без гистерезиса* (реле включается после размыкания датчика нижнего уровня, а выключается при его замыкании);
- *опорожнение резервуара без гистерезиса* (реле включается после замыкания датчика нижнего уровня, а выключается при его размыкании).



Временная диаграмма работы выходных реле в режиме заполнения резервуара по гистерезисному закону



Временная диаграмма работы выходных реле в режиме опорожнения резервуара по гистерезисному закону

## Модификации

### ОВЕН САУ-М7Е-Х

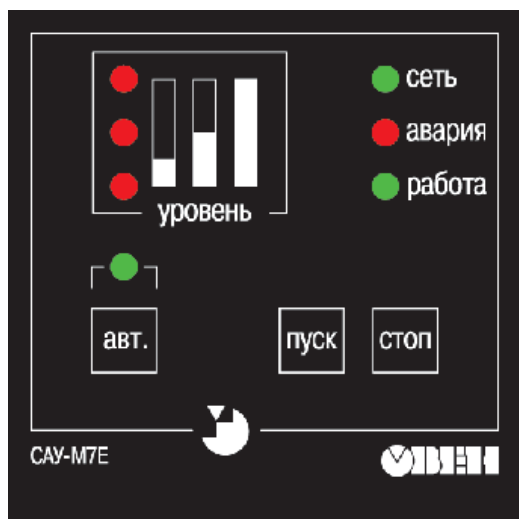
#### Тип корпуса:

**Н** - настенный, 105×130×65 мм, IP44

**Щ1** - щитовой, 96×96×70 мм, IP54 со стороны передней панели

САУ - М7Е - Х  
.....



## Элементы управления





### Показания светодиодных индикаторов на лицевой панели

Три светодиодных индикатора уровня	замыкание датчиков нижнего, промежуточного и верхнего уровней
СЕТЬ	наличие исправного питания на приборе (постоянная засветка)
РАБОТА	включение реле РАБОТА (постоянная засветка)
АВАРИЯ	размыкание датчика нижнего уровня или замыкании датчика верхнего уровня (мигающая засветка)
АВТ	работа регулятора в режиме автоматического управления

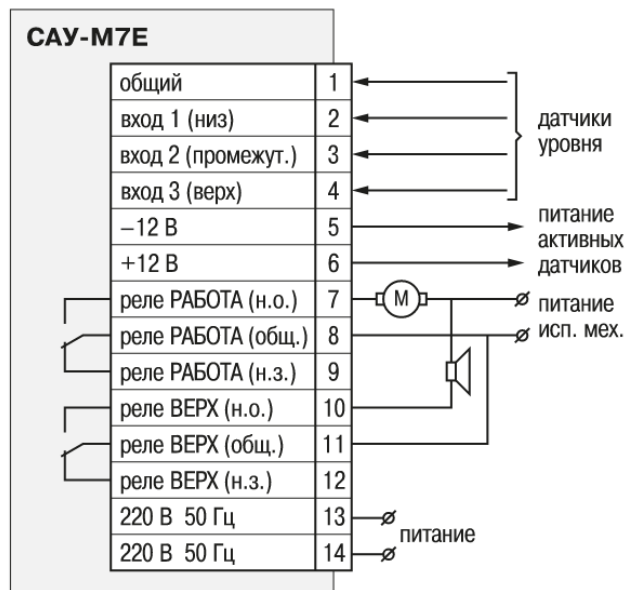
### Ручной и автоматический режимы управления

	Кнопки используются для ручного управления регулятором.
	Кнопка используется для перевода регулятора из ручного режима в автоматический.

### Коммутирующие устройства на печатной плате под передней панелью

K1	режим работы сигнализации «АВАРИЯ» (аварийное переполнение или осушение резервуара)
K2	режим (алгоритм) работы регулятора уровня
K3	чувствительность входных компараторов при работе с кондуктометрическими датчиками
K4	блокировка кнопок  и 

**Схемы подключения**



**Схема подключения датчиков уровня**



Схема подключения кондуктометрических датчиков уровня

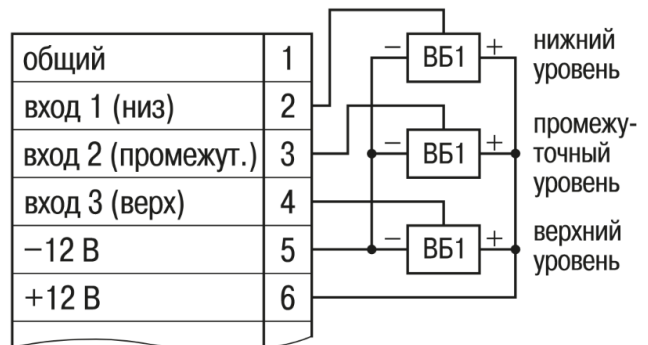


Схема подключения емкостных переключателей

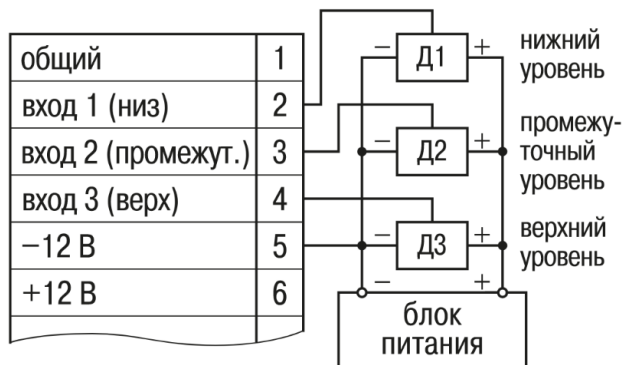


Схема подключения активных датчиков Д1...Д3 при питании их от внешнего источника