

г.Ростов-на-Дону:

ул. Магнитогорская 1Г, к. 20



Т.к. (863) 221-25-48  
Т.моб.: +7-903-401-25-48

e-mail: [zakaz@itrostov.ru](mailto:zakaz@itrostov.ru)

www. itrostov. ru

## РПИ Реле потока.

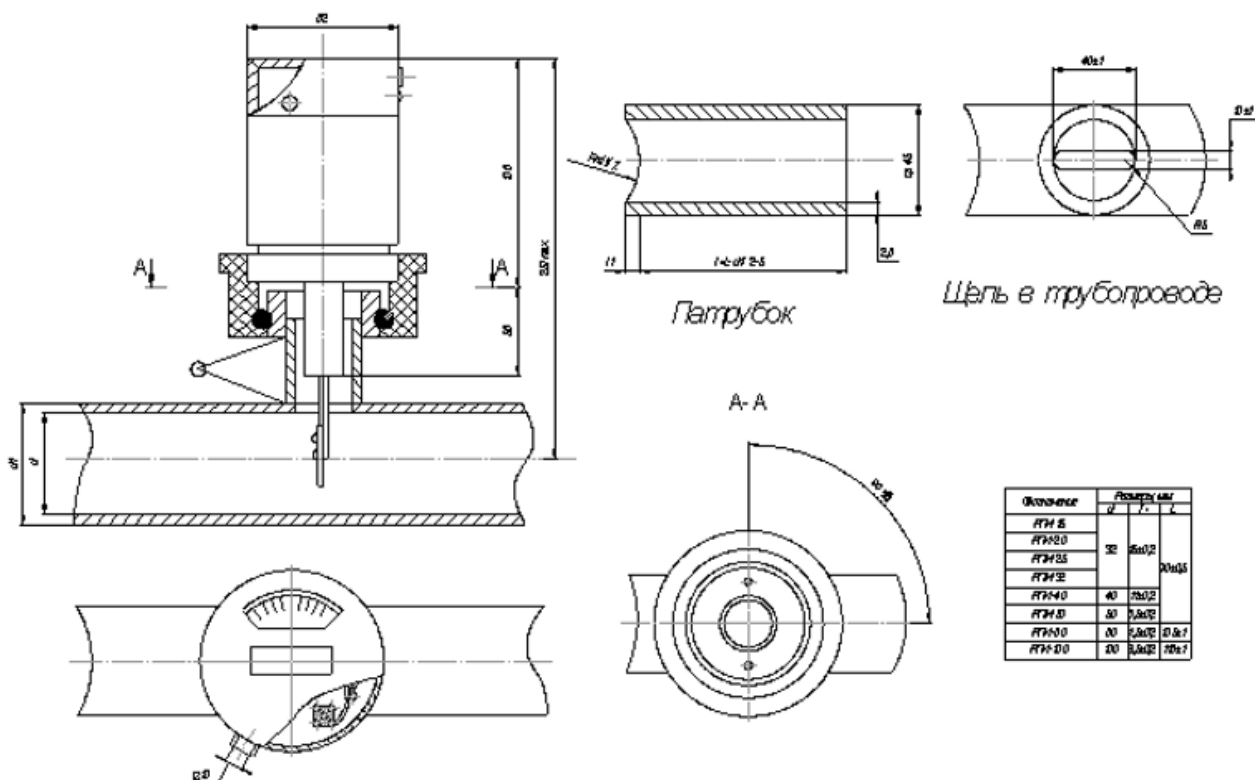


Предназначено для сигнализации снижения расхода жидкости, в т.ч. в условиях АЭС.

### Основные технические характеристики:

1. Диаметры условного прохода, мм	15; 20; 25; 32; 40; 50; 80; 100
2. Параметры контролируемой жидкости: температура, °С вязкость, м <sup>2</sup> /с, не более давление, кгс/см <sup>2</sup> , не более	0...100 8·10 <sup>-5</sup> 10
3. Нагрузка на контакты: напряжение, В, не более мощность, В·А, не более	250 30
4. Температура окружающей среды, °С:	-40...+60
5. Относительная влажность, %, не более	80
6. Степень защиты от воздействия пыли и воды	IP40
7. Габаритные размеры, мм	Ø 82x257
8. Масса, кг, не более	1,5
9. Исполнения по значениям уставки	0; I; II; III; IV
10. Изготавливаются по	ТУ 25-02.102175-79
11. Декларация о соответствии	ТС № RU Д-RU.МЮ62.В.02015
12. Код ОКП	42 1873

### Габаритные и присоединительные размеры:



Значения уставок, типы и исполнения реле соответствуют указанным в таблице:

Исполнение	Усилие на заслонке, Н (гс)	Тип реле				
		РПИ-15	РПИ-20	РПИ-25	РПИ-32	РПИ-40
		Условный проход (Ду), мм				
		15	20	25	32	40
Значение уставки, л/мин (размеры заслонки, мм)						
0	0,05 (5)	4,1	4,45	4,6	4,6	10,6
I	0,1 (10)	5,8	6,3	6,5	6,5	15
II	0,6 (60)	14,5	16,5	16,6	17	41
III	0,1 (10)	5,8	16	16	16	37
IV	0,6 (60)	14,4	37	40	41	93

Исполнение	Усилие на заслонке, Н (гс)	Тип реле		
		РПИ-50	РПИ-80	РПИ-100
		Условный проход (Ду), мм		
		50	80	100
Значение уставки, л/мин (размеры заслонки, мм)				
0	0,05 (5)	17	30	61
I	0,1 (10)	24	42	85
II	0,6 (60)	62	112	210
III	0,1 (10)	57	92	165
IV	0,6 (60)	142	230	400

Значения уставок могут быть изменены в пределах, определяемых одним размером заслонки.

Например, у реле РПИ-25 с заслонкой Ø 27 мм значения уставки могут быть изменены с 4,6 л/мин до 16,6 л/мин, а с заслонкой Ø 20 мм – с 16 л/мин до 40 л/мин.

Значения расхода (суммарные значения уставки и дифференциала) при размыкании контактов реле:

Диапазон настройки уставки	Исполнение	Усилие на заслонке Н(гс)	Тип реле				
			РПИ-15	РПИ-20	РПИ-25	РПИ-32	РПИ-40
			Значение расхода (прямое срабатывание) не более, л/мин				
Нижний предел уставки	0	0,05 (5)	6,97	7,55	7,8	7,8	18
	I	0,1 (10)	9,9	10,7	11,0	11,0	25,5
	II	0,6 (60)	19,6	22,3	22,3	24,0	55,4
	III	0,1 (10)	9,9	22,0	27,0	27,0	63,0
Верхний предел уставки	IV	0,6 (60)	19,6	50,0	54,0	55,4	125,0

Диапазон настройки уставки	Исполнение	Усилие на заслонке Н(гс)	Тип реле		
			РПИ-50	РПИ-80	РПИ-100
			Значение расхода (прямое срабатывание) не более, л/мин		
Нижний предел уставки	0	0,05 (5)	28,9	51	103,7
	I	0,1 (10)	40,8	71,4	145
	II	0,6 (60)	83,7	151,0	283
	III	0,1 (10)	97,0	156,0	280
Верхний предел уставки	IV	0,6 (60)	192,0	310,0	540

**Примечание:** Насадка поставляется на РПИ-15, РПИ-20, РПИ-25, РПИ-32, РПИ-40, РПИ-50

г.Ростов-на-Дону:

ул. Магнитогорская 1Г, к. 20



Т.к. (863) 221-25-48  
Т.моб.: +7-903-401-25-48

e-mail: [zakaz@itrostov.ru](mailto:zakaz@itrostov.ru)

[www. itrostov. ru](http://www.itrostov.ru)

**Пример оформления Заказа:**

*При заказе необходимо указать:*

1. Тип реле
2. Диаметр условного прохода
3. Исполнение
4. Наличие насадки
5. Обозначение ТУ

*Пример заказа:*

Реле потока с условным проходом 20 мм,  
исполнение 1, без насадки:  
**“РПИ-20-1 ТУ 25-02.102175-79”**

Реле потока с условным проходом 20 мм,  
исполнение 1, с насадкой:  
**“РПИ-20Н-1 ТУ 25-02.102175-79” .**