

## DMP 333

- Стальной корпус
- Стальная мембрана
- Сварной сенсор (опционально)
- Полевой корпус
- Взрывозащищенное исполнение Exia или Exd



Диапазоны	0..60 до 0..600 бар, избыточное, абсолютное, разрежения
Осн. погрешность	Стандартно 0,35 % ДИ Опционально 1 % ДИ; 0,5 % ДИ; 0,25 % ДИ; 0,1 % ДИ
Выходной сигнал	4..20 мА / 2-х пров., 4..20 мА / HART / 2-х пров., 0..20 мА / 3-х пров., 0..10 В / 3-х пров., 0..5 В / 3-х пров. и др.
Мех. присоединение	M20x1.5, M12x1.5, M12x1, M10x1, G1/2", G1/4", 1/2"NPT, 1/4"NPT
Температура среды	Стандартно -25..125 °С Опционально -40..125 °С
Сенсор	Кремниевый тензорезистивный со стальной мембраной
Применение	Общепромышленное, на средние и высокие давления газов, пара и жидкостей, неагрессивных к нержавеющей стали

Датчик DMP 333 специально разработан для тяжёлых условий эксплуатации в диапазонах давлений от 60 до 600 бар. Конструкция датчика удовлетворяет требованиям производителей гидравлических машин и оборудования по прочности.

Штуцер датчика изготавливается из коррозионностойкой нержавеющей стали 304, устойчивой к большинству неагрессивных сред общепромышленных применений.

Модульная концепция изделия позволяет сочетать различные механические и электрические присоединения, материалы уплотнений и опции, что позволяет применять данную модель для решения широкого круга задач по измерению давления.

Для модели доступен широкий ряд опций - полевой корпус, индикация, взрывозащищенное исполнение, исполнение с низким энергопотреблением.

- Диапазоны давлений от 0..60 бар до 0..600 бар
- Индивидуальная настройка диапазона
- Выходной сигнал: 4..20 мА / 2-х пров., 4..20 мА / HART / 2-х пров., 0..20 мА / 3-х пров., 0..10 В / 3-х пров., 0..5 В / 3-х пров. и др.
- Защита от неправильного подключения и короткого замыкания
- Высокая линейность выходной характеристики
- Высокая температурная стабильность
- Высокая долговременная стабильность
- Длительный срок службы
- Возможность исполнений характеристик под заказ

#### Дополнительные опции:

- Сварной сенсор
- Искробезопасное (Exia) или взрывонепроницаемое (Exd) исполнение
- Коррозионностойкий металлический корпус для полевых условий эксплуатации с индикацией и без

#### Области применения:

- контроль технологических процессов в машиностроении и производстве;
- пневматические и гидравлические системы, станки, гидравлические прессы;
- измерительное оборудование;
- инжекционные формовочные машины;
- погрузочно-разгрузочное оборудование, элеваторы.



Производитель оставляет за собой право без специального уведомления вносить изменения в конструкцию, внешний вид и/или комплектацию товара, не приводящие к ухудшению его качественных характеристик.

## ТЕХНИЧЕСКИЕ ПАРАМЕТРЫ

ДИАПАЗОНЫ ИЗМЕРЕНИЙ						
Номинальное избыточное/абсолютное давление $P_{нд}$ [бар]	60	100	160	250	400	600
Максимальная перегрузка $P_{max}$ [бар]	210	600	600	1000	1000	1000
Давление разрыва $P_{\sigma}$ [бар]	420	1000	1000	1250	1250	1800
Устойчивость к вакууму	Неограниченное разрежение					

ВЫХОДНОЙ СИГНАЛ / ПИТАНИЕ				
Протокол / интерфейс	Напряжение питания ( $U_{пит}$ )	Сопротивление в цепи (R)	Потребление тока	
4..20 мА / 2-х пров.	12..36 В (DC)	$R_{max} = (U_{пит} - 12)/0,02$ Ом $R_{max} = (U_{пит} - 18)/0,02$ (с индикатором <sup>2</sup> ) Ом	≤ 26 мА	
4..20 мА / HART / 2-х пров. <sup>1</sup>	18..42 В (DC) (с индикатором <sup>2</sup> )			
4..20 мА / 3-х пров.	12..36 В (DC)	$R_{max} = 500$ Ом	≤ 7 мА	
0..20 мА / 3-х пров.		$R_{min} = 10000$ Ом		
0..5 мА / 3-х пров.				
0..10 В / 3-х пров.		$R_{min} = 5000$ Ом		
0..5 В / 3-х пров.				
1..6 В / 3-х пров.				
0..1 В / 3-х пров.				
HART / RS-485 <sup>3</sup>		-		-
Modbus RTU / RS-485 <sup>3</sup>	-	-		
<b>Exia-версия</b>	4..20 мА / 2-х пров.	$R_{max} = (U_{пит} - 14)/0,02$ Ом	≤ 26 мА	
	4..20 мА / HART / 2-х пров. <sup>1</sup>			
	0,5..4,5 В / 3-х пров.	5 В (DC)	$R_{min} = 5000$ Ом	≤ 2 мА
	0,4..2 В / 3-х пров.			

<sup>1</sup> Сопротивление в цепи (R) для цифровой передачи по протоколу HART ≥ 250 Ом.

<sup>2</sup> Для версии в компактном полевом корпусе из нержавеющей стали 1.4301 (304) с дисплеем напряжение питания датчика увеличивается на 6 В. Исполнение с индикатором возможно только:  
- для выходных сигналов «4..20 мА / 2-х пров.» и «4..20 мА / HART / 2-х пров.»;  
- без Exia-версии.

<sup>3</sup> См. конфигурацию параметров связи в конце документа. Для интерфейса RS-485 необходим электрический разъем с 5-ю и более контактными пинами.

ХАРАКТЕРИСТИКИ		
Основная погрешность <sup>4</sup> [% ДИ]	Стандартно: ≤ ±0,35 Опционально: ≤ ±1; ≤ ±0,5; ≤ ±0,25; ≤ ±0,1	
Влияние отклонения напряжения питания [% ДИ / 10 В]	≤ ±0,05	
Влияние отклонения сопротивления нагрузки [% ДИ / кОм]	≤ ±0,05	
Долговременная стабильность [% ДИ / год]	≤ ±0,1	
Время отклика [мс]	Для 2-х пров. схемы	Для 3-х пров. схемы
	≤ 10	≤ 3

<sup>4</sup> Включает нелинейность, гистерезис и воспроизводимость по IEC 60770. ДИ – диапазон измерений. Возможно изготовление датчика с протоколом калибровки.

ВЛИЯНИЕ ТЕМПЕРАТУРЫ	
Допускаемая приведённая погрешность [% ДИ]	≤ ±0,75
Допускаемая приведённая погрешность [% ДИ / 10 °С]	≤ ±0,07
Диапазон термокомпенсации [°С]	0..70

ТЕМПЕРАТУРНЫЙ ДИАПАЗОН	
Измеряемая среда [°С]	-25..125 / -40..125 / -25..100 <sup>5</sup>
Окружающая среда [°С]	-25..85 / -40..85 <sup>5</sup>
Хранение [°С]	-40..85

<sup>5</sup> В зависимости от используемых уплотнений. Для взрывозащищенных датчиков (Ex) необходимо учитывать

температурный класс.			
<b>ЭЛЕКТРОБЕЗОПАСНОСТЬ</b>			
Защита от короткого замыкания	Постоянно		
Защита от обратной полярности питания / обрыва	Не повреждается, но и не работает		
Электромагнитная совместимость	Излучение и защищённость согласно EN 61326		
<b>ВЗРЫВОЗАЩИТА</b>			
Взрывозащищенное исполнение	Согласно № ЕАЭС RU C-RU.AA87.B.00428/20 Серия RU № 0230837 – Искробезопасная электрическая цепь «i»: <b>0Ex ia IIC T6..T4 Ga X</b> – Взрывонепроницаемые оболочки «d» <sup>6</sup> : <b>1Ex d IIC T6..T4 Gb X</b>		
Максимальные безопасные величины для исполнения «Искробезопасная электрическая цепь «i»»	Для 2-х пров. схемы	Макс. входное напряжение $U_i = 28$ В, макс. входной ток $I_i = 93$ мА, макс. входная мощность $P_i = 660$ мВт, макс. внутренняя индуктивность $L_i = 10$ мкГн, макс. внутренняя емкость $C_i = 15$ нФ	
	Для 3-х пров. схемы	Макс. входное напряжение $U_i = 6$ В, макс. входной ток $I_i = 60$ мА, макс. входная мощность $P_i = 100$ мВт, макс. внутренняя индуктивность $L_i = 10$ мкГн, макс. внутренняя емкость $C_i = 500$ нФ	
Температурный класс	<b>T4 [°C]</b>	<b>T5 [°C]</b>	<b>T6 [°C]</b>
<b>0Ex ia IIC T6..T4 Ga X</b>	-50..80	-50..60	-50..50
<b>1Ex d IIC T6..T4 Gb X</b>	-50..85	-50..70	-50..60
<b>УСТОЙЧИВОСТЬ К МЕХАНИЧЕСКИМ ВОЗДЕЙСТВИЯМ</b>			
Вибростойкость	10 g RMS (25..2000 Гц)	Согласно DIN EN 60068-2-6	
Ударопрочность	100 g / 11 мс	Согласно DIN EN 60068-2-27	
<b>ЭЛЕКТРИЧЕСКОЕ ПРИСОЕДИНЕНИЕ</b>			
Стандартно	Разъем DIN 43650 (ISO 4400) / IP 65 Разъем DIN 43650 (ISO 4400) / IP 67 Разъем Binder 723, 5-конт. / IP 67 Разъем M12x1, 4-конт. / IP 67 Разъем M12x1, 5-конт. / IP 67 Разъем M12x1 металлический, 4-конт. / IP 67 Разъем M12x1 металлический, 5-конт. / IP 67		
Опционально	Разъем Виссapeer, 4-конт. / IP 68 Компактный полевой корпус из нержавеющей стали 1.4301 (304) / каб. ввод M20x1,5 / IP 67 <sup>6</sup> Компактный полевой корпус из нержавеющей стали 1.4301 (304) с дисплеем / каб. ввод M20x1,5 / IP 67 <sup>6</sup> Каб. ввод PG7 с кабелем PVC 2 м / IP 67 Герметичный каб. ввод для погружного исполнения с кабелем PVC 4 м / IP 68 <sup>7</sup>		
Емкость кабеля	Сигнальный провод/экран, а также сигнальный провод/ сигнальный провод: 160 пФ/м		
Индуктивность кабеля	Сигнальный провод/экран, а также сигнальный провод/ сигнальный провод: 1 мкГн/м		
<sup>6</sup> Исполнения с выходным сигналом «... + Exd» возможно только с исполнениями «Компактный полевой корпус ...». Исполнение с индикатором возможно только: - для выходных сигналов «4..20 мА / 2-х пров.» и «4..20 мА / HART / 2-х пров.»; - без Exia-версии.			
<sup>7</sup> Доступны различные типы кабелей и их длины (допустимая температура зависит от вида кабеля).			
<b>МЕХАНИЧЕСКОЕ ПРИСОЕДИНЕНИЕ</b>			
Стандартно	G1/2" DIN 3852 G1/4" DIN 3852 M20x1.5 DIN 3852	G1/2" EN 837-1/-3 G1/4" EN 837-1/-3 M20x1.5 EN 837-1/-3	
Опционально	M12x1.5 DIN 3852	M12x1 DIN 3852	M10x1 DIN 3852
	G1/2" DIN 3852, открытый порт	M20x1.5 DIN 3852, открытый порт	
	1/2"-14NPT	1/4"-18NPT	
<b>ЦИФРОВОЙ ИНДИКАТОР (ОПЦИЯ ТОЛЬКО ДЛЯ ПОЛЕВОГО КОРПУСА)</b>			
Вид индикатора	OLED графический вращающийся 4-х разрядный; 128x64 точек (размеры 30x16 мм)		
Отображаемые значения	bar, mbar, МПа, kPa, Pa, psi, mmHg, mWc, ftH <sub>2</sub> O, %, °C, mA, user		
Диапазон отображаемых цифровых значений	-1999..+9999		
Дополнительная погрешность отображаемой величины [% ДИ]	0,1 ± единица младшего разряда		
Время установления показаний, не более [с]	1 (при отключенном демпфировании)		
Время отклика [мс]	100		

Демпфирование изменений показаний [с]	0,3..30 (программируется)
Память	Энергонезависимая E <sup>2</sup> PROM
<b>КОНСТРУКЦИЯ</b>	
Штуцер	Нержавеющая сталь 1.4301 (304)
Мембрана	Нержавеющая сталь 1.4435 (316L)
Уплотнения	Стандартно: FKM (фтористый каучук – viton®) <sup>8</sup> Опционально: LT FKM (фтористый каучук – viton®) фирмы Parker <sup>9</sup> EPDM (этилен-пропиленовый каучук) <sup>10</sup> NBR (бутадиен-нитрильный каучук) <sup>11</sup> VMQ (силиконовый каучук) <sup>10</sup> FFKM (Перфторкаучук - kalrez®) <sup>12</sup> Без уплотнений / сварка <sup>13</sup>
Корпус	Стандартно: Нержавеющая сталь 1.4301 (304); компактный полевой корпус из нержавеющей стали 1.4301 (304)
Оболочка кабеля	PVC – поливинилхлорид (-5..70 °С), серый Ø7,4 мм PUR - полиуретан (-25..70 °С), черный Ø7,4 мм FEP - фторопласт (-25..70 °С), черный Ø7,4 мм
Степень защиты корпуса по ГОСТ 14254	Стандартно: IP 65 Опционально: IP 54, IP 67, IP 68
Масса изделия, не более	0,14 кг
Устойчивость к средам	<b>Подбор материалов частей датчика, взаимодействующих с измеряемой средой – имеет рекомендательный характер. Производитель не гарантирует работоспособность датчика с химически агрессивными и / или горячими средами.</b>
<sup>8</sup> Возможно только для температуры $-25\text{ °C} \leq T_{\text{раб}} \leq 125\text{ °C}$ и давления $P_{\text{нд}} \leq 100\text{ бар}$ .	
<sup>9</sup> Возможно только для температуры $-40\text{ °C} \leq T_{\text{раб}} \leq 125\text{ °C}$ и давления $P_{\text{нд}} \leq 100\text{ бар}$ .	
<sup>10</sup> Возможно только для температуры $-40\text{ °C} \leq T_{\text{раб}} \leq 125\text{ °C}$ и давления $P_{\text{нд}} \leq 160\text{ бар}$ .	
<sup>11</sup> Возможно только для температуры $-25\text{ °C} \leq T_{\text{раб}} \leq 100\text{ °C}$ и давления $P_{\text{нд}} \leq 600\text{ бар}$ .	
<sup>12</sup> Возможно только для температуры $-25\text{ °C} \leq T_{\text{раб}} \leq 125\text{ °C}$ и давления $P_{\text{нд}} \leq 600\text{ бар}$ .	
<sup>13</sup> Возможно только для резьбы EN 837-1/-3, NPT и давления: $P_{\text{нд}} \leq 600\text{ бар}$ .	
<b>ЭКСПЛУАТАЦИЯ</b>	
Положение	Любое (стандартно прибор калибруется в вертикальном положении с направленным вниз механическим присоединением)
Ресурс сенсора	$100 \times 10^6$ циклов нагружения
Средняя наработка на отказ	Не менее 100 000 ч
Средний срок службы	14 лет
Гарантийный срок службы	2 года

## ПРИНАДЛЕЖНОСТИ (заказывается отдельно)

4-значный светодиодный индикатор РА 430:

- ▶ свободно масштабируемое отображение диапазона измерений;
- ▶ устанавливается на разъем DIN 43650 (ISO 4400) датчика (в разрыв цепей) и не требует дополнительного питания (питается от линии самого датчика);
- ▶ разъем индикатора с возможностью поворота на 300°;
- ▶ светодиодный индикатор с возможностью поворота на 330°;
- ▶ рабочий температурный диапазон -25...85 °С.

Возможные варианты исполнений:

- ▶ дополнительно одна или две группы программируемых выходных коммутационных контактов;
- ▶ Ехiа-версия.



Демпферы гидроударов TTR 1..9



Стандартизированные блоки питания AGP-24M 24 В (DC):

Входное напряжение питания:

- переменным током (AC) 85...264 В
- постоянным током (DC) 120...370 В

Выходное напряжение: 24 В (DC)

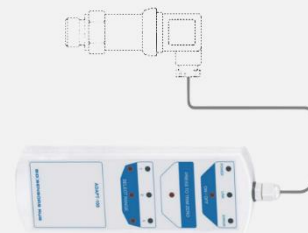


Двух-вентильные блоки VS 200M из нержавеющей стали 316L



Конфигуратор ADAPT-100:

Используется для переключения диапазонов и подстройки нулевого значения выходного сигнала датчика



HART-модем ADAPT-300



Приварные адаптеры для монтажа датчиков с типами резьб:

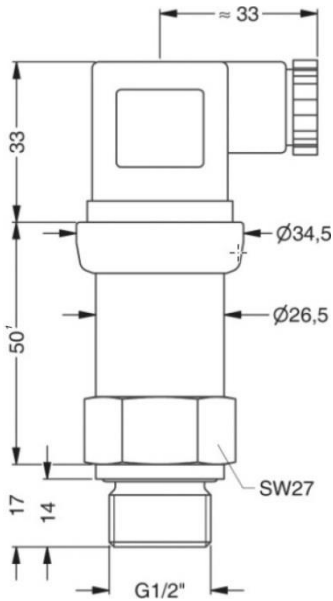
M20x1.5 DIN 3852; M20x1.5 EN 837-1/-3; G1/2" DIN 3852; G1/2" EN 837-1/-3

Подробнее ознакомиться с указанными аксессуарами можно на сайте <http://www.bdsensors.ru>

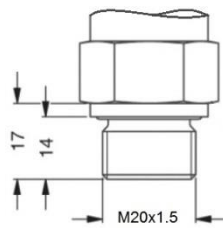
## РАЗМЕРЫ / СОЕДИНЕНИЯ

## DMP 333

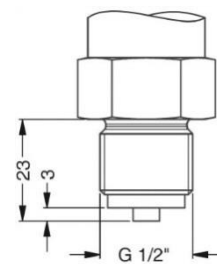
Габаритные и присоединительные размеры



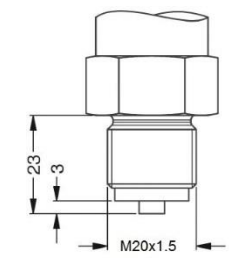
Код 100  
(G1/2" DIN 3852)



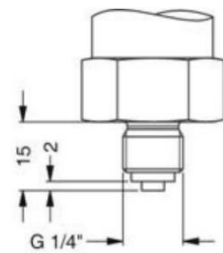
Код 500  
(M20x1.5 DIN 3852)



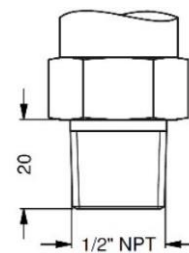
Код 200  
(G1/2" EN 837-1/-3)



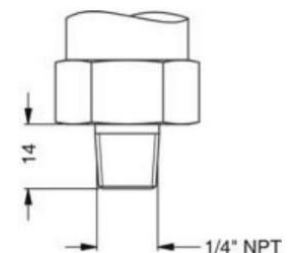
Код 800  
(M20x1.5 EN 837-1/-3)



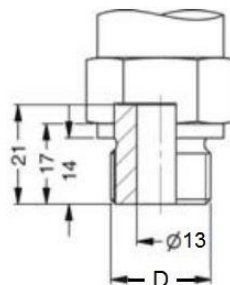
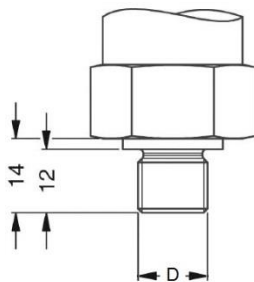
Код 400  
(G1/4" EN 837-1/-3)



Код N00  
(1/2"-14NPT)



Код N40  
(1/4"-18NPT)



D	Код
G1/4" DIN 3852	300
M12x1.5 DIN 3852	C00
M12x1 DIN 3852	600
M10x1 DIN 3852	700

D	Код
G1/2" DIN 3852, открытый порт	H00
M20x1.5 DIN 3852, открытый порт	H04

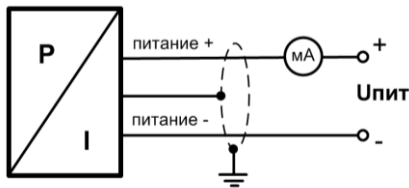
<sup>1</sup> Параметр может меняться:

- с исполнением «без уплотнений / сварка» корпус датчика длиннее на 8 мм;
- с исполнением «искробезопасная электрическая цепь «i»» корпус датчика длиннее на 25 мм. Невозможно совмещение этой опции с дисплеем;
- с выходными сигналами «4...20 мА / HART / 2-х пров.» и «HART / RS-485 / 4-х пров.» корпус датчика длиннее на 42 мм. Невозможно совмещение опции «HART / RS-485 / 4-х пров.» с дисплеем и / или с исполнением «искробезопасная электрическая цепь «i»»;
- с выходным сигналом «Modbus RTU / RS-485 / 4-х пров.» корпус датчика длиннее на 34 мм. Невозможно совмещение этой опции с дисплеем и / или с исполнением «искробезопасная электрическая цепь «i»».

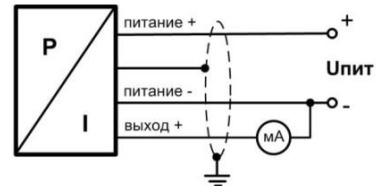
## Электрические разъёмы

Подключение выводов			Контакты разъема						Цвет провода (DIN 47100)	
			Разъем DIN 43650 (ISO 4400)	Разъем Binder 723	Разъем M12x1		Разъем Bussaneer	Полевой корпус		
					4-конт.	5-конт.		Каб. ввод M20x1,5		Каб. ввод M20x1,5 с дисплеем
3-х пров. Схема	2-х пров. Схема	Сигнал +	3	1	3	3	3	4	–	Зеленый / черный
		Питание +	1	3	1	1	1	2	2	Белый / красный
		Питание –	2	4	2	2	2	3	3	Коричневый / синий
		Заземление	GND	5	4	4	4	1	1	Желто-зеленый
4-пров. Схема (RS-485)		Питание +	–	3	–	3	–	2	–	Белый / красный
		Питание –	–	1	–	1	–	3	–	Коричневый / синий
		A	–	4	–	4	–	1	–	Желтый
		B	–	5	–	5	–	4	–	Зеленый / черный
		Экран	–	2	–	2	–	Корпус	–	Желто-зеленый

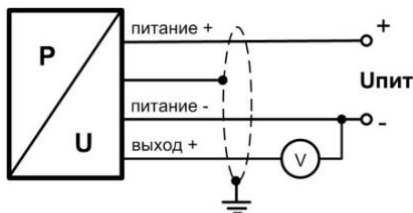
### Схема подключения



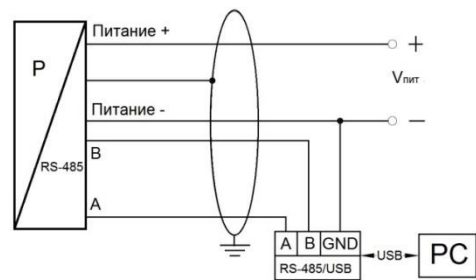
**2-проводная линия (вых. сигнал - ток)**



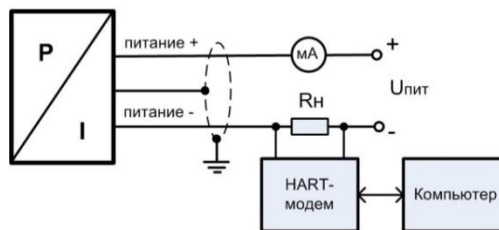
**3-проводная линия (вых. сигнал - ток)**



**3-проводная линия (выходной сигнал - напряжение)**



**4-х проводная линия (интерфейс RS-485)**



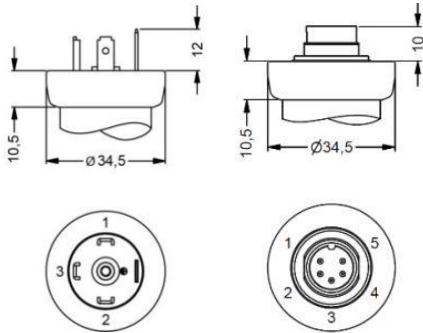
**2-проводная линия (вых. сигнал – ток и HART)**

Производитель оставляет за собой право без специального уведомления вносить изменения в конструкцию, внешний вид и/или комплектацию товара, не приводящие к ухудшению его качественных характеристик.

ООО «БД СЕНСОРС РУС»  
117105, г. Москва, Варшавское ш., д.35 стр. 1  
[www.bdsensors.ru](http://www.bdsensors.ru)  
Тел.: (495) 380-16-83 [zakaz@bdsensors.ru](mailto:zakaz@bdsensors.ru)

## Габаритные размеры электрических присоединений

Стандартно:

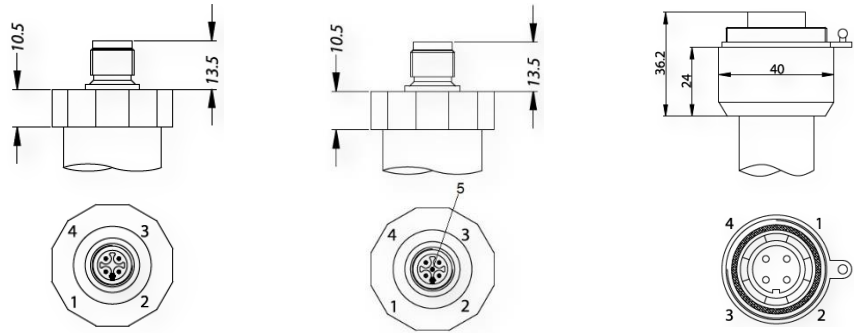


Код 100 или E00  
(Разъем DIN  
43650 (ISO 4400)  
/ IP 65 или  
разъем DIN 43650  
(ISO 4400) / IP 67)

Код 200 (Разъем  
Binder 723, 5-  
конт. / IP 67)

Код M00 или M10 (Разъем  
M12x1, 4-конт. / IP 67 или  
разъем M12x1  
металлический, 4-конт. /  
IP 67)

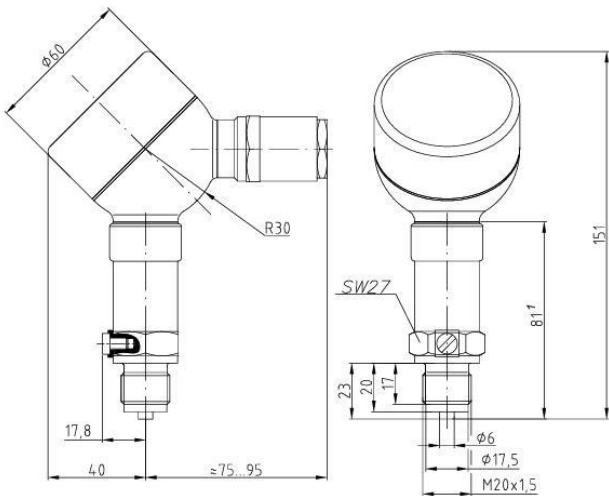
Опционально:



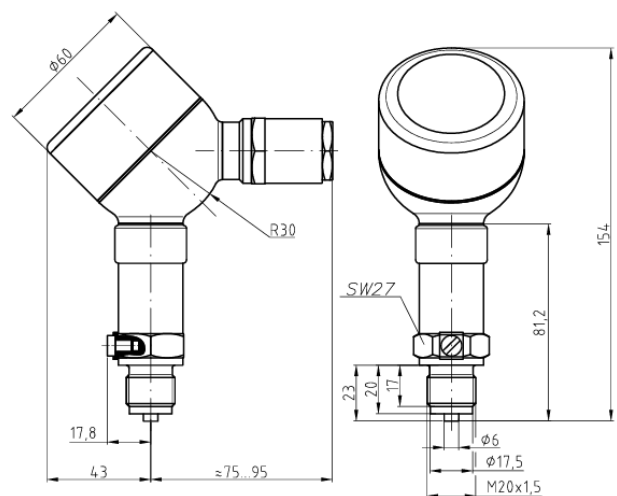
Код N00 или N10 (Разъем  
M12x1, 5-конт. / IP 67  
или разъем M12x1  
металлический, 5-конт. /  
IP 67)

Код 500 (Разъем  
Виссанер, 4-конт. / IP 68)

Опционально:



Код 810 (Компактный полевой корпус из нержавеющей  
стали 1.4301 (304) / каб. ввод M20x1,5 / IP 67)



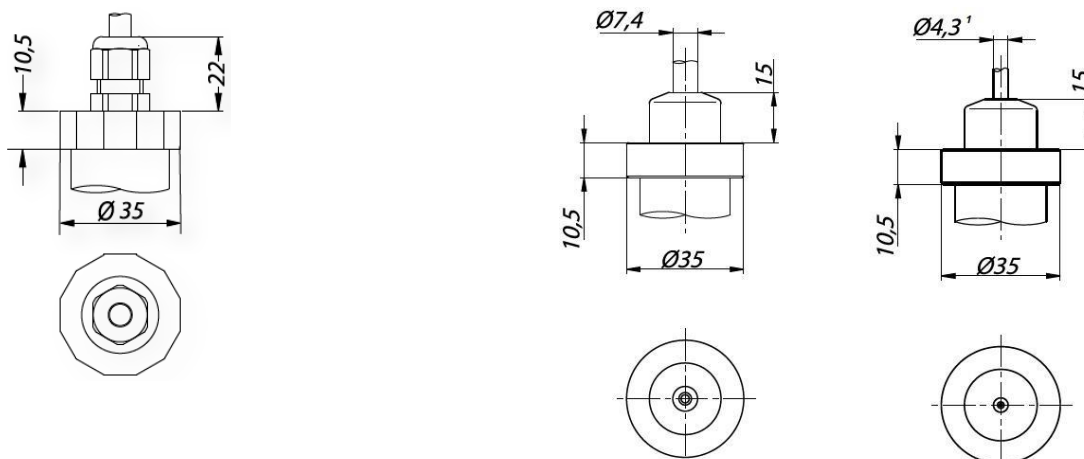
Код 811 (Компактный полевой корпус из нержавеющей  
стали 1.4301 (304) с дисплеем / каб. ввод M20x1,5 / IP 67)

<sup>1</sup> Параметр может меняться:

- с исполнением «без уплотнений / сварка» корпус датчика длиннее на 8 мм;
- с исполнением «искробезопасная электрическая цепь «i»» корпус датчика длиннее на 25 мм. Невозможно совмещение этой опции с дисплеем;
- с выходными сигналами «4...20 мА / HART / 2-х пров.» и «HART / RS-485 / 4-х пров.» корпус датчика длиннее на 42 мм. Невозможно совмещение опции «HART / RS-485 / 4-х пров.» с дисплеем и / или с исполнением «искробезопасная электрическая цепь «i»»;
- с выходным сигналом «Modbus RTU / RS-485 / 4-х пров.» корпус датчика длиннее на 34 мм. Невозможно совмещение этой опции с дисплеем и / или с исполнением «искробезопасная электрическая цепь «i»».



Опционально:



Код 400 (Каб. ввод PG7 с кабелем PVC 2 м / IP 67)

Код TR0 (Герметичный каб. ввод для погружного исполнения с кабелем PVC 4 м / IP 68)

<sup>1</sup> Исполнение без трубки компенсации атмосферного давления для датчиков абсолютного давления.

#### Сечения жил и диаметры кабелей

Электрическое присоединение	Сечение жилы кабеля (макс.), мм <sup>2</sup>	Диаметр кабеля, мм
Разъем DIN 43650 (ISO 4400) / IP 65	1,5	6..8
Разъем DIN 43650 (ISO 4400) / IP 67		
Разъем Binder 723, 5-конт. / IP 67	0,75	
Разъем M12x1, 4-конт. / IP 67		
Разъем M12x1, 5-конт. / IP 67		
Разъем M12x1 металлический, 4-конт. / IP 67		
Разъем M12x1 металлический, 5-конт. / IP 67		
Разъем Виссанер, 4-конт. / IP 68		
Компактный полевой корпус из нержавеющей стали 1.4301 (304) / каб. ввод M20x1,5 / IP 67	1,5	6..12
Компактный полевой корпус из нержавеющей стали 1.4301 (304) с дисплеем / каб. ввод M20x1,5 / IP 67		
Каб. ввод PG7 с кабелем PVC 2 м / IP 67	0,14	5
Герметичный каб. ввод для погружного исполнения с кабелем PVC 4 м / IP 68		7,5

## КОД ЗАКАЗА ДЛЯ DMP 333

DMP 333	XXX	XXXX	X	X	XXX	XXX	X	XXX
<b>ИЗМЕРЯЕМОЕ ДАВЛЕНИЕ В ЕДИНИЦАХ</b>								
Избыточное в бар	130							
Абсолютное в бар	131							
<b>ДИАПАЗОН ИЗМЕРЕНИЙ</b>								
0..60 бар		6002						
0..100 бар		1003						
0..160 бар		1603						
0..250 бар		2503						
0..400 бар		4003						
0..600 бар		6003						
По запросу (указать при заказе)		9999						
<b>ВЫХОДНОЙ СИГНАЛ / ПИТАНИЕ</b>								
4..20 мА / 2-х пров. / 12..36 В				1				
4..20 мА / 2-х пров. / 12..36 В + Exd <sup>1</sup>				D				
4..20 мА / 2-х пров. / 14..28 В + Exia				E				
4..20 мА / HART / 2-х пров. / 14..28 В + Exia				I				
4..20 мА / HART / 2-х пров. / 12..36 В				H				
4..20 мА / HART / 2-х пров. / 12..36 В + Exd <sup>1</sup>				G				
4..20 мА / 3-х пров. / 12..36 В				7				
HART / RS-485 / 12..36 В <sup>2</sup>				1D				
Modbus RTU / RS-485 / 12..36 В <sup>2</sup>				2D				
Modbus RTU / RS-485 / 12..36 В + Exd <sup>1,2</sup>				G2D				
0..20 мА / 3-х пров. / 12..36 В				2				
0..20 мА / 3-х пров. / 12..36 В + Exd <sup>1</sup>				G2				
0..10 В / 3-х пров. / 12..36 В				3				
0..10 В / 3-х пров. / 12..36 В + Exd <sup>1</sup>				G3				
0..5 В / 3-х пров. / 12..36 В				4				
0..5 В / 3-х пров. / 12..36 В + Exd <sup>1</sup>				G4				
0..1 В / 3-х пров. / 12..36 В				5				
0..1 В / 3-х пров. / 12..36 В + Exd <sup>1</sup>				G5				
1..6 В / 3-х пров. / 12..36 В				6				
0..5 мА / 3-х пров. / 12..36 В				8				
0..5 мА / 3-х пров. / 12..36 В + Exd <sup>1</sup>				G8				
0,5..4,5 В / 3-х пров. / 5 В + Exia				S				
0,4..2 В / 3-х пров. / 5 В + Exia				Q				
По запросу (указать при заказе)				9				
<b>ОСНОВНАЯ ПОГРЕШНОСТЬ</b>								
±0,35 % ДИ				3				
±0,35 % ДИ с протоколом калибровки				S				
±0,5 % ДИ				5				
±0,5 % ДИ с протоколом калибровки				T				
±1 % ДИ				8				
±1 % ДИ с протоколом калибровки				U				
±0,25 % ДИ				2				
±0,25 % ДИ с протоколом калибровки				R				
±0,1 % ДИ				1				
±0,1 % ДИ с протоколом калибровки				P				
По запросу (указать при заказе)				9				
<b>ЭЛЕКТРИЧЕСКОЕ ПРИСОЕДИНЕНИЕ</b>								
Разъем DIN 43650 (ISO 4400) / IP 65					100			
Разъем DIN 43650 (ISO 4400) / IP 67					E00			
Разъем Binder 723, 5-конт. / IP 67					200			
Разъем M12x1, 4-конт. / IP 67					M00			
Разъем M12x1, 5-конт. / IP 67					N00			
Разъем M12x1 металлический, 4-конт. / IP 67					M10			
Разъем M12x1 металлический, 5-конт. / IP 67					N10			

Разъем Виссареер, 4-конт. / IP 68					500		
Компактный полевой корпус из нержавеющей стали 1.4301 (304) / каб. ввод M20x1,5 / IP 67 <sup>1</sup>					810		
Компактный полевой корпус из нержавеющей стали 1.4301 (304) с дисплеем / каб. ввод M20x1,5 / IP 67 <sup>1</sup>					811		
Каб. ввод PG7 с кабелем PVC 2 м / IP 67					400		
Герметичный каб. ввод для погружного исполнения с кабелем PVC 4 м / IP 68 <sup>3</sup>					TR0		
По запросу (указать при заказе)					999		
<b>МЕХАНИЧЕСКОЕ ПРИСОЕДИНЕНИЕ</b>							
G1/2" DIN 3852					100		
G1/2" EN 837-1/-3					200		
G1/4" DIN 3852					300		
G1/4" EN 837-1/-3					400		
M20x1.5 DIN 3852					500		
M12x1 DIN 3852					600		
M10x1 DIN 3852					700		
M20x1.5 EN 837-1/-3					800		
M12x1.5 DIN 3852					C00		
G1/2" DIN 3852, открытый порт					H00		
M20x1.5 DIN 3852, открытый порт					H04		
1/2"-14NPT					N00		
1/4"-18NPT					N40		
По запросу (указать при заказе)					999		
<b>УПЛОТНЕНИЕ</b>							
FKM (фтористый каучук – viton®) <sup>4</sup>						1	
LT FKM (фтористый каучук – viton®) фирмы Parker <sup>5</sup>						F	
EPDM (этилен-пропиленовый каучук) <sup>6</sup>						3	
NBR (бутадиен-нитрильный каучук) <sup>7</sup>						5	
VMQ (силиконовый каучук) <sup>6</sup>						V	
FFKM (Перфторкаучук - kalrez®) <sup>8</sup>						7	
Без уплотнений / сварка <sup>9</sup>						2	
По запросу (указать при заказе)						9	
<b>ИСПОЛНЕНИЕ</b>							
Стандартное (адаптирован к эксплуатации в РФ) <sup>10</sup>							00R
Температурная компенсация -20..50 °C							006
Температурная компенсация -40..60 °C <sup>11</sup>							022
Заливка корпуса датчика компаундом							037
встроенным демпфером гидроудара <sup>12</sup>							0DR
С подстройкой нулевого значения <sup>13</sup>							0ZR
2-х диапазонное исполнение <sup>13</sup>							02R
3-х диапазонное исполнение <sup>13</sup>							03R
Стопорные отверстия в штуцере							117
По запросу (указать при заказе)							999

<sup>1</sup> Исполнения с выходным сигналом «... + Exd» возможно только с исполнениями «Компактный полевой корпус ...».

Исполнение с индикатором возможно только:

- для выходных сигналов «4..20 mA / 2-х пров.» и «4..20 mA / HART / 2-х пров.»;

- без Exia-версии.

<sup>2</sup> См. конфигурацию параметров связи в конце документа. Для интерфейса RS-485 необходим электрический разъем с 5-ю и более контактными пинами.

<sup>3</sup> Доступны различные типы кабелей и их длины (допустимая температура зависит от вида кабеля).

<sup>4</sup> Возможно только для температуры  $-25\text{ °C} \leq T_{\text{раб}} \leq 125\text{ °C}$  и давления  $P_{\text{нд}} \leq 100\text{ бар}$ .

<sup>5</sup> Возможно только для температуры  $-40\text{ °C} \leq T_{\text{раб}} \leq 125\text{ °C}$  и давления  $P_{\text{нд}} \leq 100\text{ бар}$ .

<sup>6</sup> Возможно только для температуры  $-40\text{ °C} \leq T_{\text{раб}} \leq 125\text{ °C}$  и давления  $P_{\text{нд}} \leq 160\text{ бар}$ .

<sup>7</sup> Возможно только для температуры  $-25\text{ °C} \leq T_{\text{раб}} \leq 100\text{ °C}$  и давления  $P_{\text{нд}} \leq 600\text{ бар}$ .

<sup>8</sup> Возможно только для температуры  $-25\text{ °C} \leq T_{\text{раб}} \leq 125\text{ °C}$  и давления  $P_{\text{нд}} \leq 600\text{ бар}$ .

<sup>9</sup> Возможно только для резьбы EN 837-1/-3, NPT и давления:  $P_{\text{нд}} \leq 600\text{ бар}$ .

Производитель оставляет за собой право без специального уведомления вносить изменения в конструкцию, внешний вид и/или комплектацию товара, не приводящие к ухудшению его качественных характеристик.

ООО «БД СЕНСОРС РУС»  
117105, г. Москва, Варшавское ш., д.35 стр. 1  
[www.bdsensors.ru](http://www.bdsensors.ru)  
Тел.: (495) 380-16-83 [zakaz@bdsensors.ru](mailto:zakaz@bdsensors.ru)

<sup>10</sup> ГосПоверка в органах стандартизации по требованию. В конце указывается код «ГП».

<sup>11</sup> С уплотнением «Без уплотнений / сварка», «EPDM (этилен-пропиленовый каучук)», «VMQ (силиконовый каучук)», «LT FKM (фтористый каучук – viton®) фирмы Parker» с кодами «2», «3», «V», «F».

<sup>12</sup> Альтернативный вариант TTR. Демпфер встраивается в проток штуцера.

<sup>13</sup> Для выходных сигналов «4..20 мА / 2-х пров.» с кодами «1», «G1».

Пример кода заказа: DMP 333 110-1003-1-3-100-500-1-00R-ГП

Конфигурация параметров связи по протоколу HART / RS-485:

	Код <sup>1</sup> :	XXX	X	X	X
<b>ПИТАНИЕ</b>					
	12..36 В	142			
<b>РЕЖИМ ИЗМЕРЕНИЙ</b>					
	Непрерывный		A		
	По запросу (указать при заказе)		B		
<b>СКОРОСТЬ В БОДАХ</b>					
	1200 бод			1200	
	2400 бод			2400	
<b>ТЕРМОКОМПЕНСАЦИЯ</b>					
	0..70 °С				1
	-20..80 °С				2

<sup>1</sup> Код стандартной конфигурации: **142-A-1200-1** (если при заказе не указана иная).

Конфигурация параметров связи по протоколу Modbus RTU / RS-485:

	Код <sup>1</sup> :	XXX	X	X	X
<b>ПИТАНИЕ</b>					
	12..36 В	142			
<b>КОНТРОЛЬ С БИТОМ ПРОВЕРКИ ЧЕТНОСТИ</b>					
	Нет контроля четности		O		
	Нечетный		L		
	Четный		S		
<b>СКОРОСТЬ В БОДАХ</b>					
	4800 бод			4800	
	9600 бод			9600	
	19200 бод			19200	
	38400 бод			38400	
<b>ТЕРМОКОМПЕНСАЦИЯ</b>					
	0..70 °С				1
	-20..80 °С				2

<sup>1</sup> Код стандартной конфигурации: **142-O-4800-1** (если при заказе не указана иная).