

DMP 331i

- Стальной корпус
- Стальная мембрана
- Сварной сенсор (опционально)
- Полевой корпус
- Взрывозащищенное исполнение Exia или Exd
- Настройка НПИ и ВПИ



Диапазоны	0..0,4 до 0..40 бар, избыточное, абсолютное, разрежения
Осн. погрешность	Стандартно 0,1 % ДИ Опционально 0,2 % ДИ
Выходной сигнал	4..20 мА / 2-х пров., 4..20 мА / HART / 2-х пров. и др.
Мех. присоединение	M20x1.5, M12x1.5, M12x1, M10x1, G1/2", G1/4", 1/2"NPT, 1/4"NPT
Температура среды	Стандартно -25..125 °С Опционально -40..125 °С
Сенсор	Кремниевый тензорезистивный со стальной мембраной
Применение	Высокоточное общепромышленное, на широкий диапазон сред, не агрессивных к нержавеющей стали

Интеллектуальные датчики серии DMP 331i представляют следующее поколение датчиков давления и являются дальнейшим развитием наших стандартных датчиков для промышленного применения. Датчики предназначены для универсального применения в промышленности и соответствуют высоким требованиям по точности и стабильности характеристик.

Механическая конструкция датчика выполнена в соответствии со стандартной схемой исполнения из нержавеющей стали 304. В датчиках применён принципиально новый цифровой усилитель, основанный на микропроцессорной сборке, а также 16-битный аналого-цифровой преобразователь, что позволяет обойтись без применения дополнительного аналогового усилителя.

Блок обработки осуществляет активную компенсацию характеристик чувствительного элемента, таких как эффекты нелинейности, влияние температуры.

Модульная концепция изделия позволяет сочетать различные механические и электрические присоединения, материалы уплотнений и опции, что позволяет применять данную модель для решения широкого круга задач по измерению давления.

Для модели доступен широкий ряд опций - полевой корпус, индикация, взрывозащищенное исполнение, цифровой интерфейс.

Области применения:

- контроль технологических процессов в машиностроении и производстве;
- пневматические и гидравлические системы;
- измерительное оборудование и испытательные стенды.

- Диапазоны давлений от 0..400 мбар до 0..40 бар
 - Индивидуальная настройка диапазона
 - Выходной сигнал: 4..20 мА / 2-х пров., 4..20 мА / HART / 2-х пров. и др.
 - Защита от неправильного подключения и короткого замыкания
 - Высокая точность измерений
 - Высокая линейность выходной характеристики
 - Высокая температурная стабильность
 - Высокая долговременная стабильность
 - Длительный срок службы
 - Возможность исполнений характеристик под заказ
- Дополнительные опции:
- Сварной сенсор
 - Искробезопасное (Exia) или взрывонепроницаемое (Exd) исполнение
 - Коррозионностойкий металлический корпус для полевых условий эксплуатации с индикацией и без
 - Цифровой интерфейс RS-485 (протокол HART или ModBus RTU) для регулировки характеристик датчика (нулевая точка, диапазон, демпфирование)



ТЕХНИЧЕСКИЕ ПАРАМЕТРЫ

ДИАПАЗОНЫ ИЗМЕРЕНИЙ							
Номинальное избыточное/абсолютное давление P _{нд} [бар]	0,4	1	2	4	10	20	40
Максимальная перегрузка P _{max} [бар]	2	5	10	20	40	80	105
Давление разрыва P _σ [бар]	3	7,5	15	25	50	120	210
Номинальное избыточное давление P _{нд} [бар]	-1..0	-0,4..0,4	-1..1	-1..2	-1..4	-1..10	
Максимальная перегрузка P _{max} [бар]	5	2	5	10	20	40	
Давление разрыва P _σ [бар]	7,5	3	7,5	15	25	50	
Устойчивость к вакууму	P _{нд} ≥ 1 бар: неограниченное разрежение P _{нд} < 1 бар: по запросу						

ВЫХОДНОЙ СИГНАЛ / ПИТАНИЕ			
Протокол / интерфейс	Напряжение питания (U _{пит})	Сопротивление в цепи (R)	Потребление тока
4..20 мА / 2-х пров.	12..36 В (DC) 18..42 В (DC) (с индикатором ²)	R _{max} = (U _{пит} - 12)/0,02 Ом R _{max} = (U _{пит} - 18)/0,02 (с индикатором ²) Ом	≤ 26 мА
4..20 мА / HART / 2-х пров. ¹			
HART / RS-485 ³	12..36 В (DC)	-	≤ 7 мА
Modbus RTU / RS-485 ³			
Exia-версия 4..20 мА / 2-х пров.	14..28 В (DC)	R _{max} = (U _{пит} - 14)/0,02 Ом	≤ 26 мА
4..20 мА / HART / 2-х пров. ¹			

¹ Сопротивление в цепи (R) для цифровой передачи по протоколу HART ≥ 250 Ом.

² Для версии в компактном полевом корпусе из нержавеющей стали 1.4301 (304) с дисплеем напряжение питания датчика увеличивается на 6 В. Исполнение с индикатором возможно только:
- для выходных сигналов «4..20 мА / 2-х пров.» и «4..20 мА / HART / 2-х пров.»;
- без Exia-версии.

³ См. конфигурацию параметров связи в конце документа. Для интерфейса RS-485 необходим электрический разъем с 5-ю и более контактными пирами.

ХАРАКТЕРИСТИКИ				
	Условие	Стандартно		
Основная погрешность ⁴ [% ДИ] в зависимости от T _D ⁵	P _{нд} > 0,4 бар	T _D ≤ 5:1	≤ ±0,1	
	P _{нд} = 0,4 бар	T _D > 5:1	≤ ±[0,1 + 0,015 x T _D]	
		Условие	≤ ±[0,08 + 0,02 x T _D]	
	Влияние отклонения напряжения питания [% ДИ / 10 В]	P _{нд} > 0,4 бар	Опционально	
T _D ≤ 5:1			≤ ±0,2	
P _{нд} = 0,4 бар		T _D > 5:1	≤ ±[0,2 + 0,015 x T _D]	T _{Dmax} = 10:1
		Условие	≤ ±[0,16 + 0,04 x T _D]	T _{Dmax} = 4:1
Влияние отклонения сопротивления нагрузки [% ДИ / кОм]	≤ ±0,05			
Долговременная стабильность [% ДИ / год]	≤ ±0,1 x T _D			
Время отклика [мс]	≤ 40			

⁴ Включает нелинейность, гистерезис и воспроизводимость по IEC 60770. ДИ – диапазон измерений. Возможно изготовление датчика с протоколом калибровки. Возможна калибровка датчика на установленный ДИ.

⁵ T_D – отношение номинального ДИ к установленному. T_{Dmax} – максимальное отношение номинального ДИ к установленному.

ВЛИЯНИЕ ТЕМПЕРАТУРЫ	
Допускаемая приведенная погрешность [% ДИ]	≤ ±0,2 x T _D
Допускаемая приведенная погрешность [% ДИ / 10 °С]	≤ ±0,02 x T _D
Диапазон термокомпенсации [°С]	-20..80
ТЕМПЕРАТУРНЫЙ ДИАПАЗОН	
Измеряемая среда [°С]	-25..125 / -40..125 / -25..100 ⁶
Окружающая среда [°С]	-25..85 / -40..85 ⁶
Хранение [°С]	-40..85

⁶ В зависимости от используемых уплотнений. Для взрывозащищенных датчиков (Ex) необходимо учитывать

Производитель оставляет за собой право без специального уведомления вносить изменения в конструкцию, внешний вид и/или комплектацию товара, не приводящие к ухудшению его качественных характеристик.

ООО «БД СЕНСОРС РУС»
117105, г. Москва, Варшавское ш., д.35 стр. 1
www.bdsensors.ru
Тел.: (495) 380-16-83 zakaz@bdsensors.ru

температурный класс.			
ЭЛЕКТРОБЕЗОПАСНОСТЬ			
Защита от короткого замыкания		Постоянно	
Защита от обратной полярности питания / обрыва		Не повреждается, но и не работает	
Электромагнитная совместимость		Излучение и защищённость согласно EN 61326	
ВЗРЫВОЗАЩИТА			
Взрывозащищенное исполнение		Согласно № ЕАЭС RU C-RU.AA87.B.00428/20 Серия RU № 0230837 – Искробезопасная электрическая цепь «i»: 0Ex ia IIC T6..T4 Ga X – Взрывонепроницаемые оболочки «d» ⁷ : 1Ex d IIC T6..T4 Gb X	
Максимальные безопасные величины для исполнения «Искробезопасная электрическая цепь «i»»	Для 2-х пров. схемы	Макс. входное напряжение $U_i = 28$ В, макс. входной ток $I_i = 93$ мА, макс. входная мощность $P_i = 660$ мВт, макс. внутренняя индуктивность $L_i = 10$ мкГн, макс. внутренняя емкость $C_i = 15$ нФ	
	Для 3-х пров. схемы	Макс. входное напряжение $U_i = 6$ В, макс. входной ток $I_i = 60$ мА, макс. входная мощность $P_i = 100$ мВт, макс. внутренняя индуктивность $L_i = 10$ мкГн, макс. внутренняя емкость $C_i = 500$ нФ	
Температурный класс	T4 [°C]	T5 [°C]	T6 [°C]
0Ex ia IIC T6..T4 Ga X	-50..80	-50..60	-50..50
1Ex d IIC T6..T4 Gb X	-50..85	-50..70	-50..60
УСТОЙЧИВОСТЬ К МЕХАНИЧЕСКИМ ВОЗДЕЙСТВИЯМ			
Вибростойкость	10 g RMS (25..2000 Гц)	Согласно DIN EN 60068-2-6	
Ударопрочность	100 g / 11 мс	Согласно DIN EN 60068-2-27	
ЭЛЕКТРИЧЕСКОЕ ПРИСОЕДИНЕНИЕ			
Стандартно	Разъем DIN 43650 (ISO 4400) / IP 65 Разъем DIN 43650 (ISO 4400) / IP 67 Разъем Binder 723, 5-конт. / IP 67 Разъем M12x1, 4-конт. / IP 67 Разъем M12x1, 5-конт. / IP 67 Разъем M12x1 металлический, 4-конт. / IP 67 Разъем M12x1 металлический, 5-конт. / IP 67		
Опционально	Разъем Виссapeer, 4-конт. / IP 68 Компактный полевой корпус из нержавеющей стали 1.4301 (304) / каб. ввод M20x1,5 / IP 67 ⁷ Компактный полевой корпус из нержавеющей стали 1.4301 (304) с дисплеем / каб. ввод M20x1,5 / IP 67 ⁷ Каб. ввод PG7 с кабелем PVC 2 м / IP 67 Герметичный каб. ввод для погружного исполнения с кабелем PVC 4 м / IP 68 ⁸		
Емкость кабеля	Сигнальный провод/экран, а также сигнальный провод/ сигнальный провод: 160 пФ/м		
Индуктивность кабеля	Сигнальный провод/экран, а также сигнальный провод/ сигнальный провод: 1 мкГн/м		
⁷ Исполнения с выходным сигналом «... + Exd» возможно только с исполнениями «Компактный полевой корпус ...». Исполнение с индикатором возможно только: - для выходных сигналов «4..20 мА / 2-х пров.» и «4..20 мА / HART / 2-х пров.»; - без Exia-версии.			
⁸ Доступны различные типы кабелей и их длины (допустимая температура зависит от вида кабеля).			
МЕХАНИЧЕСКОЕ ПРИСОЕДИНЕНИЕ			
Стандартно	G1/2" DIN 3852 G1/4" DIN 3852 M20x1.5 DIN 3852	M12x1 DIN 3852	G1/2" EN 837-1/-3 G1/4" EN 837-1/-3 M20x1.5 EN 837-1/-3
Опционально	M12x1.5 DIN 3852	M10x1 DIN 3852	
	G1/2" DIN 3852, открытая мембрана ⁹		G1/2" DIN 3852, открытый порт
	M20x1.5 DIN 3852, открытая мембрана ⁹		M20x1.5 DIN 3852, открытый порт
	G1/2" DIN 3852, открытая мембрана / сварка ¹⁰		
	1/2"-14NPT		1/4"-18NPT
⁹ Возможно только для давления: $0,6 \text{ бар} \leq P_{нд} \leq 16 \text{ бар}$. Не используется на давления разрежения. Для давлений $P_{нд} \leq 1$ бар: основная погрешность $\leq \pm 1$ ДИ.			
¹⁰ Возможно только для давления: $0,6 \text{ бар} \leq P_{нд} \leq 40 \text{ бар}$. Только с уплотнением FFKM (Перфторкаучук - kalrez®). Не используется на давления разрежения. Для давлений $P_{нд} \leq 1$ бар: основная погрешность $\leq \pm 1$ ДИ.			

ЦИФРОВОЙ ИНДИКАТОР (ОПЦИЯ ТОЛЬКО ДЛЯ ПОЛЕВОГО КОРПУСА)	
Вид индикатора	OLED графический вращающийся 4-х разрядный; 128x64 точек (размеры 30x16 мм)
Отображаемые значения	bar, mbar, MPa, kPa, Pa, psi, mmHg, mWc, ftH ₂ O, %, °C, mA, user
Диапазон отображаемых цифровых значений	-1999..+9999
Дополнительная погрешность отображаемой величины [% ДИ]	0,1 ± единица младшего разряда
Время установления показаний, не более [с]	1 (при отключенном демпфировании)
Время отклика [мс]	100
Демпфирование изменений показаний [с]	0,3..30 (программируется)
Память	Энергонезависимая E ² PROM
КОНСТРУКЦИЯ	
Штуцер	Нержавеющая сталь 1.4301 (304)
Мембрана	Нержавеющая сталь 1.4435 (316L)
Уплотнения	Стандартно: FKM (фтористый каучук – viton®) ¹¹ Опционально: LT FKM (фтористый каучук – viton®) фирмы Parker ¹² EPDM (этилен-пропиленовый каучук) ¹² NBR (бутадиен-нитрильный каучук) ¹³ VMQ (силиконовый каучук) ¹² FFKM (перфторкаучук – kalrez®) ¹¹ Без уплотнений / сварка ¹⁴
Корпус	Стандартно: Нержавеющая сталь 1.4301 (304); компактный полевой корпус из нержавеющей стали 1.4301 (304)
Оболочка кабеля	PVC – поливинилхлорид (-5..70 °C), серый Ø7,4 мм PUR - полиуретан (-25..70 °C), черный Ø7,4 мм FEP - фторопласт (-25..70 °C), черный Ø7,4 мм
Степень защиты корпуса по ГОСТ 14254	Стандартно: IP 65 Опционально: IP 54, IP 67, IP 68
Масса изделия, не более	0,2 кг
Устойчивость к средам	Подбор материалов частей датчика, взаимодействующих с измеряемой средой – имеет рекомендательный характер. Производитель не гарантирует работоспособность датчика с химически агрессивными и / или горячими средами.
¹¹ Возможно только для температуры -25 °C ≤ T _{раб} ≤ 125 °C.	
¹² Возможно только для температуры -40 °C ≤ T _{раб} ≤ 125 °C.	
¹³ Возможно только для температуры -25 °C ≤ T _{раб} ≤ 100 °C.	
¹⁴ Возможно только для резьбы EN 837-1/-3, NPT и давления: P _{нд} ≥ 0,16 бар. Для диапазонов давлений ≤ 0,4 бар погрешность измерений составит ≤ ±1 % ДИ.	
ЭКСПЛУАТАЦИЯ	
Положение	Любое ¹⁵ (стандартно прибор калибруется в вертикальном положении с направленным вниз механическим присоединением)
Ресурс сенсора	100×10 ⁶ циклов нагружения
Средняя наработка на отказ	Не менее 100 000 ч
Средний срок службы	14 лет
Гарантийный срок службы	2 года
¹⁵ При изменении положения возможны незначительные отклонения в нулевой точке для P _{нд} ≤ 1 бар.	

ПРИНАДЛЕЖНОСТИ (заказывается отдельно)

4-значный светодиодный индикатор РА 430:

- ▶ свободно масштабируемое отображение диапазона измерений;
- ▶ устанавливается на разъем DIN 43650 (ISO 4400) датчика (в разрыв цепей) и не требует дополнительного питания (питается от линии самого датчика);
- ▶ разъем индикатора с возможностью поворота на 300°;
- ▶ светодиодный индикатор с возможностью поворота на 330°;
- ▶ рабочий температурный диапазон -25...85 °С.

Возможные варианты исполнений:

- ▶ дополнительно одна или две группы программируемых выходных коммутационных контактов;
- ▶ Ехiа-версия.



Демпферы гидроударов TTR 1..9



Стандартизированные блоки питания AGP-24M 24 В (DC):
 Входное напряжение питания:
 - переменным током (AC) 85...264 В
 - постоянным током (DC) 120...370 В
 Выходное напряжение: 24 В (DC)



Двух-вентильные блоки VS 200M из нержавеющей стали 316L



HART-модем ADAPT-300



Приварные адаптеры для монтажа датчиков с типами резьб:

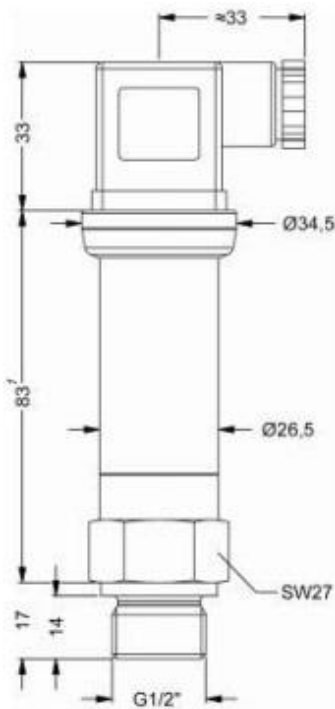
M20x1.5 DIN 3852; M20x1.5 EN 837-1/-3; G1/2" DIN 3852; G1/2" EN 837-1/-3

Подробнее ознакомиться с указанными аксессуарами можно на сайте <http://www.bdsensors.ru>

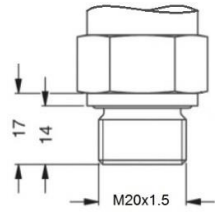
РАЗМЕРЫ / СОЕДИНЕНИЯ

DMP 331i

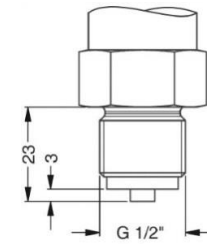
Габаритные и присоединительные размеры



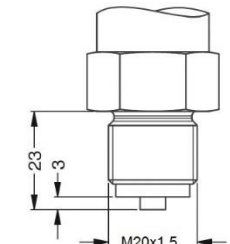
Код 100
(G1/2" DIN 3852)



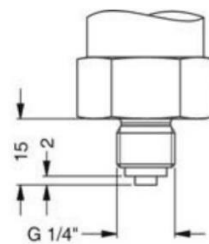
Код 500
(M20x1.5 DIN 3852)



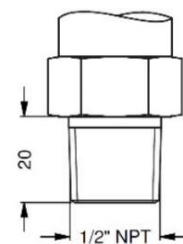
Код 200
(G1/2" EN 837-1/-3)



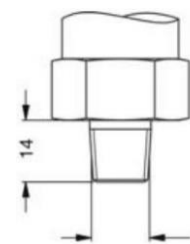
Код 800
(M20x1.5 EN 837-1/-3)



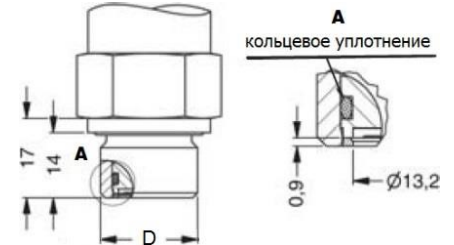
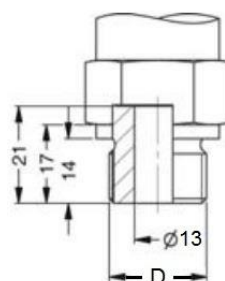
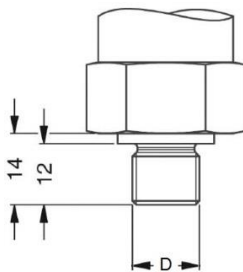
Код 400
(G1/4" EN 837-1/-3)



Код N00
(1/2"-14NPT)



Код N40
(1/4"-18NPT)



D	Код
G1/4" DIN 3852	300
M12x1.5 DIN 3852	C00
M12x1 DIN 3852	600
M10x1 DIN 3852	700

D	Код
G1/2" DIN 3852, открытый порт	H00
M20x1.5 DIN 3852, открытый порт	H04

D	Код
G1/2" DIN 3852, открытая мембрана	F00
G1/2" DIN 3852, открытая мембрана / сварка	G00
M20x1.5 DIN 3852, открытая мембрана	F04

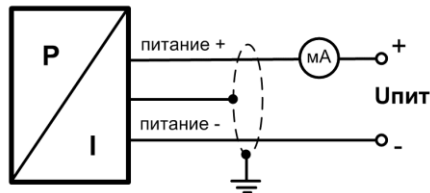
¹ Параметр может меняться:

- с исполнением «без уплотнений / сварка» корпус датчика длиннее на 8 мм;
- с исполнением «искробезопасная электрическая цепь «i»» корпус датчика длиннее на 25 мм. Невозможно совмещение этой опции с дисплеем;
- с выходными сигналами «4...20 mA / HART / 2-х пров.» и «HART / RS-485 / 4-х пров.» корпус датчика длиннее на 42 мм. Невозможно совмещение опции «HART / RS-485 / 4-х пров.» с дисплеем и / или с исполнением «искробезопасная электрическая цепь «i»»;
- с выходным сигналом «Modbus RTU / RS-485 / 4-х пров.» корпус датчика длиннее на 34 мм. Невозможно совмещение этой опции с дисплеем и / или с исполнением «искробезопасная электрическая цепь «i»»;
- для датчиков с ДИ ≤ 0,4 бар корпус длиннее на 16 мм.

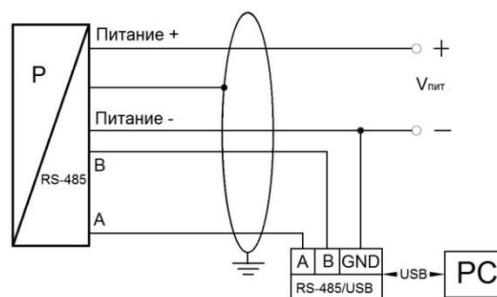
Электрические разъёмы

Подключение выводов		Контакты разъема							Цвет провода (DIN 47100)
		Разъем DIN 43650 (ISO 4400)	Разъем Binder 723	Разъем M12x1		Разъем Виссаpeer	Полевой корпус		
			5-конт.	4-конт.	5-конт.		Каб. ввод M20x1,5	Каб. ввод M20x1,5 с дисплеем	
2-х пров. схема	Питание +	1	3	1	1	1	2	2	Белый / красный
	Питание -	2	4	2	2	2	3	3	Коричневый / синий
	Заземление	GND	5	4	4	4	1	1	Желто-зеленый
4-пров. схема (RS-485)	Питание +	-	3	-	3	-	2	-	Белый / красный
	Питание -	-	1	-	1	-	3	-	Коричневый / синий
	A	-	4	-	4	-	1	-	Желтый
	B	-	5	-	5	-	4	-	Зеленый / черный
	Экран	-	2	-	2	-	Корпус	-	Желто-зеленый

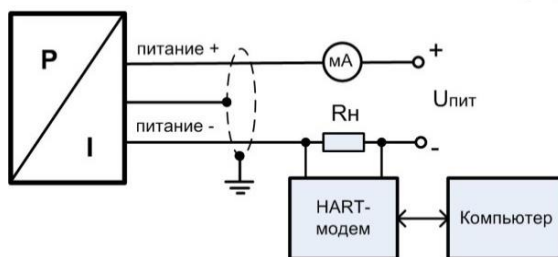
Схема подключения



2-проводная линия (вых. сигнал - ток)



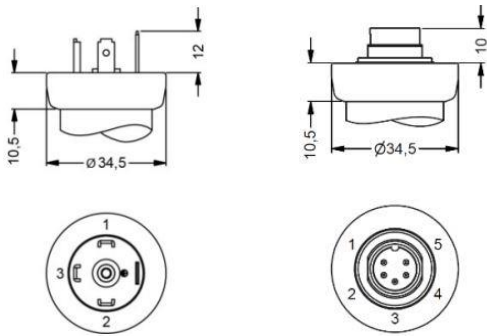
4-х проводная линия (интерфейс RS-485)



2-проводная линия (вых. сигнал – ток и HART)

Габаритные размеры электрических присоединений

Стандартно:

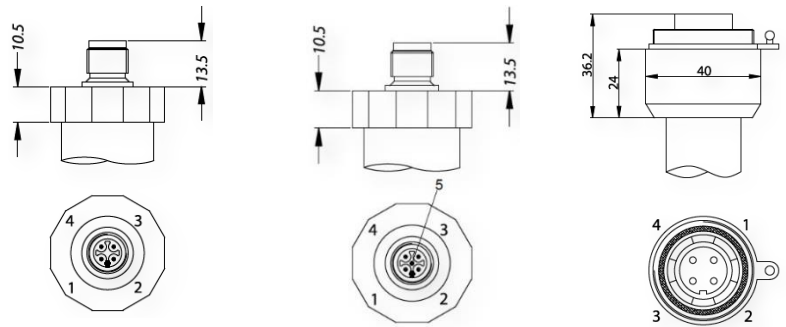


Код 100 или E00
(Разъем DIN 43650
(ISO 4400) / IP 65
или разъем DIN
43650 (ISO 4400) /
IP 67)

Код 200 (Разъем Binder 723,
5-конт. / IP 67)

Код M00 или M10
(Разъем M12x1, 4-конт.
/ IP 67 или разъем
M12x1 металлический,
4-конт. / IP 67)

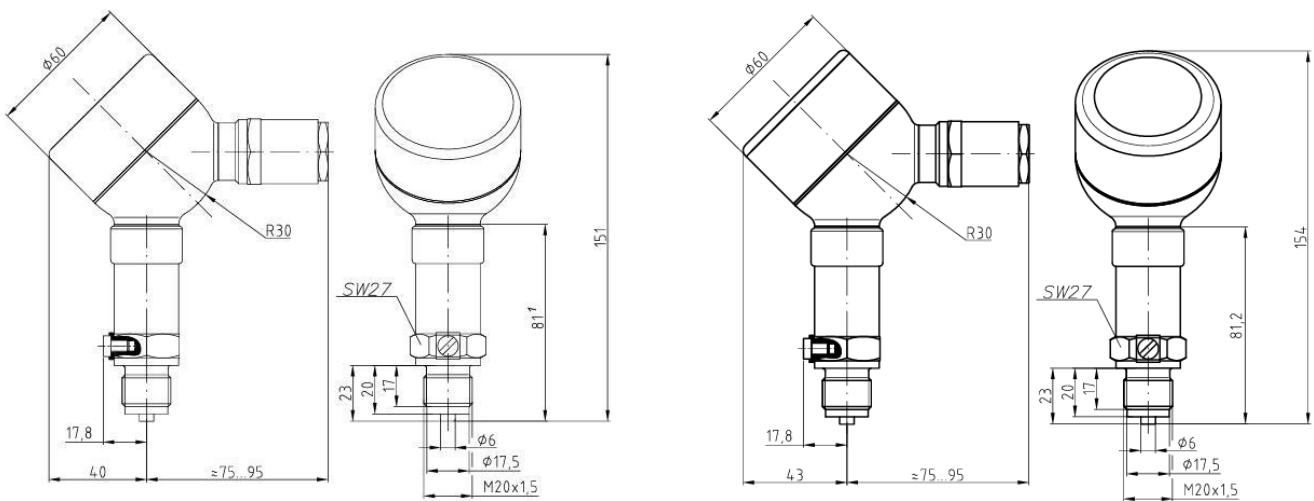
Опционально:



Код N00 или N10
(Разъем M12x1, 5-конт.
/ IP 67 или разъем
M12x1 металлический,
5-конт. / IP 67)

Код 500 (Разъем
Vissaneer, 4-
конт. / IP 68)

Опционально:



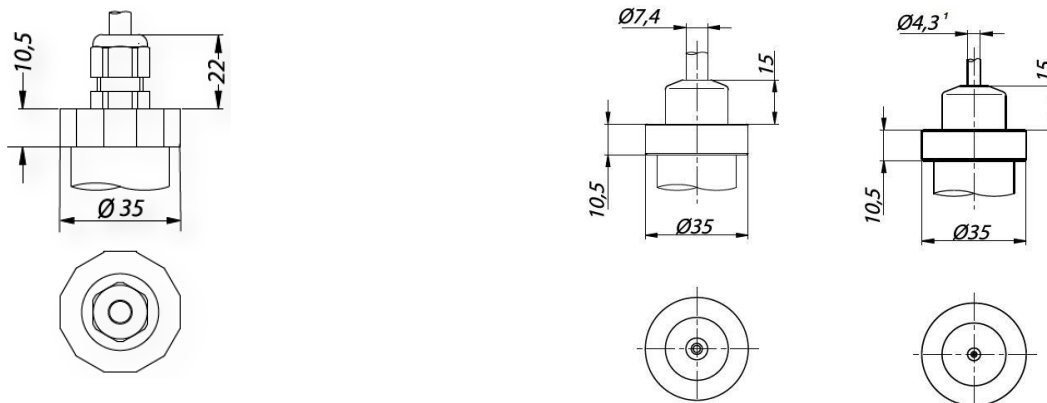
Код 810 (Компактный полевой корпус из нержавеющей стали
1.4301 (304) / каб. ввод M20x1,5 / IP 67)

Код 811 (Компактный полевой корпус из нержавеющей
стали 1.4301 (304) с дисплеем / каб. ввод M20x1,5 / IP 67)

¹ Параметр может меняться:

- с исполнением «без уплотнений / сварка» корпус датчика длиннее на 8 мм;
- с исполнением «искробезопасная электрическая цепь «i»» корпус датчика длиннее на 25 мм. Невозможно совмещение этой опции с дисплеем;
- с выходными сигналами «4..20 mA / HART / 2-х пров.» и «HART / RS-485 / 4-х пров.» корпус датчика длиннее на 42 мм. Невозможно совмещение опции «HART / RS-485 / 4-х пров.» с дисплеем и / или с исполнением «искробезопасная электрическая цепь «i»»;
- с выходным сигналом «Modbus RTU / RS-485 / 4-х пров.» корпус датчика длиннее на 34 мм. Невозможно совмещение этой опции с дисплеем и / или с исполнением «искробезопасная электрическая цепь «i»»;
- для датчиков с ДИ ≤ 0,4 бар корпус длиннее на 16 мм.

Опционально:



Код 400 (Каб. ввод PG7 с кабелем PVC 2 м / IP 67)

Код TR0 (Герметичный каб. ввод для погружного исполнения с кабелем PVC 4 м / IP 68)

¹ Исполнение без трубки компенсации атмосферного давления для датчиков абсолютного давления.

Сечения жил и диаметры кабелей

Электрическое присоединение	Сечение жилы кабеля (макс.), мм ²	Диаметр кабеля, мм
Разъем DIN 43650 (ISO 4400) / IP 65	1,5	6..8
Разъем DIN 43650 (ISO 4400) / IP 67		
Разъем Binder 723, 5-конт. / IP 67	0,75	
Разъем M12x1, 4-конт. / IP 67		
Разъем M12x1, 5-конт. / IP 67		
Разъем M12x1 металлический, 4-конт. / IP 67		
Разъем M12x1 металлический, 5-конт. / IP 67		
Разъем Виссaneer, 4-конт. / IP 68	1,5	6..12
Компактный полевой корпус из нержавеющей стали 1.4301 (304) / каб. ввод M20x1,5 / IP 67		
Компактный полевой корпус из нержавеющей стали 1.4301 (304) с дисплеем / каб. ввод M20x1,5 / IP 67		
Каб. ввод PG7 с кабелем PVC 2 м / IP 67	0,14	5
Герметичный каб. ввод для погружного исполнения с кабелем PVC 4 м / IP 68		7,5

КОД ЗАКАЗА ДЛЯ DMP 331i

DMP 331i	XXX	XXXX	X	X	XXX	XXX	X	XXX
ИЗМЕРЯЕМОЕ ДАВЛЕНИЕ В ЕДИНИЦАХ								
Избыточное в бар	110							
Абсолютное в бар	111							
ДИАПАЗОН ИЗМЕРЕНИЙ								
0..0,4 бар		4000						
0..1 бар		1001						
0..2 бар		1601						
0..4 бар		4001						
0..10 бар		1002						
0..20 бар		2002						
0..40 бар		4002						
-1..0 бар		X102						
-0,4..0,4 бар		S400						
-1..1 бар		S102						
-1..2 бар		V202						
-1..4 бар		V402						
-1..10 бар		V103						
Перенастройка с базового диапазона (указать при заказе)		9999						
По запросу (указать при заказе)		9999						
Вакууметрическое давление, по запросу (указать при заказе)		XXXX						
ВЫХОДНОЙ СИГНАЛ / ПИТАНИЕ								
4..20 мА / 2-х пров. / 12..36 В				1				
4..20 мА / 2-х пров. / 12..36 В + Exd ¹				D				
4..20 мА / 2-х пров. / 14..28 В + Exia				E				
4..20 мА / HART / 2-х пров. / 14..28 В + Exia				I				
4..20 мА / HART / 2-х пров. / 12..36 В				H				
4..20 мА / HART / 2-х пров. / 12..36 В + Exd ¹				G				
HART / RS-485 / 12..36 В ²				1D				
Modbus RTU / RS-485 / 12..36 В ²				2D				
Modbus RTU / RS-485 / 12..36 В + Exd ¹				G2D				
По запросу (указать при заказе)				9				
ОСНОВНАЯ ПОГРЕШНОСТЬ								
±0,2 % ДИ							B	
±0,2 % ДИ с протоколом калибровки							L	
±0,1 % ДИ							1	
±0,1 % ДИ с протоколом калибровки							P	
±0,1 % ДИ + калибровка на установленный ДИ							I	
±0,1 % ДИ + калибровка на установленный ДИ с протоколом калибровки							H	
По запросу (указать при заказе)							9	
ЭЛЕКТРИЧЕСКОЕ ПРИСОЕДИНЕНИЕ								
Разъем DIN 43650 (ISO 4400) / IP 65						100		
Разъем DIN 43650 (ISO 4400) / IP 67						E00		
Разъем Binder 723, 5-конт. / IP 67						200		
Разъем M12x1, 4-конт. / IP 67						M00		
Разъем M12x1, 5-конт. / IP 67						N00		
Разъем M12x1 металлический, 4-конт. / IP 67						M10		
Разъем M12x1 металлический, 5-конт. / IP 67						N10		
Разъем Виссапег, 4-конт. / IP 68						500		
Компактный полевой корпус из нержавеющей стали 1.4301 (304) / каб. ввод M20x1,5 / IP 67 ¹						810		
Компактный полевой корпус из нержавеющей стали 1.4301 (304) с дисплеем / каб. ввод M20x1,5 / IP 67 ¹						811		

Производитель оставляет за собой право без специального уведомления вносить изменения в конструкцию, внешний вид и/или комплектацию товара, не приводящие к ухудшению его качественных характеристик.

ООО «БД СЕНСОРС РУС»
117105, г. Москва, Варшавское ш., д.35 стр. 1
www.bdsensors.ru
Тел.: (495) 380-16-83 zakaz@bdsensors.ru

Каб. ввод PG7 с кабелем PVC 2 м / IP 67		400		
Герметичный каб. ввод для погружного исполнения с кабелем PVC 4 м / IP 68 ³		TR0		
По запросу (указать при заказе)		999		
МЕХАНИЧЕСКОЕ ПРИСОЕДИНЕНИЕ				
G1/2" DIN 3852			100	
G1/2" EN 837-1/-3			200	
G1/4" DIN 3852			300	
G1/4" EN 837-1/-3			400	
M20x1.5 DIN 3852			500	
M12x1 DIN 3852			600	
M10x1 DIN 3852			700	
M20x1.5 EN 837-1/-3			800	
M12x1.5 DIN 3852			C00	
G1/2" DIN 3852, открытая мембрана ⁴			F00	
G1/2" DIN 3852, открытая мембрана / сварка ⁵			G00	
M20x1.5 DIN 3852, открытая мембрана ⁴			F04	
G1/2" DIN 3852, открытый порт			H00	
M20x1.5 DIN 3852, открытый порт			H04	
1/2"-14NPT			N00	
1/4"-18NPT			N40	
По запросу (указать при заказе)			999	
УПЛОТНЕНИЕ				
FKM (фтористый каучук – viton®) ⁶				1
LT FKM (фтористый каучук – viton®) фирмы Parker ⁷				F
EPDM (этилен-пропиленовый каучук) ⁷				3
NBR (бутадиен-нитрильный каучук) ⁸				5
VMQ (силиконовый каучук) ⁷				V
FFKM (перфторкаучук – kalrez®) ⁶				7
Без уплотнений / сварка ⁹				2
По запросу (указать при заказе)				9
ИСПОЛНЕНИЕ				
Стандартное (адаптирован к эксплуатации в РФ) ¹⁰				11R
Температурная компенсация -30..80 °C ¹¹				112
Температурная компенсация -40..60 °C ¹¹				114
Заливка корпуса датчика компаундом				037
Стопорные отверстия в штуцере				117
По запросу (указать при заказе)				999

¹ Исполнения с выходным сигналом «... + Exd» возможно только с исполнениями «Компактный полевой корпус ...».

Исполнение с индикатором возможно только:

- для выходных сигналов «4..20 мА / 2-х пров.» и «4..20 мА / HART / 2-х пров.»;

- без Exia-версии.

² См. конфигурацию параметров связи в конце документа. Для интерфейса RS-485 необходим электрический разъем с 5-ю и более контактными пинами.

³ Доступны различные типы кабелей и их длины (допустимая температура зависит от вида кабеля).

⁴ Возможно только для давления: $0,6 \text{ бар} \leq P_{\text{нд}} \leq 16 \text{ бар}$. Не используется на давления разрежения. Для давлений $P_{\text{нд}} \leq 1 \text{ бар}$: основная погрешность $\leq \pm 1 \text{ ДИ}$.

⁵ Возможно только для давления: $0,6 \text{ бар} \leq P_{\text{нд}} \leq 40 \text{ бар}$. Только с уплотнением FFKM (Перфторкаучук - kalrez®). Не используется на давления разрежения. Для давлений $P_{\text{нд}} \leq 1 \text{ бар}$: основная погрешность $\leq \pm 1 \text{ ДИ}$.

⁶ Возможно только для температуры $-25 \text{ °C} \leq T_{\text{раб}} \leq 125 \text{ °C}$.

⁷ Возможно только для температуры $-40 \text{ °C} \leq T_{\text{раб}} \leq 125 \text{ °C}$.

⁸ Возможно только для температуры $-25 \text{ °C} \leq T_{\text{раб}} \leq 100 \text{ °C}$.

⁹ Возможно только для резьбы EN 837-1/-3, NPT и давления: $P_{\text{нд}} \geq 0,16 \text{ бар}$. Для диапазонов давлений $\leq 0,4 \text{ бар}$ погрешность измерений составят $\leq \pm 1 \text{ % ДИ}$.

¹⁰ ГосПоверка в органах стандартизации по требованию. В конце указывается код «ГП».

¹¹ С уплотнением «Без уплотнений / сварка», «EPDM (этилен-пропиленовый каучук)», «VMQ (силиконовый каучук)», «LT FKM (фтористый каучук – viton®) фирмы Parker» с кодами «2», «3», «V», «F».

Пример кода заказа: DMP 331i 110-6001-1-1-100-500-V-11R-ГП

Производитель оставляет за собой право без специального уведомления вносить изменения в конструкцию, внешний вид и/или комплектацию товара, не приводящие к ухудшению его качественных характеристик.

ООО «БД СЕНСОРС РУС»
117105, г. Москва, Варшавское ш., д.35 стр. 1
www.bdsensors.ru
Тел.: (495) 380-16-83 zakaz@bdsensors.ru

Конфигурация параметров связи по протоколу HART / RS-485:

Код ¹ :	XXX	X	X	X
ПИТАНИЕ				
12..36 В	142			
РЕЖИМ ИЗМЕРЕНИЙ				
Непрерывный		A		
По запросу (указать при заказе)		B		
СКОРОСТЬ В БОДАХ				
1200 бод			1200	
2400 бод			2400	
ТЕРМОКОМПЕНСАЦИЯ				
0..70 °С				1
-20..80 °С				2

¹ Код стандартной конфигурации: **142-A-1200-1** (если при заказе не указана иная).

Конфигурация параметров связи по протоколу Modbus RTU / RS-485:

Код ¹ :	XXX	X	X	X
ПИТАНИЕ				
12..36 В	142			
КОНТРОЛЬ С БИТОМ ПРОВЕРКИ ЧЕТНОСТИ				
Нет контроля четности		O		
Нечетный		L		
Четный		S		
СКОРОСТЬ В БОДАХ				
4800 бод			4800	
9600 бод			9600	
19200 бод			19200	
38400 бод			38400	
ТЕРМОКОМПЕНСАЦИЯ				
0..70 °С				1
-20..80 °С				2

¹ Код стандартной конфигурации: **142-O-4800-1** (если при заказе не указана иная).