

DMP 331

- Стальной корпус
- Стальная мембрана
- Сварной сенсор (опционально)
- Полевой корпус
- Взрывозащищенное исполнение Exia или Exd



Диапазоны	0..0,04 до 0..40 бар, избыточное, абсолютное, разрежения
Осн. погрешность	Стандартно 0,35 % ДИ; 0,5 % ДИ; 1 % ДИ Опционально 0,25 % ДИ; 0,1 % ДИ
Выходной сигнал	4..20 мА / 2-х пров., 4..20 мА / HART / 2-х пров., 0..20 мА / 3-х пров., 0..10 В / 3-х пров., 0..5 В / 3-х пров. и др.
Мех. присоединение	M20x1.5, M12x1.5, M12x1, M10x1, G1/2", G1/4", 1/2"NPT, 1/4"NPT
Температура среды	Стандартно -25..125 °С Опционально -40..125 °С
Сенсор	Кремниевый тензорезистивный со стальной мембраной
Применение	Общепромышленное, на широкий диапазон сред, не агрессивных к нержавеющей стали

Общепромышленный, универсальный датчик давления DMP 331 предназначен для измерения давлений в диапазоне от 0,04 до 40 бар.

Штуцер датчика изготавливается из коррозионностойкой нержавеющей стали 304, устойчивой к большинству неагрессивных сред общепромышленных применений.

Модульная концепция изделия позволяет сочетать различные механические и электрические присоединения, материалы уплотнений и опции, что позволяет применять данную модель для решения широкого круга задач по измерению давления.

Для модели доступен широкий ряд опций - полевой корпус, индикация, взрывозащищенное исполнение, исполнение с низким энергопотреблением.

- Диапазоны давлений от 0..40 мбар до 0..40 бар
- Индивидуальная настройка диапазона
- Выходной сигнал: 4..20 мА / 2-х пров., 4..20 мА / HART / 2-х пров., 0..20 мА / 3-х пров., 0..10 В / 3-х пров., 0..5 В / 3-х пров. и др.
- Защита от неправильного подключения и короткого замыкания
- Высокая линейность выходной характеристики
- Высокая температурная стабильность
- Высокая долговременная стабильность
- Длительный срок службы
- Возможность исполнений характеристик под заказ

Дополнительные опции:

- Сварной сенсор
- Искробезопасное (Exia) или взрывонепроницаемое (Exd) исполнение
 - Коррозионностойкий металлический корпус для полевых условий эксплуатации с индикацией и без
 - Встроенный в штуцер демпфер гидроудара

Области применения:

- контроль технологических процессов в машиностроении и производстве;
- пневматические и гидравлические системы;
- измерительное оборудование;
- системы коммунального водоснабжения, канализации, переработки отходов;
- резервуары для хранения топлива, масла, мазута, нефти.



Производитель оставляет за собой право без специального уведомления вносить изменения в конструкцию, внешний вид и/или комплектацию товара, не приводящие к ухудшению его качественных характеристик.

ООО «БД СЕНСОРС РУС»
117105, г. Москва, Варшавское ш., д.35 стр. 1
www.bdsensors.ru
Тел.: (495) 380-16-83 zakaz@bdsensors.ru

ТЕХНИЧЕСКИЕ ПАРАМЕТРЫ

ДИАПАЗОНЫ ИЗМЕРЕНИЙ									
Номинальное избыточное давление P _{нд} [бар]	-1..0	0,04	0,06	0,1	0,16	0,25	0,4	0,6	1
Номинальное абсолютное давление P _{нд} [бар]	–	–	–	0,1	0,16	0,25	0,4	0,6	1
Максимальная перегрузка P _{max} [бар]	5	0,5	0,5	1	1	1	2	5	5
Давление разрыва P _σ [бар]	7,5	1,5	1,5	1,5	1,5	1,5	3	7,5	7,5
Номинальное избыточное/абсолютное давление P _{нд} [бар]	1,6	2,5	4	6	10	16	25	40	
Максимальная перегрузка P _{max} [бар]	10	10	20	40	40	80	80	105	
Давление разрыва P _σ [бар]	15	15	25	50	50	120	120	210	
Устойчивость к вакууму	P _{нд} ≥ 1 бар: неограниченное разрежение P _{нд} < 1 бар: по запросу								

ВЫХОДНОЙ СИГНАЛ / ПИТАНИЕ				
Протокол / интерфейс	Напряжение питания (U _{пит})	Сопротивление в цепи (R)	Потребление тока	
4..20 мА / 2-х пров.	12..36 В (DC)	R _{max} = (U _{пит} – 12)/0,02 Ом	≤ 26 мА	
4..20 мА / HART / 2-х пров. ¹	18..42 В (DC) (с индикатором ²)	R _{max} = (U _{пит} – 18)/0,02 (с индикатором ²) Ом		
4..20 мА / 3-х пров.	12..36 В (DC)	R _{max} = 500 Ом		
0..20 мА / 3-х пров.		R _{min} = 10000 Ом		
0..5 мА / 3-х пров.				
0..10 В / 3-х пров.		R _{min} = 5000 Ом		
0..5 В / 3-х пров.				≤ 7 мА
1..6 В / 3-х пров.				
0..1 В / 3-х пров.				
HART / RS-485 ³				
Modbus RTU / RS-485 ³				
Exia-версия	4..20 мА / 2-х пров.	R _{max} = (U _{пит} – 14)/0,02 Ом	≤ 26 мА	
	4..20 мА / HART / 2-х пров. ¹			
	0,5..4,5 В / 3-х пров.	R _{min} = 5000 Ом	≤ 2 мА	
	0,4..2 В / 3-х пров.			

¹ Сопротивление в цепи (R) для цифровой передачи по протоколу HART ≥ 250 Ом.

² Для версии в компактном полевом корпусе из нержавеющей стали 1.4301 (304) с дисплеем напряжение питания датчика увеличивается на 6 В. Исполнение с индикатором возможно только:
- для выходных сигналов «4..20 мА / 2-х пров.» и «4..20 мА / HART / 2-х пров.»;
- без Exia-версии.

³ См. конфигурацию параметров связи в конце документа. Для интерфейса RS-485 необходим электрический разъем с 5-ю и более контактными пинами.

ХАРАКТЕРИСТИКИ		
	Стандартно	Условие
Основная погрешность ⁴ [% ДИ]	≤ ±0,35	P _{нд} > 0,4 бар
	≤ ±0,5	0,1 бар < P _{нд} ≤ 0,4 бар
	≤ ±1	P _{нд} ≤ 0,1 бар
		Условие
Влияние отклонения напряжения питания [% ДИ / 10 В]	≤ ±0,25	P _{нд} > 0,4 бар
	≤ ±0,1	P _{нд} > 1 бар
Влияние отклонения сопротивления нагрузки [% ДИ / кОм]	≤ ±0,05	
Долговременная стабильность [% ДИ / год]	≤ ±0,1	
Время отклика [мс]	Для 2-х пров. схемы	Для 3-х пров. схемы
	≤ 10	≤ 3

⁴ Включает нелинейность, гистерезис и воспроизводимость по IEC 60770. ДИ – диапазон измерений. Возможно изготовление датчика с протоколом калибровки.

ВЛИЯНИЕ ТЕМПЕРАТУРЫ						
Номинальное давление P _{нд} [бар]	-1..0	≤ 0,1	≤ 0,25	≤ 0,4	≤ 1,0	> 1,0
Допускаемая приведённая погрешность [% ДИ]	≤ ±0,75	≤ ±2,0	≤ ±1,5	≤ ±1,0	≤ ±1,0	≤ ±0,75
Допускаемая приведённая погрешность [% ДИ / 10 °С]	≤ ±0,07	≤ ±0,3	≤ ±0,2	≤ ±0,14	≤ ±0,1	≤ ±0,07
Диапазон термокомпенсации [°С]	0..70		0..50			0..70
ТЕМПЕРАТУРНЫЙ ДИАПАЗОН						
Измеряемая среда [°С]	-25..125 / -40..125 / -25..100 ⁵					
Окружающая среда [°С]	-25..85 / -40..85 ⁵					
Хранение [°С]	-40..85					
⁵ В зависимости от используемых уплотнений. Для взрывозащищенных датчиков (Ex) необходимо учитывать температурный класс.						
ЭЛЕКТРОБЕЗОПАСНОСТЬ						
Защита от короткого замыкания	Постоянно					
Защита от обратной полярности питания / обрыва	Не повреждается, но и не работает					
Электромагнитная совместимость	Излучение и защищённость согласно EN 61326					
ВЗРЫВОЗАЩИТА						
Взрывозащищенное исполнение	Согласно № ЕАЭС RU C-RU.AA87.B.00428/20 Серия RU № 0230837 – Искробезопасная электрическая цепь «i»: 0Ex ia IIC T6..T4 Ga X – Взрывонепроницаемые оболочки «d» ⁶ : 1Ex d IIC T6..T4 Gb X					
Максимальные безопасные величины для исполнения «Искробезопасная электрическая цепь «i»»	Для 2-х пров. схемы	Макс. входное напряжение U _i = 28 В, макс. входной ток I _i = 93 мА, макс. входная мощность P _i = 660 мВт, макс. внутренняя индуктивность L _i = 10 мкГн, макс. внутренняя емкость C _i = 15 нФ				
	Для 3-х пров. схемы	Макс. входное напряжение U _i = 6 В, макс. входной ток I _i = 60 мА, макс. входная мощность P _i = 100 мВт, макс. внутренняя индуктивность L _i = 10 мкГн, макс. внутренняя емкость C _i = 500 нФ				
Температурный класс		T4 [°С]		T5 [°С]		T6 [°С]
0Ex ia IIC T6..T4 Ga X		-50..80		-50..60		-50..50
1Ex d IIC T6..T4 Gb X		-50..85		-50..70		-50..60
УСТОЙЧИВОСТЬ К МЕХАНИЧЕСКИМ ВОЗДЕЙСТВИЯМ						
Вибростойкость	10 g RMS (25..2000 Гц)		Согласно DIN EN 60068-2-6			
Ударопрочность	100 g / 11 мс		Согласно DIN EN 60068-2-27			
ЭЛЕКТРИЧЕСКОЕ ПРИСОЕДИНЕНИЕ						
Стандартно	Разъем DIN 43650 (ISO 4400) / IP 65 Разъем DIN 43650 (ISO 4400) / IP 67 Разъем Binder 723, 5-конт. / IP 67 Разъем M12x1, 4-конт. / IP 67 Разъем M12x1, 5-конт. / IP 67 Разъем M12x1 металлический, 4-конт. / IP 67 Разъем M12x1 металлический, 5-конт. / IP 67					
Опционально	Разъем Виссаpeer, 4-конт. / IP 68 Компактный полевой корпус из нержавеющей стали 1.4301 (304) / каб. ввод M20x1,5 / IP 67 ⁶ Компактный полевой корпус из нержавеющей стали 1.4301 (304) с дисплеем / каб. ввод M20x1,5 / IP 67 ⁶ Каб. ввод PG7 с кабелем PVC 2 м / IP 67 Герметичный каб. ввод для погружного исполнения с кабелем PVC 4 м / IP 68 ⁷					
Емкость кабеля	Сигнальный провод/экран, а также сигнальный провод/ сигнальный провод: 160 пФ/м					
Индуктивность кабеля	Сигнальный провод/экран, а также сигнальный провод/ сигнальный провод: 1 мкГн/м					
⁶ Исполнения с выходным сигналом «... + Exd» возможно только с исполнениями «Компактный полевой корпус ...».						
Исполнение с индикатором возможно только:						
- для выходных сигналов «4..20 мА / 2-х пров.» и «4..20 мА / HART / 2-х пров.»;						
- без Exia-версии.						
⁷ Доступны различные типы кабелей и их длины (допустимая температура зависит от вида кабеля).						
МЕХАНИЧЕСКОЕ ПРИСОЕДИНЕНИЕ						
Стандартно	G1/2" DIN 3852		G1/2" EN 837-1/-3			
	G1/4" DIN 3852		G1/4" EN 837-1/-3			
	M20x1.5 DIN 3852		M20x1.5 EN 837-1/-3			

	M12x1.5 DIN 3852	M12x1 DIN 3852	M10x1 DIN 3852
Опционально	G1/2" DIN 3852, открытая мембрана ⁸		G1/2" DIN 3852, открытый порт
	M20x1.5 DIN 3852, открытая мембрана ⁸		M20x1.5 DIN 3852, открытый порт
	G1/2" DIN 3852, открытая мембрана / сварка ⁹		
	1/2"-14NPT		1/4"-18NPT
⁸ Возможно только для давления: 0,6 бар ≤ P _{нд} ≤ 16 бар. Не используется на давления разрежения. Для давлений P _{нд} ≤ 1 бар: основная погрешность ≤ ±1 ДИ.			
⁹ Возможно только для давления: 0,6 бар ≤ P _{нд} ≤ 40 бар. Только с уплотнением FFKM (Перфторкаучук - kalrez®). Не используется на давления разрежения. Для давлений P _{нд} ≤ 1 бар: основная погрешность ≤ ±1 ДИ.			
ЦИФРОВОЙ ИНДИКАТОР (ОПЦИЯ ТОЛЬКО ДЛЯ ПОЛЕВОГО КОРПУСА)			
Вид индикатора	OLED графический вращающийся 4-х разрядный; 128x64 точек (размеры 30x16 мм)		
Отображаемые значения	bar, mbar, МПа, kPa, Pa, psi, mmHg, mWc, ftH ₂ O, %, °C, mA, user		
Диапазон отображаемых цифровых значений	-1999..+9999		
Дополнительная погрешность отображаемой величины [% ДИ]	0,1 ± единица младшего разряда		
Время установления показаний, не более [с]	1 (при отключенном демпфировании)		
Время отклика [мс]	100		
Демпфирование изменений показаний [с]	0,3..30 (программируется)		
Память	Энергонезависимая E ² PROM		
КОНСТРУКЦИЯ			
Штуцер	Нержавеющая сталь 1.4301 (304)		
Мембрана	Нержавеющая сталь 1.4435 (316L)		
Уплотнения	Стандартно: FKM (фтористый каучук – viton®) ¹⁰ Опционально: LT FKM (фтористый каучук – viton®) фирмы Parker ¹¹ EPDM (этилен-пропиленовый каучук) ¹¹ NBR (бутадиен-нитрильный каучук) ¹² VMQ (силиконовый каучук) ¹¹ FFKM (перфторкаучук – kalrez®) ¹⁰ Без уплотнений / сварка ¹³		
Корпус	Стандартно: Нержавеющая сталь 1.4301 (304); компактный полевой корпус из нержавеющей стали 1.4301 (304)		
Оболочка кабеля	PVC – поливинилхлорид (-5..70 °C), серый Ø7,4 мм PUR - полиуретан (-25..70 °C), черный Ø7,4 мм FEP - фторопласт (-25..70 °C), черный Ø7,4 мм		
Степень защиты корпуса по ГОСТ 14254	Стандартно: IP 65 Опционально: IP 54, IP 67, IP 68		
Масса изделия, не более	0,14 кг		
Устойчивость к средам	Подбор материалов частей датчика, взаимодействующих с измеряемой средой – имеет рекомендательный характер. Производитель не гарантирует работоспособность датчика с химически агрессивными и / или горячими средами.		
¹⁰ Возможно только для температуры -25 °C ≤ T _{раб} ≤ 125 °C.			
¹¹ Возможно только для температуры -40 °C ≤ T _{раб} ≤ 125 °C.			
¹² Возможно только для температуры -25 °C ≤ T _{раб} ≤ 100 °C.			
¹³ Возможно только для резьбы EN 837-1/-3, NPT и давления: P _{нд} ≥ 0,16 бар. Для диапазонов давлений ≤ 0,4 бар погрешность измерений составит ≤ ±1 % ДИ.			
ЭКСПЛУАТАЦИЯ			
Положение	Любое ¹⁴ (стандартно прибор калибруется в вертикальном положении с направленным вниз механическим присоединением)		
Ресурс сенсора	100×10 ⁵ циклов нагружения		
Средняя наработка на отказ	Не менее 100 000 ч		
Средний срок службы	14 лет		
Гарантийный срок службы	2 года		
¹⁴ При изменении положения возможны незначительные отклонения в нулевой точке для P _{нд} ≤ 1 бар.			

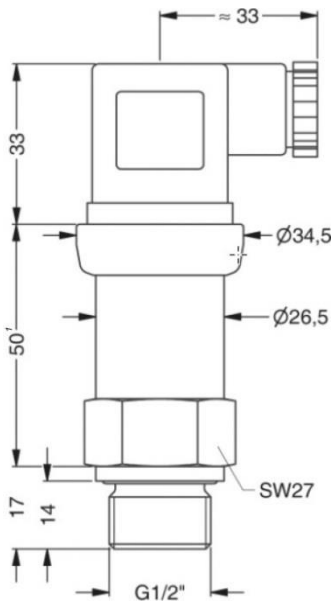
<p>ПРИНАДЛЕЖНОСТИ (заказывается отдельно)</p> <p>4-значный светодиодный индикатор РА 430:</p> <ul style="list-style-type: none"> ▶ свободно масштабируемое отображение диапазона измерений; ▶ устанавливается на разъем DIN 43650 (ISO 4400) датчика (в разрыв цепей) и не требует дополнительного питания (питается от линии самого датчика); ▶ разъем индикатора с возможностью поворота на 300°; ▶ светодиодный индикатор с возможностью поворота на 330°; ▶ рабочий температурный диапазон -25..85 °С. <p>Возможные варианты исполнений:</p> <ul style="list-style-type: none"> ▶ дополнительно одна или две группы программируемых выходных коммутационных контактов; ▶ Ехiа-версия. 	
<p>Демпферы гидроударов TTR 1..9</p>	
<p>Стандартизированные блоки питания AGP-24M 24 В (DC):</p> <p>Входное напряжение питания:</p> <ul style="list-style-type: none"> - переменным током (AC) 85...264 В - постоянным током (DC) 120...370 В <p>Выходное напряжение: 24 В (DC)</p>	
<p>Двух-вентильные блоки VS 200M из нержавеющей стали 316L</p>	
<p>Конфигуратор ADAPT-100:</p> <p>Используется для переключения диапазонов и подстройки нулевого значения выходного сигнала датчика</p>	
<p>HART-модем ADAPT-300</p>	
<p>Приварные адаптеры для монтажа датчиков с типами резьб:</p>	<p>M20x1.5 DIN 3852; M20x1.5 EN 837-1/-3; G1/2" DIN 3852; G1/2" EN 837-1/-3</p>

Подробнее ознакомиться с указанными аксессуарами можно на сайте <http://www.bdsensors.ru>

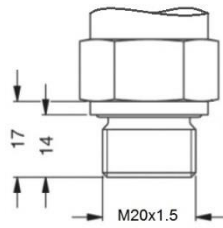
РАЗМЕРЫ / СОЕДИНЕНИЯ

DMP 331

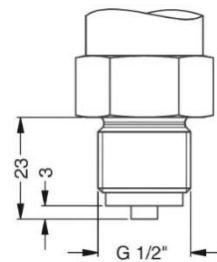
Габаритные и присоединительные размеры



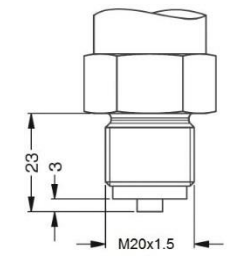
Код 100
(G1/2" DIN 3852)



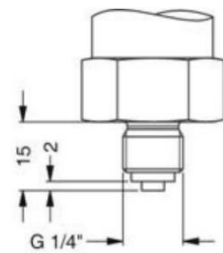
Код 500
(M20x1.5 DIN 3852)



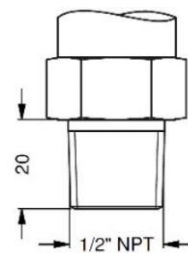
Код 200
(G1/2" EN 837-1/-3)



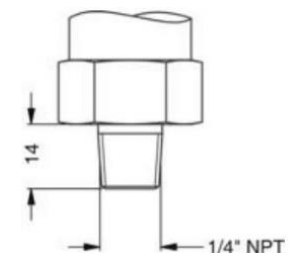
Код 800
(M20x1.5 EN 837-1/-3)



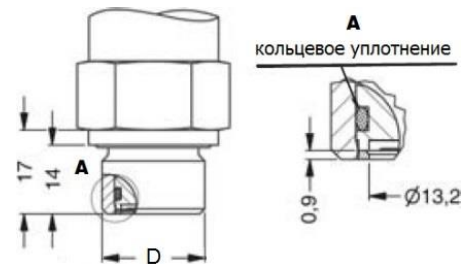
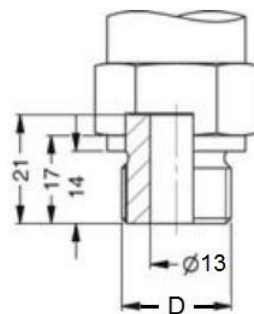
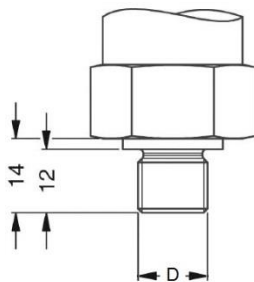
Код 400
(G1/4" EN 837-1/-3)



Код N00
(1/2"-14NPT)



Код N40
(1/4"-18NPT)



D	Код
G1/4" DIN 3852	300
M12x1.5 DIN 3852	C00
M12x1 DIN 3852	600
M10x1 DIN 3852	700

D	Код
G1/2" DIN 3852, открытый порт	H00
M20x1.5 DIN 3852, открытый порт	H04

D	Код
G1/2" DIN 3852, открытая мембрана	F00
G1/2" DIN 3852, открытая мембрана / сварка	G00
M20x1.5 DIN 3852, открытая мембрана	F04

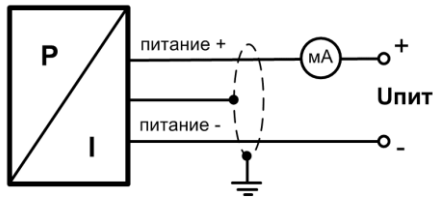
¹ Параметр может меняться:

- с исполнением «без уплотнений / сварка» корпус датчика длиннее на 8 мм;
- с исполнением «искробезопасная электрическая цепь «i»» корпус датчика длиннее на 25 мм. Невозможно совмещение этой опции с дисплеем;
- с выходными сигналами «4..20 mA / HART / 2-х пров.» и «HART / RS-485 / 4-х пров.» корпус датчика длиннее на 42 мм. Невозможно совмещение опции «HART / RS-485 / 4-х пров.» с дисплеем и / или с исполнением «искробезопасная электрическая цепь «i»»;
- с выходным сигналом «Modbus RTU / RS-485 / 4-х пров.» корпус датчика длиннее на 34 мм. Невозможно совмещение этой опции с дисплеем и / или с исполнением «искробезопасная электрическая цепь «i»».

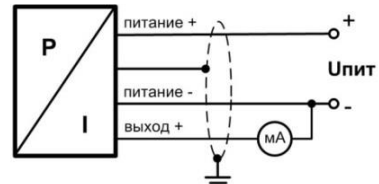
Электрические разъёмы

Подключение выводов			Контакты разъема						Цвет провода (DIN 47100)	
			Разъем DIN 43650 (ISO 4400)	Разъем Binder 723	Разъем M12x1		Разъем Виссанеер	Полевой корпус		
					4-конт.	5-конт.		Каб. ввод M20x1,5		Каб. ввод M20x1,5 с дисплеем
3-х пров. Схема	2-х пров. Схема	Сигнал +	3	1	3	3	3	4	–	Зеленый / черный
		Питание +	1	3	1	1	1	2	2	Белый / красный
		Питание –	2	4	2	2	2	3	3	Коричневый / синий
		Заземление	GND	5	4	4	4	1	1	Желто-зеленый
4-пров. Схема (RS-485)	Питание +	–	3	–	3	–	2	–	Белый / красный	
	Питание –	–	1	–	1	–	3	–	Коричневый / синий	
	A	–	4	–	4	–	1	–	Желтый	
	B	–	5	–	5	–	4	–	Зеленый / черный	
	Экран	–	2	–	2	–	Корпус	–	Желто-зеленый	

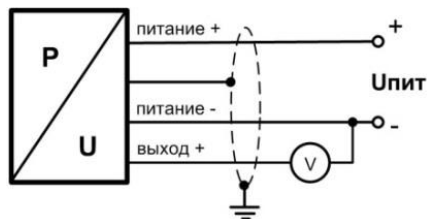
Схема подключения



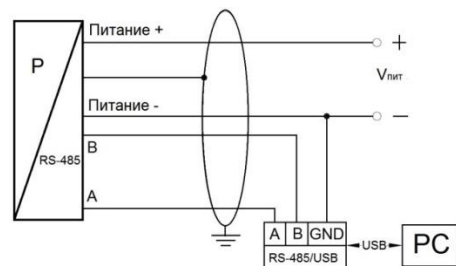
2-проводная линия (вых. сигнал - ток)



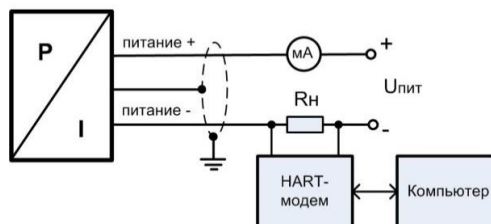
3-проводная линия (вых. сигнал - ток)



3-проводная линия (выходной сигнал - напряжение)



4-х проводная линия (интерфейс RS-485)



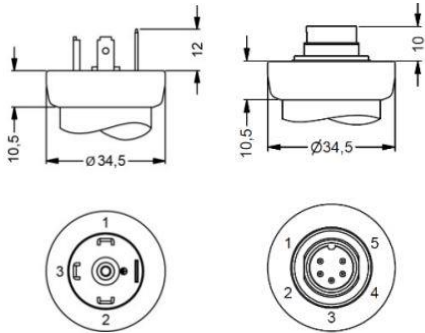
2-проводная линия (вых. сигнал – ток и HART)

Производитель оставляет за собой право без специального уведомления вносить изменения в конструкцию, внешний вид и/или комплектацию товара, не приводящие к ухудшению его качественных характеристик.

ООО «БД СЕНСОРС РУС»
117105, г. Москва, Варшавское ш., д.35 стр. 1
www.bdsensors.ru
Тел.: (495) 380-16-83 zakaz@bdsensors.ru

Габаритные размеры электрических присоединений

Стандартно:

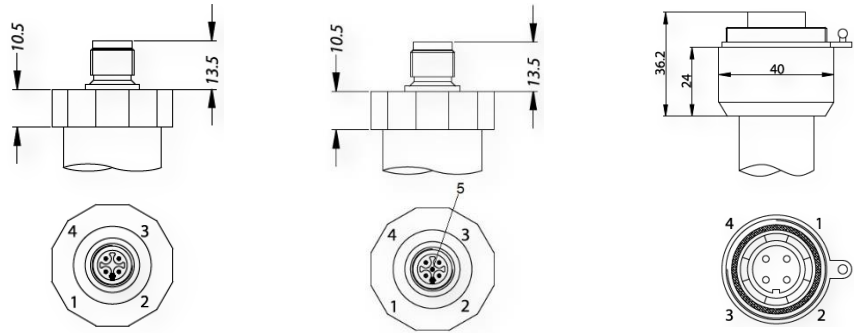


Код 100 или E00
(Разъем DIN 43650 (ISO 4400) / IP 65 или разъем DIN 43650 (ISO 4400) / IP 67)

Код 200 (Разъем Binder 723, 5-конт. / IP 67)

Код M00 или M10 (Разъем M12x1, 4-конт. / IP 67 или разъем M12x1 металлический, 4-конт. / IP 67)

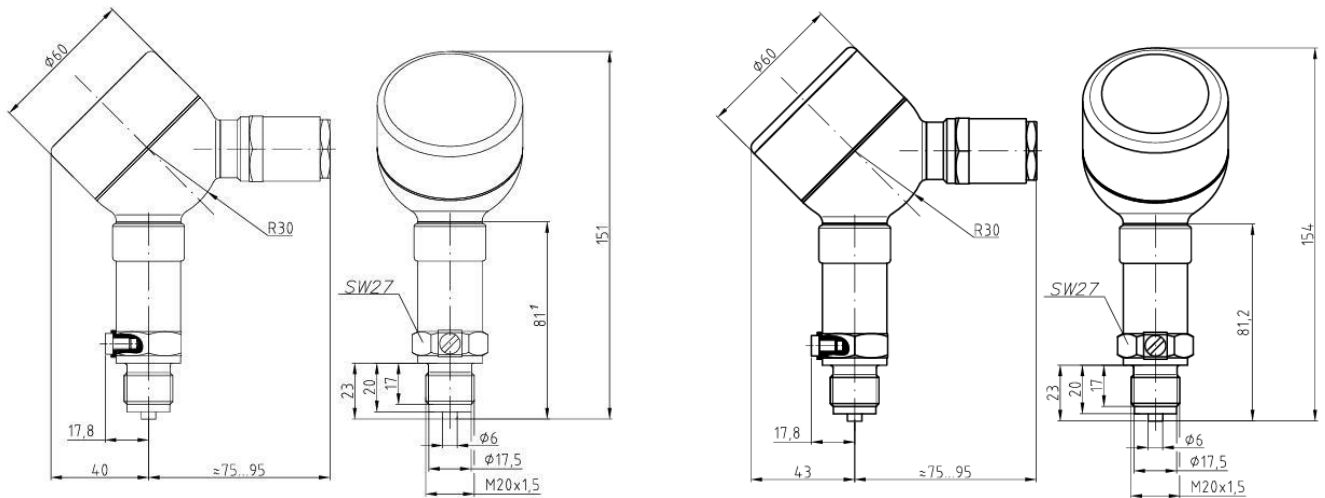
Опционально:



Код N00 или N10 (Разъем M12x1, 5-конт. / IP 67 или разъем M12x1 металлический, 5-конт. / IP 67)

Код 500 (Разъем Виссанер, 4-конт. / IP 68)

Опционально:



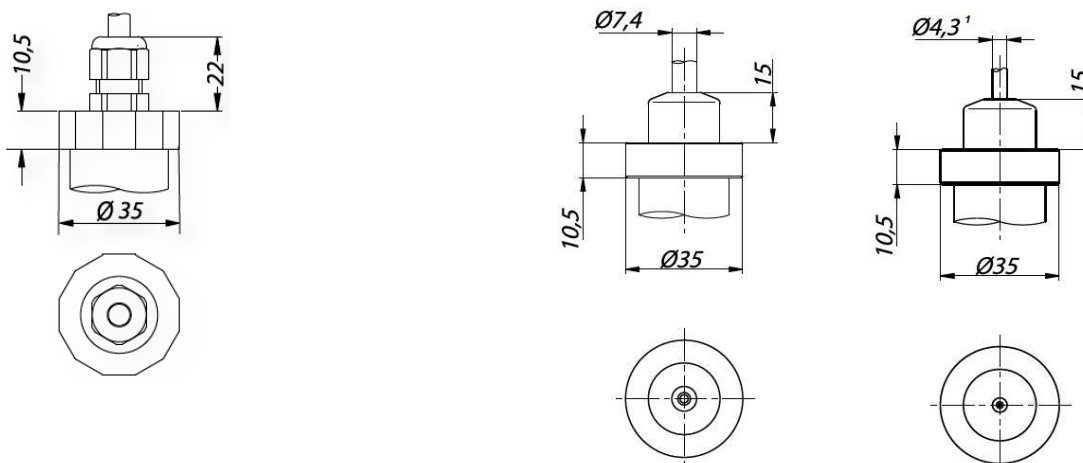
Код 810 (Компактный полевой корпус из нержавеющей стали 1.4301 (304) / каб. ввод M20x1,5 / IP 67)

Код 811 (Компактный полевой корпус из нержавеющей стали 1.4301 (304) с дисплеем / каб. ввод M20x1,5 / IP 67)

¹ Параметр может меняться:

- с исполнением «без уплотнений / сварка» корпус датчика длиннее на 8 мм;
- с исполнением «искробезопасная электрическая цепь «i»» корпус датчика длиннее на 25 мм. Невозможно совмещение этой опции с дисплеем;
- с выходными сигналами «4...20 мА / HART / 2-х пров.» и «HART / RS-485 / 4-х пров.» корпус датчика длиннее на 42 мм. Невозможно совмещение опции «HART / RS-485 / 4-х пров.» с дисплеем и / или с исполнением «искробезопасная электрическая цепь «i»»;
- с выходным сигналом «Modbus RTU / RS-485 / 4-х пров.» корпус датчика длиннее на 34 мм. Невозможно совмещение этой опции с дисплеем и / или с исполнением «искробезопасная электрическая цепь «i»».

Опционально:



Код 400 (Каб. ввод PG7 с кабелем PVC 2 м / IP 67)

Код TR0 (Герметичный каб. ввод для погружного исполнения с кабелем PVC 4 м / IP 68)

¹ Исполнение без трубки компенсации атмосферного давления для датчиков абсолютного давления.

Сечения жил и диаметры кабелей

Электрическое присоединение	Сечение жилы кабеля (макс.), мм ²	Диаметр кабеля, мм
Разъем DIN 43650 (ISO 4400) / IP 65	1,5	6..8
Разъем DIN 43650 (ISO 4400) / IP 67		
Разъем Binder 723, 5-конт. / IP 67	0,75	
Разъем M12x1, 4-конт. / IP 67		
Разъем M12x1, 5-конт. / IP 67		
Разъем M12x1 металлический, 4-конт. / IP 67		
Разъем M12x1 металлический, 5-конт. / IP 67		
Разъем Виссанер, 4-конт. / IP 68		
Компактный полевой корпус из нержавеющей стали 1.4301 (304) / каб. ввод M20x1,5 / IP 67	1,5	6..12
Компактный полевой корпус из нержавеющей стали 1.4301 (304) с дисплеем / каб. ввод M20x1,5 / IP 67		
Каб. ввод PG7 с кабелем PVC 2 м / IP 67	0,14	5
Герметичный каб. ввод для погружного исполнения с кабелем PVC 4 м / IP 68		7,5

КОД ЗАКАЗА ДЛЯ DMP 331

DMP 331	XXX	XXXX	X	X	XXX	XXX	X	XXX
ИЗМЕРЯЕМОЕ ДАВЛЕНИЕ В ЕДИНИЦАХ								
Избыточное в бар	110							
Абсолютное ¹ в бар	111							
ДИАПАЗОН ИЗМЕРЕНИЙ								
0..0,04 бар ¹		0400						
0..0,06 бар ¹		0600						
0..0,1 бар		1000						
0..0,16 бар		1600						
0..0,25 бар		2500						
0..0,4 бар		4000						
0..0,6 бар		6000						
0..1 бар		1001						
0..1,6 бар		1601						
0..2,5 бар		2501						
0..4 бар		4001						
0..6 бар		6001						
0..10 бар		1002						
0..16 бар		1602						
0..25 бар		2502						
0..40 бар		4002						
-1..0 бар		X102						
По запросу (указать при заказе)		9999						
Вакууметрическое давление, по запросу (указать при заказе)		XXXX						
ВЫХОДНОЙ СИГНАЛ / ПИТАНИЕ								
4..20 мА / 2-х пров. / 12..36 В				1				
4..20 мА / 2-х пров. / 12..36 В + Exd ²				D				
4..20 мА / 2-х пров. / 14..28 В + Exia				E				
4..20 мА / HART / 2-х пров. / 14..28 В + Exia				I				
4..20 мА / HART / 2-х пров. / 12..36 В				H				
4..20 мА / HART / 2-х пров. / 12..36 В + Exd ²				G				
4..20 мА / 3-х пров. / 12..36 В				7				
HART / RS-485 / 12..36 В ³				1D				
Modbus RTU / RS-485 / 12..36 В ³				2D				
Modbus RTU / RS-485 / 12..36 В + Exd ^{2,3}				G2D				
0..20 мА / 3-х пров. / 12..36 В				2				
0..20 мА / 3-х пров. / 12..36 В + Exd ²				G2				
0..10 В / 3-х пров. / 12..36 В				3				
0..10 В / 3-х пров. / 12..36 В + Exd ²				G3				
0..5 В / 3-х пров. / 12..36 В				4				
0..5 В / 3-х пров. / 12..36 В + Exd ²				G4				
0..1 В / 3-х пров. / 12..36 В				5				
0..1 В / 3-х пров. / 12..36 В + Exd ²				G5				
1..6 В / 3-х пров. / 12..36 В				6				
0..5 мА / 3-х пров. / 12..36 В				8				
0..5 мА / 3-х пров. / 12..36 В + Exd ²				G8				
0,5..4,5 В / 3-х пров. / 5 В + Exia				S				
0,4..2 В / 3-х пров. / 5 В + Exia				Q				
По запросу (указать при заказе)				9				
ОСНОВНАЯ ПОГРЕШНОСТЬ								
±0,35 % ДИ ⁴				3				
±0,35 % ДИ с протоколом калибровки ⁴				S				
±0,5 % ДИ ⁵				5				
±0,5 % ДИ с протоколом калибровки ⁵				T				
±1 % ДИ ⁶				8				
±1 % ДИ с протоколом калибровки ⁶				U				

Производитель оставляет за собой право без специального уведомления вносить изменения в конструкцию, внешний вид и/или комплектацию товара, не приводящие к ухудшению его качественных характеристик.

ООО «БД СЕНСОРС РУС»
117105, г. Москва, Варшавское ш., д.35 стр. 1
www.bdsensors.ru
Тел.: (495) 380-16-83 zakaz@bdsensors.ru

±0,25 % ДИ ⁴					2			
±0,25 % ДИ с протоколом калибровки ⁴					R			
±0,1 % ДИ ⁷					1			
±0,1 % ДИ с протоколом калибровки ⁷					P			
По запросу (указать при заказе)					9			
ЭЛЕКТРИЧЕСКОЕ ПРИСОЕДИНЕНИЕ								
Разъем DIN 43650 (ISO 4400) / IP 65						100		
Разъем DIN 43650 (ISO 4400) / IP 67						E00		
Разъем Binder 723, 5-конт. / IP 67						200		
Разъем M12x1, 4-конт. / IP 67						M00		
Разъем M12x1, 5-конт. / IP 67						N00		
Разъем M12x1 металлический, 4-конт. / IP 67						M10		
Разъем M12x1 металлический, 5-конт. / IP 67						N10		
Разъем Виссапег, 4-конт. / IP 68						500		
Компактный полевой корпус из нержавеющей стали 1.4301 (304) / каб. ввод M20x1,5 / IP 67 ²						810		
Компактный полевой корпус из нержавеющей стали 1.4301 (304) с дисплеем / каб. ввод M20x1,5 / IP 67 ²						811		
Каб. ввод PG7 с кабелем PVC 2 м / IP 67						400		
Герметичный каб. ввод для погружного исполнения с кабелем PVC 4 м / IP 68 ⁸						TR0		
По запросу (указать при заказе)						999		
МЕХАНИЧЕСКОЕ ПРИСОЕДИНЕНИЕ								
G1/2" DIN 3852						100		
G1/2" EN 837-1/-3						200		
G1/4" DIN 3852						300		
G1/4" EN 837-1/-3						400		
M20x1.5 DIN 3852						500		
M12x1 DIN 3852						600		
M10x1 DIN 3852						700		
M20x1.5 EN 837-1/-3						800		
M12x1.5 DIN 3852						C00		
G1/2" DIN 3852, открытая мембрана ⁹						F00		
G1/2" DIN 3852, открытая мембрана / сварка ¹⁰						G00		
M20x1.5 DIN 3852, открытая мембрана ⁹						F04		
G1/2" DIN 3852, открытый порт						H00		
M20x1.5 DIN 3852, открытый порт						H04		
1/2"-14NPT						N00		
1/4"-18NPT						N40		
По запросу (указать при заказе)						999		
УПЛОТНЕНИЕ								
FKM (фтористый каучук – viton®) ¹¹							1	
LT FKM (фтористый каучук – viton®) фирмы Parker ¹²							F	
EPDM (этилен-пропиленовый каучук) ¹²							3	
NBR (бутадиен-нитрильный каучук) ¹³							5	
VMQ (силиконовый каучук) ¹²							V	
FFKM (перфторкаучук – kalrez®) ¹¹							7	
Без уплотнений / сварка ¹⁴							2	
По запросу (указать при заказе)							9	
ИСПОЛНЕНИЕ								
Стандартное (адаптирован к эксплуатации в РФ) ¹⁵								00R
Температурная компенсация -20..50 °C								006
Температурная компенсация -40..60 °C ¹⁶								022
Заливка корпуса датчика компаундом								037
Со встроенным демпфером гидроудара ¹⁷								0DR
С подстройкой нулевого значения ¹⁸								0ZR

Производитель оставляет за собой право без специального уведомления вносить изменения в конструкцию, внешний вид и/или комплектацию товара, не приводящие к ухудшению его качественных характеристик.

ООО «БД СЕНСОРС РУС»
117105, г. Москва, Варшавское ш., д.35 стр. 1
www.bdsensors.ru
Тел.: (495) 380-16-83 zakaz@bdsensors.ru

2-х диапазонное исполнение ¹⁸										02R
3-х диапазонное исполнение ¹⁸										03R
Стопорные отверстия в штуцере										117
По запросу (указать при заказе)										999
¹ Абсолютное давление возможно от 0,1 бар.										
² Исполнения с выходным сигналом «... + Exd» возможно только с исполнениями «Компактный полевой корпус ...».										
Исполнение с индикатором возможно только:										
- для выходных сигналов «4...20 мА / 2-х пров.» и «4...20 мА / HART / 2-х пров.»;										
- без Exia-версии.										
³ См. конфигурацию параметров связи в конце документа. Для интерфейса RS-485 необходим электрический разъем с 5-ю и более контактными пинами.										
⁴ Для давления $P_{нд} > 0,4$ бар.										
⁵ Для давления $0,1 \text{ бар} < P_{нд} \leq 0,4$ бар.										
⁶ Для давления $P_{нд} \leq 0,1$ бар.										
⁷ Для давления $P_{нд} > 1$ бар.										
⁸ Доступны различные типы кабелей и их длины (допустимая температура зависит от вида кабеля).										
⁹ Возможно только для давления: $0,6 \text{ бар} \leq P_{нд} \leq 16$ бар. Не используется на давления разрежения. Для давлений $P_{нд} \leq 1$ бар: основная погрешность $\leq \pm 1$ ДИ.										
¹⁰ Возможно только для давления: $0,6 \text{ бар} \leq P_{нд} \leq 40$ бар. Только с уплотнением FFKM (Перфторкаучук – kalrez®). Не используется на давления разрежения. Для давлений $P_{нд} \leq 1$ бар: основная погрешность $\leq \pm 1$ ДИ.										
¹¹ Возможно только для температуры $-25 \text{ }^\circ\text{C} \leq T_{раб} \leq 125 \text{ }^\circ\text{C}$.										
¹² Возможно только для температуры $-40 \text{ }^\circ\text{C} \leq T_{раб} \leq 125 \text{ }^\circ\text{C}$.										
¹³ Возможно только для температуры $-25 \text{ }^\circ\text{C} \leq T_{раб} \leq 100 \text{ }^\circ\text{C}$.										
¹⁴ Возможно только для резьбы EN 837-1/-3, NPT и давления: $P_{нд} \geq 0,16$ бар. Для диапазонов давлений $\leq 0,4$ бар погрешность измерений составит $\leq \pm 1$ % ДИ.										
¹⁵ ГосПоверка в органах стандартизации по требованию. В конце указывается код «ГП».										
¹⁶ С уплотнением «Без уплотнений / сварка», «EPDM (этилен-пропиленовый каучук)», «VMQ (силиконовый каучук)», «LT FKM (фтористый каучук – viton®) фирмы Parker» с кодами «2», «3», «V», «F».										
¹⁷ Альтернативный вариант TTR. Демпфер встраивается в проток штуцера.										
¹⁸ Для выходных сигналов «4...20 мА / 2-х пров.» с кодами «1», «G1».										

Пример кода заказа: DMP 331 110-6001-1-3-100-500-1-00R-ГП

Конфигурация параметров связи по протоколу HART / RS-485:

Код ¹ :		XXX	X	X	X
ПИТАНИЕ					
	12..36 В	142			
РЕЖИМ ИЗМЕРЕНИЙ					
	Непрерывный		A		
	По запросу (указать при заказе)		B		
СКОРОСТЬ В БОДАХ					
	1200 бод			1200	
	2400 бод			2400	
ТЕРМОКОМПЕНСАЦИЯ					
	0..70 °С				1
	-20..80 °С				2

¹ Код стандартной конфигурации: **142-A-1200-1** (если при заказе не указана иная).

Конфигурация параметров связи по протоколу Modbus RTU / RS-485:

Код ¹ :		XXX	X	X	X
ПИТАНИЕ					
	12..36 В	142			
КОНТРОЛЬ С БИТОМ ПРОВЕРКИ ЧЕТНОСТИ					
	Нет контроля четности		O		
	Нечетный		L		
	Четный		S		
СКОРОСТЬ В БОДАХ					
	4800 бод			4800	
	9600 бод			9600	
	19200 бод			19200	
	38400 бод			38400	
ТЕРМОКОМПЕНСАЦИЯ					
	0..70 °С				1
	-20..80 °С				2

¹ Код стандартной конфигурации: **142-O-4800-1** (если при заказе не указана иная).