

DMD 331D

Стальной корпус и мембрана	Взрывозащищенное исполнение Exia / Exd / Exdia
Сварной сенсор (опционально)	Локальная настройка
Полевой корпус	
Высокая точность измерений	



Диапазоны	0..1,5 кПа до 0..7 МПа, дифференциальное, разрежения
Осн. погрешность	Стандартно 0,075 % ДИ Опционально 0,1 % ДИ 0,25 % ДИ 0,5 % ДИ
Выходной сигнал	4..20 мА / HART / 2-х пров.
Мех. присоединение	1/4"NPT, 1/2"NPT, типы «Clamp», «Dairy pipe», «Фланец»
Температура среды	Стандартно -40..105 °С
Сенсор	Керамический емкостной со стальной мембраной
Применение	Высокоточное, для общепромышленных и взрывоопасных зон; на широкий диапазон сред, не агрессивных к нержавеющей стали

Интеллектуальные датчики серии DMD 331D представляют собой усовершенствованную модель HMP 331D с двумя портами для измерения дифференциального давления. Датчики изготавливаются во взрывобезопасном исполнении и соответствуют высоким требованиям по точности до 0,075 % от диапазона измерений за счет активной схемы компенсации дополнительной температурной погрешности.

Механическая конструкция измерительной части датчика выполнена в соответствии со стандартной схемой исполнения из нержавеющей стали 316L. Корпус микропроцессора и дисплей защищены оболочкой из алюминия. В датчиках применён принципиально новый цифровой усилитель, основанный на микропроцессорной сборке, а также 16-битный аналого-цифровой преобразователь, что позволяет обойтись без применения дополнительного аналогового усилителя.

Модульная концепция изделия позволяет сочетать различные механические присоединения и электрические вводы кабеля, материалы уплотнений и опции, что позволяет применять данную модель для решения широкого круга задач по измерению давления.

Для модели доступен широкий ряд опций - полевой корпус, индикация, взрывозащищенное исполнение, цифровой интерфейс.

Области применения:

- контроль технологических процессов в нефтегазовой и химической промышленности;
- контроль технологических процессов в пищевой промышленности;
- контроль технологических процессов в металлургии и горнодобывающей промышленности;
- контроль технологических процессов в целлюлозно-бумажной промышленности;
- измерительное оборудование и испытательные стенды.

- Диапазоны давлений от 0..1,5 кПа до 0..40 МПа
- Индивидуальная настройка диапазона
- Выходной сигнал: 4..20 мА / HART / 2-х пров.
- Защита от неправильного подключения и короткого замыкания
- Высокая точность измерений
- Высокая линейность выходной характеристики
- Высокая температурная стабильность
- Высокая долговременная стабильность
- Длительный срок службы
- Возможность исполнений характеристик под заказ

Дополнительные опции:

- Сварной сенсор
- Искробезопасное (Exia), взрывонепроницаемое (Exd) либо комбинированное (Exdia) исполнение
 - Коррозионностойкий металлический корпус для полевых условий эксплуатации с индикацией и без
 - Цифровой протокол HART для регулировки характеристик датчика (нулевая точка, диапазон, демпфирование)
 - Изготовления с фланцевыми разделителями на капиллярах



Производитель оставляет за собой право без специального уведомления вносить изменения в конструкцию, внешний вид и/или комплектацию товара, не приводящие к ухудшению его качественных характеристик.

ООО «БД СЕНСОРС РУС»
117105, г. Москва, Варшавское ш., д.35 стр. 1
www.bdsensors.ru
Тел.: (495) 380-16-83 zakaz@bdsensors.ru

ТЕХНИЧЕСКИЕ ПАРАМЕТРЫ

ДИАПАЗОНЫ ИЗМЕРЕНИЙ ¹							
Номинальное дифф. давление P _{нд} [кПа]	1,5	7,5	37	187	690	2	7
Максимальное статическое давление P _{ст} / Максимальная перегрузка P _{max} [МПа]	1	4	13,8	13,8	13,8	13,8	13,8
Давление разрыва P _р [МПа]	1,5	6	20,7	20,7	20,7	20,7	20,7

Устойчивость к вакууму
 P_{нд} ≥ 1 бар: неограниченное разрежение
 P_{нд} < 1 бар: по запросу

¹ По умолчанию, номинальный диапазон P_{нд} равен верхнему пределу измерений (ВПИ), нижний предел измерений (НПИ) равен 0.

ВЫХОДНОЙ СИГНАЛ / ПИТАНИЕ

Протокол / интерфейс	Напряжение питания (U _{пит})	Сопротивление в цепи (R)	Потребление тока
4..20 мА / HART / 2-х пров. ²	9..44 В (DC) 12..44 В (DC) (с включенной подсветкой экрана ²)	R _{max} = (U _{пит} - 9)/0,02 Ом R _{max} = (U _{пит} - 12)/0,02 (с включенной подсветкой экрана ²) Ом	≤ 21 мА
Exi-версия 4..20 мА / HART / 2-х пров. ¹	14..28 В (DC)	R _{max} = (U _{пит} - 14)/0,02 Ом	≤ 21 мА

² Сопротивление в цепи (R) для цифровой передачи по протоколу HART ≥ 250 Ом. Напряжение питания для работы по HART-протоколу:

U_{пит} ≥ 15 В (DC);

U_{пит} ≥ 17 В (DC) (с включенной подсветкой экрана)

ХАРАКТЕРИСТИКИ

	Условие	Стандартно		
Основная погрешность ³ [% ДИ] в зависимости от T _D ⁴	P _{нд} = 1,5 кПа	T _D ≤ 5:1	≤ ±0,1	T _{Dmax} ⁴ = 20:1
		T _D > 5:1	≤ ±[0,025 ⁵ + 0,015 ⁵ × T _D]	
	7,5 кПа ≥ P _{нд} > 1,5 кПа	T _D ≤ 10:1	≤ ±0,075	T _{Dmax} = 40:1
		T _D > 10:1	≤ ±[0,0375 + 0,00375 × T _D]	
	P _{нд} > 7,5 кПа	T _D ≤ 10:1	≤ ±0,075	T _{Dmax} = 100:1
		40:1 ≥ T _D > 10:1	≤ ±[0,0375 + 0,00375 × T _D]	
	T _D > 40:1	≤ ±[0,0015 + 0,00465 × T _D]		
	Опционально			
	≤ ±0,25			
	≤ ±0,5			
	≤ ±1			
Влияние отклонения напряжения питания [% ДИ / 10 В]	≤ ±0,05			
Влияние отклонения сопротивления нагрузки [% ДИ / кОм]	≤ ±0,05			
Долговременная стабильность [% ДИ / год]	Условие	Стандартно		
		P _{нд} ≤ 7,5 кПа	≤ ±0,2 × T _D	
	P _{нд} > 7,5 кПа	≤ ±0,03 × T _D		
Время отклика [мс]	≤ 200			

³ Включает нелинейность, гистерезис и воспроизводимость по IEC 60770. ДИ – диапазон измерений. Возможно изготовление датчика с протоколом калибровки. Возможна калибровка датчика на установленный ДИ.

⁴ T_D – отношение номинального ДИ к установленному. T_{Dmax} – максимальное отношение номинального ДИ к установленному.

⁵ При расчете погрешности перенастроенного диапазона коэффициенты умножаются на отношение базовых погрешностей. Так, для базовой погрешности 0,25 % ДИ и диапазона измерений 37 кПа с перенастройкой 20:1, погрешность перенастроенного диапазона рассчитывается по формуле: ≤ ±[0,09375 + 0,009375 × T_D].

ВЛИЯНИЕ ТЕМПЕРАТУРЫ

	Условие	Стандартно		
Допускаемая приведённая погрешность [% ДИ / 10 °С]	P _{нд} = 1,5 кПа	T _D ≤ 5:1	≤ ±[0,025 ⁵ + 0,075 ⁵ × T _D]	T _{Dmax} = 20:1
		T _D > 5:1	≤ ±[0,15 + 0,05 × T _D]	
	7,5 кПа ≥ P _{нд} > 1,5 кПа	T _D ≤ 5:1	≤ ±[0,025 + 0,04 × T _D]	T _{Dmax} = 40:1
		T _D > 5:1	≤ ±[0,075 + 0,03 × T _D]	

Производитель оставляет за собой право без специального уведомления вносить изменения в конструкцию, внешний вид и/или комплектацию товара, не приводящие к ухудшению его качественных характеристик.

ООО «БД СЕНСОРС РУС»
117105, г. Москва, Варшавское ш., д.35 стр. 1
www.bdsensors.ru
Тел.: (495) 380-16-83 zakaz@bdsensors.ru

	$P_{нд} > 7,5 \text{ кПа}$	$T_D \leq 5:1$ $T_D > 5:1$	$\leq \pm[0,03 + 0,01 \times T_D]$ $\leq \pm[0,023 + 0,012 \times T_D]$	$T_{Dmax} = 100:1$
Диапазон термокомпенсации [°C]	Стандартно -20..80		Опционально -40..60	
ВЛИЯНИЕ СТАТИЧЕСКОГО ДАВЛЕНИЯ				
Допускаемая приведённая погрешность на нулевое значение [% ВПИ / 1 МПа] ⁶	Условие	Стандартно		
	$P_{нд} = 1,5 \text{ кПа}$	$\leq \pm 0,1$		$T_{Dmax} = 20:1$
	$7,5 \text{ кПа} \geq P_{нд} > 1,5 \text{ кПа}$	$\leq \pm 0,03$		$T_{Dmax} = 40:1$
Допускаемая приведённая погрешность на нулевое значение [% ИВ / 1 МПа] ⁷	Условие	Стандартно		
	$P_{нд} > 7,5 \text{ кПа}$	$\leq \pm 0,005$		$T_{Dmax} = 100:1$
	$P_{нд} = 1,5 \text{ кПа}$	$\leq \pm 0,2$		$T_{Dmax} = 20:1$
	$7,5 \text{ кПа} \geq P_{нд} > 1,5 \text{ кПа}$	$\leq \pm 0,06$		$T_{Dmax} = 40:1$
	$P_{нд} > 7,5 \text{ кПа}$	$\leq \pm 0,03$		$T_{Dmax} = 100:1$
⁶ Погрешность устраняется калибровкой (подстройкой «нуля») при рабочем статическом давлении.				
⁷ ИВ – измеряемая величина.				
ТЕМПЕРАТУРНЫЙ ДИАПАЗОН				
Измеряемая среда [°C]	-25..105 / -40..105 / -25..100 / 0..300 ⁸			
Окружающая среда [°C]	-25..85 / -50..85 / -10..85 / 0..85 ⁸			
Хранение [°C]	-50..85			
⁸ В зависимости от используемых уплотнений, заполняющей жидкости и наличия капилляров. Без капилляров верхняя граница температурных диапазонов датчика должна быть $T_{раб} \leq 105 \text{ °C}$. Для взрывозащищенных датчиков (Ex) необходимо учитывать температурный класс.				
ЭЛЕКТРОБЕЗОПАСНОСТЬ				
Защита от короткого замыкания	Постоянно			
Защита от обратной полярности питания / обрыва	Не повреждается, но и не работает			
Электромагнитная совместимость	Излучение и защищённость согласно EN 61326			
ВЗРЫВОЗАЩИТА				
Взрывозащищенное исполнение	Согласно № ЕАЭС RU C-RU.AA87.B.00463/20 Серия RU № 0255175 – Искробезопасная электрическая цепь «i»: 0Ex ia IIC T6..T4 Ga X – Взрывонепроницаемые оболочки «d»: 1Ex d IIC T6..T4 Gb X – Искробезопасная электрическая цепь «i» и взрывонепроницаемая оболочка «d»: 1Ex d ia IIC T6..T4 Gb X			
Максимальные безопасные величины для исполнения «Искробезопасная электрическая цепь «i»»	Для 2-х пров. схемы	Макс. входное напряжение $U_i = 28 \text{ В}$, макс. входной ток $I_i = 93 \text{ мА}$, макс. входная мощность $P_i = 660 \text{ мВт}$, макс. внутренняя индуктивность $L_i = 5 \text{ мкГн}$, макс. внутренняя емкость $C_i = 10 \text{ нФ}$		
Температурный класс	T4 [°C]	T5 [°C]	T6 [°C]	
0Ex ia IIC T6..T4 Ga X	-50..80	-50..60	-50..50	
1Ex d IIC T6..T4 Gb X	-50..85	-50..70	-50..60	
1Ex d ia IIC T6..T4 Gb X	-50..85	-50..70	-50..60	
УСТОЙЧИВОСТЬ К МЕХАНИЧЕСКИМ ВОЗДЕЙСТВИЯМ				
Вибростойкость	2 g RMS (10..150 Гц)	Согласно DIN EN 60068-2-6		
Ударопрочность	100 g / 11 мс	Согласно DIN EN 60068-2-27		
ЭЛЕКТРИЧЕСКОЕ ПРИСОЕДИНЕНИЕ				
Стандартно	Разъем DIN 43650 (ISO 4400) / IP 65 ⁹			
	Каб. ввод M20x1,5 для небронированного кабеля 6..12 мм / ник. латунь / IP 67			
	Каб. ввод M20x1,5 для небронированного кабеля 6..12 мм / полиамид / IP 67 ⁹			
	Каб. ввод 1/2"-14NPT для небронированного кабеля 6..12 мм / ник. латунь / IP 67			
Опционально	Каб. ввод 1/2"-14NPT для небронированного кабеля 6..12 мм / полиамид / IP 67 ⁹			
	Каб. ввод M20x1,5 для небронированного кабеля 6..12 мм / нерж. сталь / IP 67			
	Каб. ввод M20x1,5 для небронированного кабеля 6..12 мм в металлорукаве + адаптер РКН-15, резьба G1/2", наружная / ник. латунь / IP 67			
	Каб. ввод M20x1,5 для небронированного кабеля 6..12 мм в металлорукаве + адаптер РКН-15, резьба G1/2", наружная / нерж. сталь / IP 67			
	Каб. ввод M20x1,5 для небронированного кабеля 6..12 мм в металлорукаве + адаптер РКН-20, резьба G3/4", наружная / ник. латунь / IP 67			
	Каб. ввод M20x1,5 для небронированного кабеля 6..12 мм в металлорукаве + адаптер РКН-20, резьба G3/4", наружная / нерж. сталь / IP 67			
	Каб. ввод M20x1,5 для бронированного кабеля 6..12 мм / 9..17 мм / ник. латунь / IP 67			
	Каб. ввод M20x1,5 для бронированного кабеля 6..12 мм / 9..17 мм / нерж. сталь / IP 67			

	Каб. ввод 1/2"-14NPT для небронированного кабеля 6..12 мм / нерж. сталь / IP 67
	Каб. ввод 1/2"-14NPT для небронированного кабеля 6..12 мм в металлорукаве + адаптер РКН-15, резьба G1/2", наружная / ник. латунь / IP 67
	Каб. ввод 1/2"-14NPT для небронированного кабеля 6..12 мм в металлорукаве + адаптер РКН-15, резьба G1/2", наружная / нерж. сталь / IP 67
	Каб. ввод 1/2"-14NPT для небронированного кабеля 6..12 мм в металлорукаве + адаптер РКН-20, резьба G3/4", наружная / ник. латунь / IP 67
	Каб. ввод 1/2"-14NPT для небронированного кабеля 6..12 мм в металлорукаве + адаптер РКН-20, резьба G3/4", наружная / нерж. сталь / IP 67
	Каб. ввод 1/2"-14NPT для бронированного кабеля 6..12 мм / 9..17 мм / ник. латунь / IP 67
	Каб. ввод 1/2"-14NPT для бронированного кабеля 6..12 мм / 9..17 мм / нерж. сталь / IP 67
Емкость кабеля	Сигнальный провод/экран, а также сигнальный провод/ сигнальный провод: 160 пФ/м
Индуктивность кабеля	Сигнальный провод/экран, а также сигнальный провод/ сигнальный провод: 1 мкГн/м
⁹ Невозможно с Exia- / Exd- / Exdia-исполнениями.	

МЕХАНИЧЕСКОЕ ПРИСОЕДИНЕНИЕ

Для сенсора со стальной мембраной		Стандартно	Опционально	
Для сенсора с разделителем сред	Стандартно		1/4"-18NPT, внутренняя	
			1/2"-14NPT, внутренняя (переходник)	
			Clamp DN 1" DIN 32676, торцевая мембрана ¹⁰	Clamp DN 2" DIN 32676, торцевая мембрана ¹²
			Clamp DN 1 1/2" DIN 32676, торцевая мембрана ¹¹	Dairy pipe DN 40 DIN 11851, торцевая мембрана ¹⁴
			Dairy pipe DN 25 DIN 11851, торцевая мембрана ¹³	Dairy pipe DN 50 DIN 11851, торцевая мембрана ¹⁵
	Опционально		Фланец DN 50 / PN 40 DIN EN 1092, поршневая мембрана для абразивных сред ¹⁶	Фланец DN 25 / PN 40 DIN EN 1092, торцевая мембрана ¹⁷
			Фланец DN 40 / PN 40 DIN EN 1092, торцевая мембрана ¹⁸	Фланец DN 50 / PN 16 DIN EN 1092, торцевая мембрана ¹⁹
			Фланец DN 50 / PN 40 DIN EN 1092, торцевая мембрана ²⁰	Фланец DN 80 / PN 16 DIN EN 1092, торцевая мембрана ²¹
			Фланец DN 80 / PN 40 DIN EN 1092, торцевая мембрана ²²	Фланец DN 100 / PN 16 DIN EN 1092, торцевая мембрана ²²
			С капилляром	Без капилляра
¹⁰ Возможно только для давления:		1,6 бар ≤ P _{нд} ≤ 40 бар	0,6 бар ≤ P _{нд} ≤ 16 бар	
¹¹ Возможно только для давления:		1,6 бар ≤ P _{нд} ≤ 40 бар	0,4 бар ≤ P _{нд} ≤ 16 бар	
¹² Возможно только для давления:		0,6 бар ≤ P _{нд} ≤ 25 бар	0,25 бар ≤ P _{нд} ≤ 16 бар	
¹³ Возможно только для давления:		2,5 бар ≤ P _{нд} ≤ 40 бар	0,6 бар ≤ P _{нд} ≤ 40 бар	
¹⁴ Возможно только для давления:		1,6 бар ≤ P _{нд} ≤ 40 бар	0,4 бар ≤ P _{нд} ≤ 40 бар	
¹⁵ Возможно только для давления:		0,6 бар ≤ P _{нд} ≤ 25 бар	0,25 бар ≤ P _{нд} ≤ 25 бар	
¹⁶ Возможно только для давления:		-	4 бар ≤ P _{нд} ≤ 100 бар	
И основной погрешности "±1 % ДИ" с кодом "8", "U".				
¹⁷ Возможно только для давления:		1,6 бар ≤ P _{нд} ≤ 40 бар	0,25 бар ≤ P _{нд} ≤ 40 бар	
¹⁸ Возможно только для давления:		0,6 бар ≤ P _{нд} ≤ 40 бар	0,1 бар ≤ P _{нд} ≤ 40 бар	
¹⁹ Возможно только для давления:		0,25 бар ≤ P _{нд} ≤ 16 бар	0,1 бар ≤ P _{нд} ≤ 16 бар	
²⁰ Возможно только для давления:		0,25 бар ≤ P _{нд} ≤ 40 бар	0,1 бар ≤ P _{нд} ≤ 40 бар	
²¹ Возможно только для давления:		0,1 бар ≤ P _{нд} ≤ 16 бар	0,1 бар ≤ P _{нд} ≤ 16 бар	
²² Возможно только для давления:		0,1 бар ≤ P _{нд} ≤ 40 бар	0,1 бар ≤ P _{нд} ≤ 40 бар	
²³ Безрезьбовые соединения могут быть выполнены через выносные мембраны на капиллярах. Исполнения с капиллярами – по запросу. Капилляр длиной ≥ 1 м может считаться охладительным элементом для сред с T _{раб} ≤ 300 °С. Максимальная длина одного капилляра – 10 м.				

ЦИФРОВОЙ ИНДИКАТОР

Вид индикатора	Жидкокристаллический, высота цифр 7 мм (основных) и 5 мм (дополнительных)
Отображаемые значения	bar, mbar, МПа, kPa, Pa, psi, atm, kgf/cm ² , gf/cm ² , mm Hg, in Hg, ft H ₂ O, in H ₂ O, mm H ₂ O
Диапазон отображаемых цифровых значений	-1999..+9999
Дополнительная погрешность отображаемой величины [% ДИ]	0,1 ± единица младшего разряда
Время установления показаний, не более [с]	0,2 (при отключенном демпфировании)
Температурный диапазон работы [°С]	-30..85
КОНСТРУКЦИЯ	
Штуцер / фланец / адаптер	Нержавеющая сталь 1.4404 (316L)

Производитель оставляет за собой право без специального уведомления вносить изменения в конструкцию, внешний вид и/или комплектацию товара, не приводящие к ухудшению его качественных характеристик.

ООО «БД СЕНСОРС РУС»
117105, г. Москва, Варшавское ш., д.35 стр. 1
www.bdsensors.ru
Тел.: (495) 380-16-83 zakaz@bdsensors.ru

Мембрана	Стандартно: Нержавеющая сталь 1.4435 (316L) Опционально: Нержавеющая сталь 1.4435 (316L) / покрытие NBR ²⁴ Нержавеющая сталь 1.4435 (316L) / покрытие PTFE ²⁵ Hastelloy® C-276 (2.4819) ²⁶ Тантал ²⁶ Титан Золотое напыление	
Заполняющая жидкость	Стандартно: Силиконовое масло ²⁷ Опционально: Масло для применения в пищевой промышленности ²⁸ Высокотемпературное силиконовое масло ²⁹	
Уплотнения	Стандартно: FKM (фтористый каучук – viton®) ³⁰ Опционально: LT FKM (фтористый каучук – viton®) фирмы Parker ³¹ EPDM (этилен-пропиленовый каучук) ³² NBR (бутадиен-нитрильный каучук) ³³ VMQ (силиконовый каучук) ³⁴ FFKM (перфторкаучук – kalrez®) ³⁵ Без уплотнений ³⁶ Без уплотнений / сварка ³⁷	
Корпус	Алюминий	
Дисплей	Поликарбонат	
Крепежные приспособления	Углеродистая сталь, нержавеющая сталь 1.4301 (304)	
Степень защиты корпуса по ГОСТ 14254	IP 67	
Масса изделия, не более	3,5 кг (зависит от механического присоединения)	
Устойчивость к средам	Подбор материалов частей датчика, взаимодействующих с измеряемой средой – имеет рекомендательный характер. Производитель не гарантирует работоспособность датчика с химически агрессивными и / или горячими средами.	
²⁴ Только для основной погрешности "±0,25 % ДИ" с кодом "2", "R" и выше.		
²⁵ Только для основной погрешности "±1 % ДИ" с кодом "8", "U" и выше.		
²⁶ Возможно только для давления: $P_{нд} \geq 1$ бар, нельзя использовать на давление разрежения.		
	Для избыточного давления	Для давления разрежения
²⁷ Возможно только для температуры:	$-40\text{ °C} \leq T_{раб} \leq 150\text{ °C}$	$-40\text{ °C} \leq T_{раб} \leq 70\text{ °C}$
²⁸ Возможно только для температуры:	$-10\text{ °C} \leq T_{раб} \leq 150\text{ °C}$	$-10\text{ °C} \leq T_{раб} \leq 70\text{ °C}$
²⁹ Возможно только для температуры:	$0\text{ °C} \leq T_{раб} \leq 300\text{ °C}$	$0\text{ °C} \leq T_{раб} \leq 70\text{ °C}$
³⁰ Возможно только для температуры $-25\text{ °C} \leq T_{раб} \leq 200\text{ °C}$ и давления $P_{нд} \leq 100$ бар.		
³¹ Возможно только для температуры $-40\text{ °C} \leq T_{раб} \leq 200\text{ °C}$ и давления $P_{нд} \leq 100$ бар.		
³² Возможно только для температуры $-40\text{ °C} \leq T_{раб} \leq 150\text{ °C}$ и давления $P_{нд} \leq 160$ бар.		
³³ Возможно только для температуры $-25\text{ °C} \leq T_{раб} \leq 100\text{ °C}$ и давления $P_{нд} \leq 600$ бар.		
³⁴ Возможно только для температуры $-40\text{ °C} \leq T_{раб} \leq 200\text{ °C}$ и давления $P_{нд} \leq 160$ бар.		
³⁵ Возможно только для температуры $-25\text{ °C} \leq T_{раб} \leq 300\text{ °C}$ и давления $P_{нд} \leq 600$ бар.		
³⁶ Возможно для механических присоединений «Clamp», «Dairy pipe», «Фланец».		
³⁷ Возможно только для резьбы NPT, материала мембраны «Нержавеющая сталь 1.4435 (316L)» с кодом «1» и давления: $P_{нд} \geq 0,16$ бар.		
ЭКСПЛУАТАЦИЯ		
Положение	Любое ³⁸ (стандартно прибор калибруется в вертикальном положении с направленным вниз механическим присоединением)	
Ресурс сенсора	100×10^6 циклов нагружения	
Средняя наработка на отказ	Не менее 100 000 ч	
Средний срок службы	14 лет	
Гарантийный срок службы	2 года	
³⁸ При изменении положения возможны незначительные отклонения в нулевой точке для $P_{нд} \leq 1$ бар.		

ПРИНАДЛЕЖНОСТИ (заказывается отдельно)

Стандартизированные блоки питания AGP-24M 24 В (DC):
Входное напряжение питания:
- переменным током (AC) 85...264 В
- постоянным током (DC) 120...370 В
Выходное напряжение: 24 В (DC)



HART-модем ADAPT-300



Трех-вентильные блоки VS 300M из нержавеющей стали 316L



Ответные части для монтажа датчиков

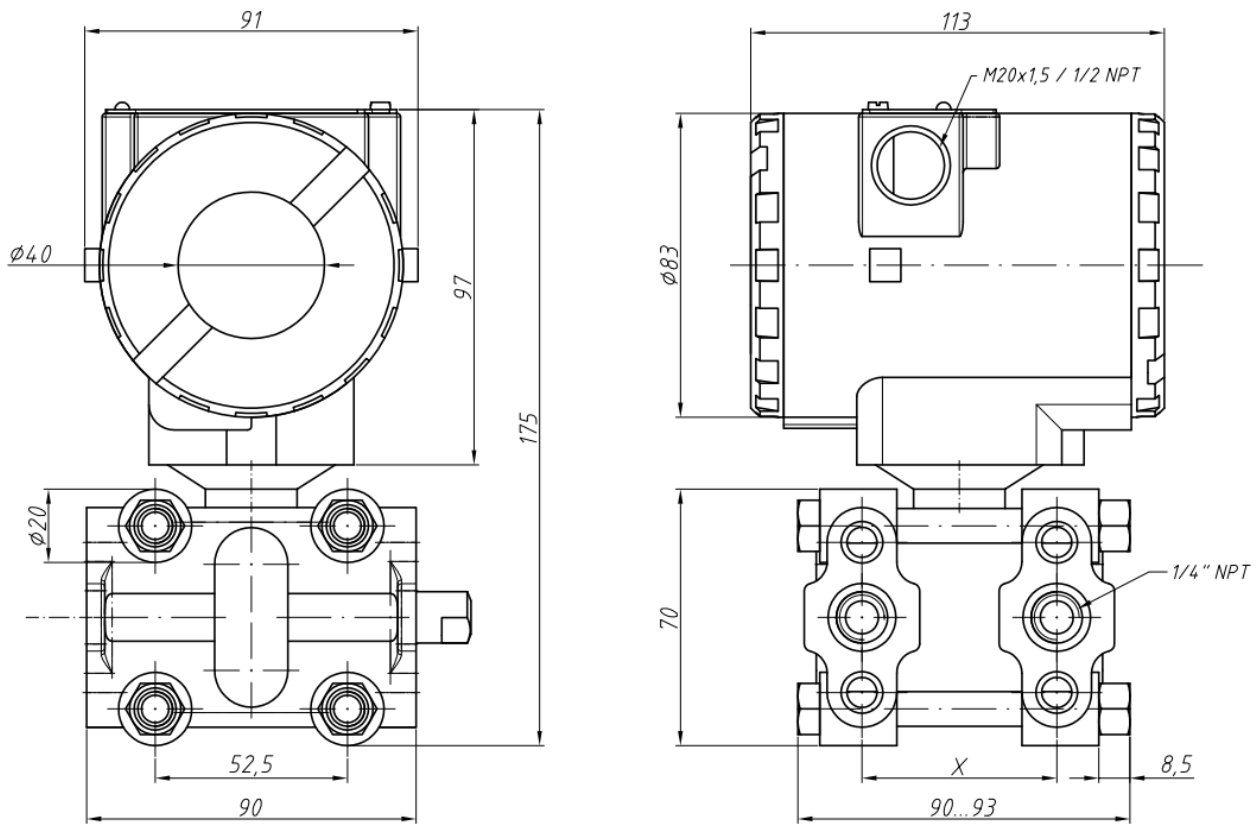
Типы «Clamp» и «Dairy pipe»

Подробнее ознакомиться с указанными аксессуарами можно на сайте <http://www.bdsensors.ru>

РАЗМЕРЫ / СОЕДИНЕНИЯ

DMD 331D

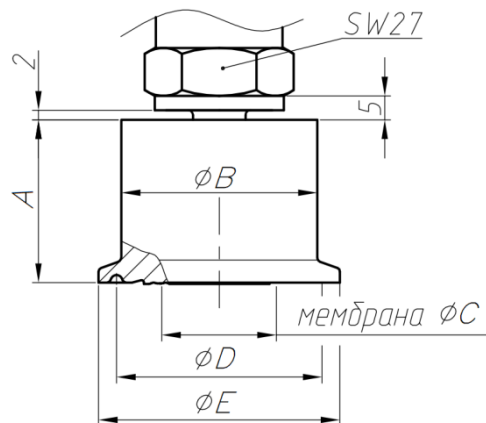
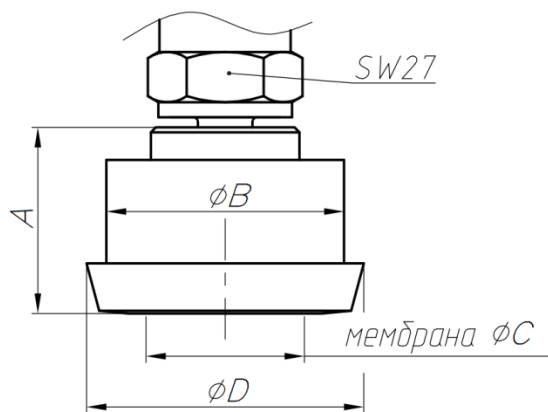
Габаритные и присоединительные размеры



ДИ, кПа	Рнд ≤ 187 кПа	187 кПа < Рнд ≤ 690 кПа	690 кПа < Рнд ≤ 2000 кПа	2000 кПа < Рнд ≤ 7000 кПа
Х, мм	54	55	56	57

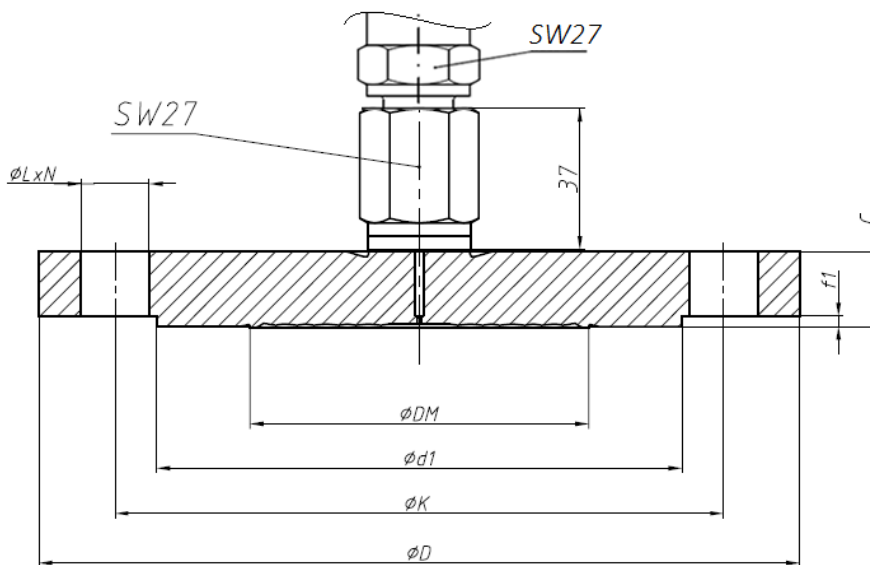
Код 000 (1/4"-18NPT, внутренняя)

¹ Резьба 1/2"-14NPT, внутренняя (код N57) реализована через переходник.



	A	B	C	D	Код
Dairy pipe DN 25 DIN 11851, торцевая мембрана	38	35	34	44	M73
Dairy pipe DN 40 DIN 11851, торцевая мембрана	37	48	38	56	M75
Dairy pipe DN 50 DIN 11851, торцевая мембрана	31	48	48	68,5	M76

	A	B	C	D	E	Код
Clamp DN 1" DIN 32676, торцевая мембрана	34	41	24	43,5	50,5	C61
Clamp DN 1 1/2" DIN 32676, торцевая мембрана	34	41	32	43,5	50,5	C62
Clamp DN 2" DIN 32676, торцевая мембрана	32,7	53	48	56,5	64	C63

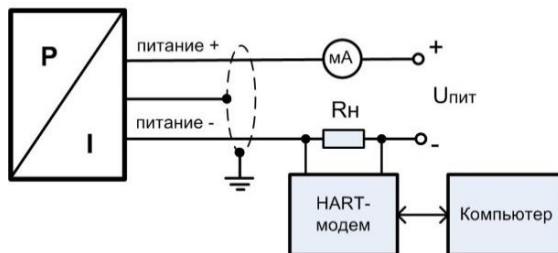


	ØD	ØK	Ød1	f1	C	ØDM	ØL	N	Код
Фланец DN 25 / PN 40 DIN EN 1092, торцевая мембрана	115	85	68	2	16	32	14	4	F20
Фланец DN 40 / PN 40 DIN EN 1092, торцевая мембрана	150	110	88	2	18	46	18	4	F22
Фланец DN 50 / PN 16 DIN EN 1092, торцевая мембрана	165	125	102	2	20	59	18	4	F13
Фланец DN 50 / PN 40 DIN EN 1092, торцевая мембрана	165	125	102	2	20	59	18	4	F23
Фланец DN 50 / PN 40 DIN EN 1092, поршневая мембрана для абразивных сред	165	125	102	2	20	59	18	4	FT23
Фланец DN 80 / PN 16 DIN EN 1092, торцевая мембрана	200	160	133	3	20	89	18	8	F14
Фланец DN 80 / PN 40 DIN EN 1092, торцевая мембрана	200	160	133	3	24	89	18	8	F24
Фланец DN 100 / PN 16 DIN EN 1092, торцевая мембрана	220	180	154	3	22	113	18	8	F25

Электрические разъёмы

Подключение выводов		Контакты разъема	
		Полевой корпус	
		Разъем DIN 43650 (ISO 4400)	Каб. ввод M20x1,5 с дисплеем
2-х пров. схема	Питание +	1	Клемма +
	Питание -	2	Клемма -
	Заземление	GND	Винт заземления

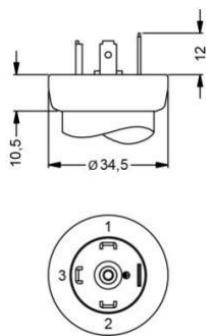
Схема подключения



2-проводная линия (вых. сигнал – ток и HART)

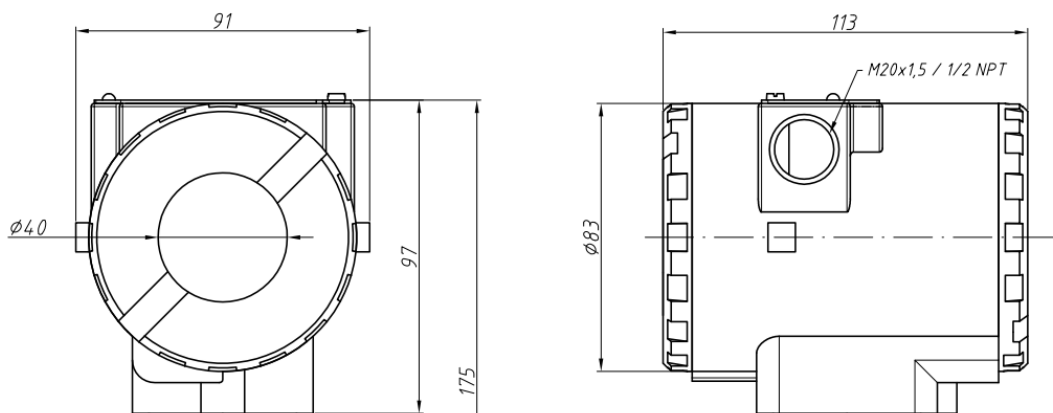
Габаритные размеры электрических присоединений

Стандартно:



Код 100 (Разъем DIN 43650 (ISO 4400) / IP 65)

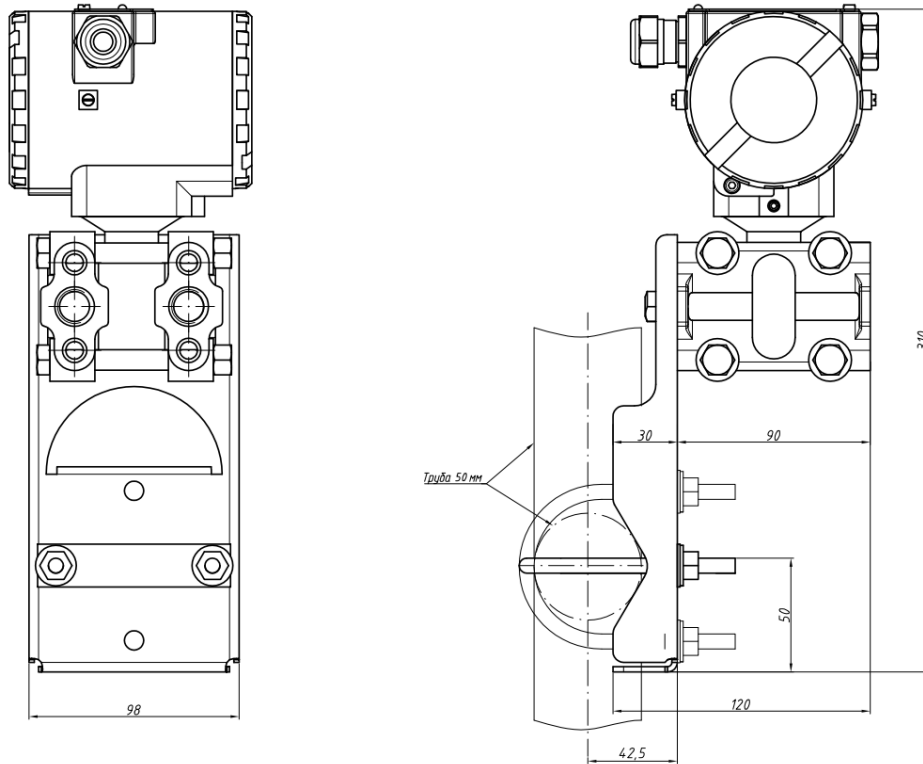
Опционально:



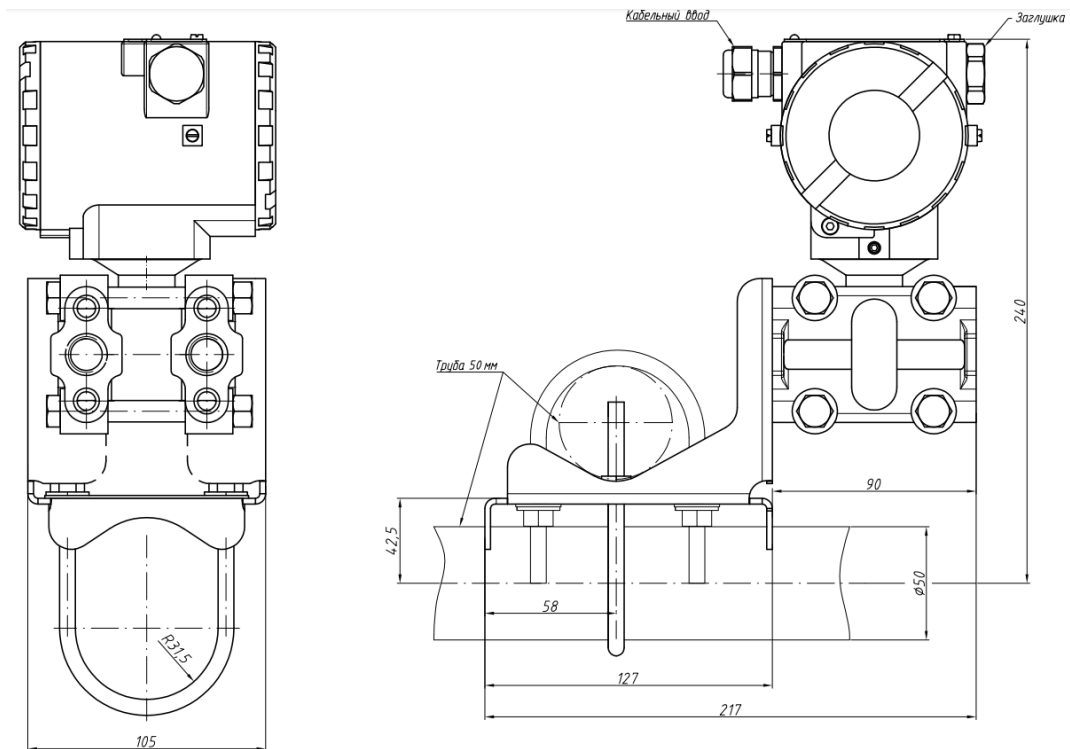
Полевой корпус из алюминия / код NH1 (Каб. ввод 1/2"-14NPT для небронированного кабеля 6..12 мм / ник. латунь / IP 67)

¹ Резьба и кабельный ввод на выбор (указаны в технических параметрах).

Габариты крепежных приспособлений

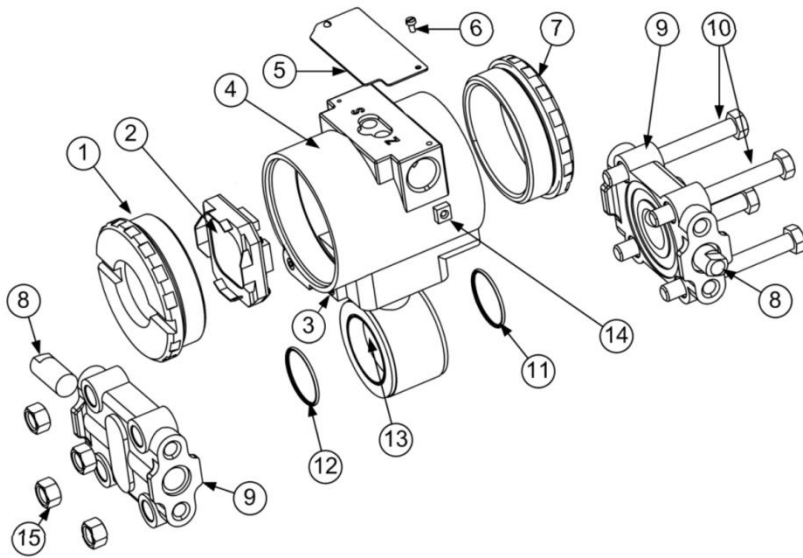


С кронштейном из нержавеющей стали прямой на трубу 50 мм



С кронштейном из нержавеющей стали угловой на трубу 50 мм

Части датчика



- 1 – Защитная крышка дисплея
- 2 – Дисплей (ориентация изменяется с шагом 90°)
- 3 – Стопорный винт
- 4 – Корпус
- 5 – Крышка отверстий локальной настройки
- 6 – Винт для фиксации крышки
- 7 – Крышка клеммной колодки
- 8 – Заглушки с дренажным клапаном
- 9 – Фланцы с внутренней резьбой для подключения к измеряемой среде
- 10 – Фланцевые болты
- 11, 12 – Уплотнительные кольца
- 13 – Сенсор (чувствительный к давлению элемент)
- 14 – Винт заземления корпуса
- 15 – Гайки для фиксации фланцев

Сечения жил и диаметры кабелей

Электрическое присоединение	Сечение жилы кабеля (макс.), мм ²	Диаметр кабеля, мм	Диаметр брони кабеля, мм	Диаметр металлоорукава, мм
Разъем DIN 43650 (ISO 4400) / IP 65	1,5	6..8		-
Каб. ввод M20x1,5 для небронированного кабеля 6..12 мм / ник. латунь / IP 67				
Каб. ввод M20x1,5 для небронированного кабеля 6..12 мм / полиамид / IP 67				
Каб. ввод 1/2"-14NPT для небронированного кабеля 6..12 мм / ник. латунь / IP 67				
Каб. ввод 1/2"-14NPT для небронированного кабеля 6..12 мм / полиамид / IP 67				
Каб. ввод M20x1,5 для небронированного кабеля 6..12 мм / нерж. сталь / IP 67				
Каб. ввод M20x1,5 для небронированного кабеля 6..12 мм в металлоорукаве + адаптер РКН-15, резьба G1/2", наружная / ник. латунь / IP 67				
Каб. ввод M20x1,5 для небронированного кабеля 6..12 мм в металлоорукаве + адаптер РКН-15, резьба G1/2", наружная / нерж. сталь / IP 67				
Каб. ввод M20x1,5 для небронированного кабеля 6..12 мм в металлоорукаве + адаптер РКН-20, резьба G3/4", наружная / ник. латунь / IP 67				
Каб. ввод M20x1,5 для небронированного кабеля 6..12 мм в металлоорукаве + адаптер РКН-20, резьба G3/4", наружная / нерж. сталь / IP 67				
Каб. ввод M20x1,5 для бронированного кабеля 6..12 мм / 9..17 мм / ник. латунь / IP 67		6..12	9..17	-
Каб. ввод M20x1,5 для бронированного кабеля 6..12 мм / 9..17 мм / нерж. сталь / IP 67				
Каб. ввод 1/2"-14NPT для небронированного кабеля 6..12 мм / нерж. сталь / IP 67				
Каб. ввод 1/2"-14NPT для небронированного кабеля 6..12 мм в металлоорукаве + адаптер РКН-15, резьба G1/2", наружная / ник. латунь / IP 67				
Каб. ввод 1/2"-14NPT для небронированного кабеля 6..12 мм в металлоорукаве + адаптер РКН-15, резьба G1/2", наружная / нерж. сталь / IP 67				
Каб. ввод 1/2"-14NPT для небронированного кабеля 6..12 мм в металлоорукаве + адаптер РКН-20, резьба G3/4", наружная / ник. латунь / IP 67				
Каб. ввод 1/2"-14NPT для небронированного кабеля 6..12 мм в металлоорукаве + адаптер РКН-20, резьба G3/4", наружная / нерж. сталь / IP 67				
Каб. ввод 1/2"-14NPT для бронированного кабеля 6..12 мм / 9..17 мм / ник. латунь / IP 67				
Каб. ввод 1/2"-14NPT для бронированного кабеля 6..12 мм / 9..17 мм / нерж. сталь / IP 67				
Каб. ввод 1/2"-14NPT для бронированного кабеля 6..12 мм / 9..17 мм / нерж. сталь / IP 67				

КОД ЗАКАЗА ДЛЯ DMD 331D

DMD 331D	XXX	XXXX	X	X	X	X	XXXXXX	XXX	X	X	X	X	X	XXX	XXX		
ИЗМЕРЯЕМОЕ ДАВЛЕНИЕ В ЕДИНИЦАХ																	
Дифференциальное в кПа / МПа		750															
Избыточное в кПа / МПа		751															
ДИАПАЗОН ИЗМЕРЕНИЙ																	
Перенастройка																	
1:20		0..1,5 кПа														0150	
1:40		0..7,5 кПа														0750	
1:100		0..37 кПа														3700	
		0..187 кПа														1871	
		0..690 кПа														6901	
		0..2 МПа														2002	
		0..7 МПа														7002	
		0..20 МПа														2003	
0..25 МПа														2503			
Перенастройка с базового диапазона (указать при заказе)																9999	
ДИСПЛЕЙ																	
Нет																	
ЖК-дисплей с подсветкой																	
0																	
M																	
ВЫХОДНОЙ СИГНАЛ / ПИТАНИЕ																	
4..20 мА / HART / 2-х пров. / 9..44 В																	
H																	
4..20 мА / HART / 2-х пров. / 14..28 В + Exia																	
I																	
4..20 мА / HART / 2-х пров. / 9..44 В + Exd																	
G																	
4..20 мА / HART / 2-х пров. / 14..28 В + Exdia																	
F																	
По запросу (указать при заказе)																	
9																	
ОСНОВНАЯ ПОГРЕШНОСТЬ																	
±0,075 % ДИ ¹																	
A																	
±0,075 % ДИ с протоколом калибровки ¹																	
Z																	
±0,1 % ДИ ²																	
1																	
±0,1 % ДИ с протоколом калибровки ²																	
P																	
±0,25 % ДИ ²																	
2																	
±0,25 % ДИ с протоколом калибровки ²																	
R																	
±0,5 % ДИ ²																	
5																	
±0,5 % ДИ с протоколом калибровки ²																	
T																	
±1 % ДИ ²																	
8																	
±1 % ДИ с протоколом калибровки ²																	
U																	
По запросу (указать при заказе)																	
9																	
ПОЛОЖЕНИЕ ДРЕНАЖНЫХ КЛАПАНОВ																	
Без дренажных клапанов																	
V																	
Напротив присоединения к процессу																	
A																	
ЭЛЕКТРИЧЕСКОЕ ПРИСОЕДИНЕНИЕ																	
Разъем DIN 43650 (ISO 4400) / IP 65 ³																	
100																	
Каб. ввод M20x1,5 для небронированного кабеля 6..12 мм / ник. латунь / IP 67																	
MH1																	
Каб. ввод M20x1,5 для небронированного кабеля 6..12 мм / полиамид / IP 67 ³																	
MH1P																	
Каб. ввод M20x1,5 для небронированного кабеля 6..12 мм / нерж. сталь / IP 67																	
MH1S																	
Каб. ввод M20x1,5 для небронированного кабеля 6..12 мм в металлорукаве + адаптер РКН-15, резьба G1/2", наружная / ник. латунь /																	
MH1A1																	

IP 67									
Каб. ввод M20x1,5 для небронированного кабеля 6..12 мм в металлорукаве + адаптер РКН-15, резьба G1/2", наружная / нерж. сталь / IP 67								MH1A1S	
Каб. ввод M20x1,5 для небронированного кабеля 6..12 мм в металлорукаве + адаптер РКН-20, резьба G3/4", наружная / ник. латунь / IP 67								MH1A2	
Каб. ввод M20x1,5 для небронированного кабеля 6..12 мм в металлорукаве + адаптер РКН-20, резьба G3/4", наружная / нерж. сталь / IP 67								MH1A2S	
Каб. ввод M20x1,5 для бронированного кабеля 6..12 мм / 9..17 мм / ник. латунь / IP 67								MB1	
Каб. ввод M20x1,5 для бронированного кабеля 6..12 мм / 9..17 мм / нерж. сталь / IP 67								MB1S	
Каб. ввод 1/2"-14NPT для небронированного кабеля 6..12 мм / ник. латунь / IP 67								NH1	
Каб. ввод 1/2"-14NPT для небронированного кабеля 6..12 мм / полиамид / IP 67 ³								NH1P	
Каб. ввод 1/2"-14NPT для небронированного кабеля 6..12 мм / нерж. сталь / IP 67								NH1S	
Каб. ввод 1/2"-14NPT для небронированного кабеля 6..12 мм в металлорукаве + адаптер РКН-15, резьба G1/2", наружная / ник. латунь / IP 67								NH1A1	
Каб. ввод 1/2"-14NPT для небронированного кабеля 6..12 мм в металлорукаве + адаптер РКН-15, резьба G1/2", наружная / нерж. сталь / IP 67								NH1A1S	
Каб. ввод 1/2"-14NPT для небронированного кабеля 6..12 мм в металлорукаве + адаптер РКН-20, резьба G3/4", наружная / ник. латунь / IP 67								NH1A2	
Каб. ввод 1/2"-14NPT для небронированного кабеля 6..12 мм в металлорукаве + адаптер РКН-20, резьба G3/4", наружная / нерж. сталь / IP 67								NH1A2S	
Каб. ввод 1/2"-14NPT для бронированного кабеля 6..12 мм / 9..17 мм / ник. латунь / IP 67								NB1	
Каб. ввод 1/2"-14NPT для бронированного кабеля 6..12 мм / 9..17 мм / нерж. сталь / IP 67								NB1S	
По запросу (указать при заказе)								999	
МЕХАНИЧЕСКОЕ ПРИСОЕДИНЕНИЕ									
Для сенсора со стальной мембраной									
1/4"-18NPT, внутренняя								100	
1/2"-14NPT, внутренняя								N57	
Для сенсора с разделителем сред									
H: Clamp DN 1" DIN 32676, торцевая								C61	

Производитель оставляет за собой право без специального уведомления вносить изменения в конструкцию, внешний вид и/или комплектацию товара, не приводящие к ухудшению его качественных характеристик.

ООО «БД СЕНСОРС РУС»
117105, г. Москва, Варшавское ш., д.35 стр. 1
www.bdsensors.ru
Тел.: (495) 380-16-83 zakaz@bdsensors.ru

мембрана, прямой монтаж ⁴									
H: Clamp DN 1 1/2" DIN 32676, торцевая мембрана, прямой монтаж ⁵									C62
H: Clamp DN 2" DIN 32676, торцевая мембрана, прямой монтаж ⁶									C63
H: Dairy pipe DN 25 DIN 11851, торцевая мембрана, прямой монтаж ⁷									M73
H: Dairy pipe DN 40 DIN 11851, торцевая мембрана, прямой монтаж ⁸									M75
H: Dairy pipe DN 50 DIN 11851, торцевая мембрана, прямой монтаж ⁹									M76
H: Фланец DN 25 / PN 40 DIN EN 1092, торцевая мембрана, прямой монтаж ¹⁰									F20
H: Фланец DN 40 / PN 40 DIN EN 1092, торцевая мембрана, прямой монтаж ¹¹									F22
H: Фланец DN 50 / PN 16 DIN EN 1092, торцевая мембрана, прямой монтаж ¹²									F13
H: Фланец DN 50 / PN 40 DIN EN 1092, торцевая мембрана, прямой монтаж ¹³									F23
H: Фланец DN 80 / PN 16 DIN EN 1092, торцевая мембрана, прямой монтаж ¹⁴									F14
H: Фланец DN 80 / PN 40 DIN EN 1092, торцевая мембрана, прямой монтаж ¹⁵									F24
H: Фланец DN 100 / PN 16 DIN EN 1092, торцевая мембрана, прямой монтаж ¹⁴									F25
H: Фланец DN 50 / PN 40 DIN EN 1092, поршневая мембрана для абразивных сред, прямой монтаж ¹⁶									FT23
По запросу (указать при заказе)									999
МАТЕРИАЛ ШТУЦЕРОВ / ФЛАНЦЕВ / АДАПТЕРОВ									
Нержавеющая сталь 1.4404 (316L)									1
МАТЕРИАЛ МЕМБРАНЫ									
Для сенсора со стальной мембраной или разделителем сред									
Нержавеющая сталь 1.4435 (316L)									1
Для сенсора с разделителем сред									
Нержавеющая сталь 1.4435 (316L) / покрытие NBR ¹⁷									7
Нержавеющая сталь 1.4435 (316L) / покрытие PTFE ¹⁸									8
Hastelloy® C-276 (2.4819) ¹⁹									H
Тантал ¹⁹									T
Титан									Ti
Золотое напыление									G
По запросу (указать при заказе)									9
УПЛОТНЕНИЕ									
FKM (фтористый каучук – viton®) ²⁰									1
LT FKM (фтористый каучук – viton®) фирмы Parker ²¹									F
EPDM (этилен-пропиленовый каучук) ²²									3
NBR (бутадиен-нитрильный каучук) ²³									5
VMQ (силиконовый каучук) ²⁴									V
FFKM (перфторкаучук – kalrez®) ²⁵									7
Без уплотнений ²⁶									0
Без уплотнений / сварка ²⁷									2
PTFE (политетрафторэтилен) ²⁸									P
По запросу (указать при заказе)									9
ЗАПОЛНЯЮЩАЯ ЖИДКОСТЬ									
Для сенсора со стальной мембраной									
Без заполнения									0
Для сенсора с разделителем сред									

Силиконовое масло ²⁹						1	
Масло для применения в пищевой промышленности ³⁰						2	
Высокотемпературное силиконовое масло ³¹						3	
По запросу (указать при заказе)						9	
КЛАПАННЫЙ БЛОК							
Без клапанного блока						0	
С установленным клапанным блоком (отдельная позиция в заказе)						2	
КРЕПЕЖНЫЕ ПРИСПОСОБЛЕНИЯ							
Без крепежных приспособлений						0	
Кронштейн из нержавеющей стали прямой на трубу 50 мм						K11	
Кронштейн из нержавеющей стали угловой на трубу 50 мм						K21	
ИСПОЛНЕНИЕ							
Стандартное (адаптировано к эксплуатации в РФ) ³²							00R
По запросу (указать при заказе)							999
¹ Для давления $P_{нд} > 1,5$ кПа.							
² Для давления $P_{нд} \leq 1,5$ кПа.							
³ Невозможно с Exia- / Exd- / Exdia-исполнениями.							
		С капилляром			Без капилляра		
⁴ Возможно только для давления:		$1,6 \text{ бар} \leq P_{нд} \leq 40 \text{ бар}$			$0,6 \text{ бар} \leq P_{нд} \leq 16 \text{ бар}$		
⁵ Возможно только для давления:		$1,6 \text{ бар} \leq P_{нд} \leq 40 \text{ бар}$			$0,4 \text{ бар} \leq P_{нд} \leq 16 \text{ бар}$		
⁶ Возможно только для давления:		$0,6 \text{ бар} \leq P_{нд} \leq 25 \text{ бар}$			$0,25 \text{ бар} \leq P_{нд} \leq 16 \text{ бар}$		
⁷ Возможно только для давления:		$2,5 \text{ бар} \leq P_{нд} \leq 40 \text{ бар}$			$0,6 \text{ бар} \leq P_{нд} \leq 40 \text{ бар}$		
⁸ Возможно только для давления:		$1,6 \text{ бар} \leq P_{нд} \leq 40 \text{ бар}$			$0,4 \text{ бар} \leq P_{нд} \leq 40 \text{ бар}$		
⁹ Возможно только для давления:		$0,6 \text{ бар} \leq P_{нд} \leq 25 \text{ бар}$			$0,25 \text{ бар} \leq P_{нд} \leq 25 \text{ бар}$		
¹⁰ Возможно только для давления:		$1,6 \text{ бар} \leq P_{нд} \leq 40 \text{ бар}$			$0,25 \text{ бар} \leq P_{нд} \leq 40 \text{ бар}$		
¹¹ Возможно только для давления:		$0,6 \text{ бар} \leq P_{нд} \leq 40 \text{ бар}$			$0,1 \text{ бар} \leq P_{нд} \leq 40 \text{ бар}$		
¹² Возможно только для давления:		$0,25 \text{ бар} \leq P_{нд} \leq 16 \text{ бар}$			$0,1 \text{ бар} \leq P_{нд} \leq 16 \text{ бар}$		
¹³ Возможно только для давления:		$0,25 \text{ бар} \leq P_{нд} \leq 40 \text{ бар}$			$0,1 \text{ бар} \leq P_{нд} \leq 40 \text{ бар}$		
¹⁴ Возможно только для давления:		$0,1 \text{ бар} \leq P_{нд} \leq 16 \text{ бар}$			$0,1 \text{ бар} \leq P_{нд} \leq 16 \text{ бар}$		
¹⁵ Возможно только для давления:		$0,1 \text{ бар} \leq P_{нд} \leq 40 \text{ бар}$			$0,1 \text{ бар} \leq P_{нд} \leq 40 \text{ бар}$		
¹⁶ Возможно только для давления:		-			$4 \text{ бар} \leq P_{нд} \leq 100 \text{ бар}$		
И основной погрешности "±1 % ДИ" с кодом "8", "U".							
¹⁷ Только для основной погрешности "±0,25 % ДИ" с кодом "2", "R" и выше.							
¹⁸ Только для основной погрешности "±1 % ДИ" с кодом "8", "U" и выше.							
¹⁹ Возможно только для давления: $P_{нд} \geq 1$ бар, нельзя использовать на давление разрежения.							
²⁰ Возможно только для температуры $-25 \text{ °C} \leq T_{раб} \leq 200 \text{ °C}$ и давления $P_{нд} \leq 100$ бар.							
²¹ Возможно только для температуры $-40 \text{ °C} \leq T_{раб} \leq 200 \text{ °C}$ и давления $P_{нд} \leq 100$ бар.							
²² Возможно только для температуры $-40 \text{ °C} \leq T_{раб} \leq 150 \text{ °C}$ и давления $P_{нд} \leq 160$ бар.							
²³ Возможно только для температуры $-25 \text{ °C} \leq T_{раб} \leq 100 \text{ °C}$ и давления $P_{нд} \leq 600$ бар.							
²⁴ Возможно только для температуры $-40 \text{ °C} \leq T_{раб} \leq 200 \text{ °C}$ и давления $P_{нд} \leq 160$ бар.							
²⁵ Возможно только для температуры $-25 \text{ °C} \leq T_{раб} \leq 300 \text{ °C}$ и давления $P_{нд} \leq 600$ бар.							
²⁶ Возможно для механических присоединений «Clamp», «Dairy pipe», «Фланец».							
²⁷ Возможно только для резьбы EN 837-1/-3, NPT, материала мембраны «Нержавеющая сталь 1.4435 (316L)» с кодом «1» и давления: $P_{нд} \geq 0,16$ бар.							
²⁸ Возможно только для температуры $-40 \text{ °C} \leq T_{раб} \leq 260 \text{ °C}$ и давления $P_{нд} \leq 600$ бар.							
		Для избыточного давления			Для давления разрежения		
²⁹ Возможно только для температуры:		$-40 \text{ °C} \leq T_{раб} \leq 150 \text{ °C}$			$-40 \text{ °C} \leq T_{раб} \leq 70 \text{ °C}$		
³⁰ Возможно только для температуры:		$-10 \text{ °C} \leq T_{раб} \leq 150 \text{ °C}$			$-10 \text{ °C} \leq T_{раб} \leq 70 \text{ °C}$		
³¹ Возможно только для температуры:		$0 \text{ °C} \leq T_{раб} \leq 300 \text{ °C}$			$0 \text{ °C} \leq T_{раб} \leq 70 \text{ °C}$		
³² ГосПоверка в органах стандартизации по требованию. В конце указывается код «ГП».							

Пример кода заказа: DMD 331D 750-1871-M-I-A-V-MH1A1-100-1-1-P-0-0-K11-00R-ГП