

## ПД100И модели 1х5-2-Exd Датчик давления с ЖК-индикацией и перенастройкой в исполнении EXD.



Датчик ПД100И представляет собой преобразователь давления с сенсором типа КНК (кремний на кремнии) с мембраной из нержавеющей стали, с выходным сигналом 4...20 мА. Датчик имеет «полевой» корпус и матричный ЖК-индикатор. Датчик производится в соответствии с требованиями ГОСТ Р МЭК 60079 к взрывозащищенному электрооборудованию группы II.

Преобразователи давления ПД100И предназначены для применения в составе систем автоматического регулирования и управления в энергетике, на объектах нефтегазового хозяйства, производствах, находящихся в сложных климатических и иных условиях, требующих применения оборудования в «полевом» корпусе: газотранспортных и газораспределительных системах, нефтепромыслах, объектах транспортировки нефти, НПЗ и производствах с агрессивными средами.

### Среда измерения

Газы, пар, вода, слабоагрессивные жидкости, нейтральные к нержавеющей стали AISI 316L (AISI 304S).

### Отличительные особенности

- Удобство настройки и эксплуатации – графическая поворотная матричная ЖК-индикация с регулируемой подсветкой и линейной шкалой.
- Перенастройка параметров датчика – перенастройка диапазона измерений до 1:5, корректировка точки 4 мА («нуля»), выбор размерности измеряемой величины.
- Стойкость к агрессивным средам – сенсор сварен в штуцер лазерной сваркой.
- Стойкость к влаге – плата нормирующего преобразователя покрыта герметиком.
- Низкий гистерезис, высокая точность измерения – благодаря использованию высокостабильного европейского сенсора.
- Устойчивость к гидроударам.
- Стабильное значение "ноля" преобразователя.
- Датчик внесен в Государственный реестр средств измерения.
- Бесплатная заводская первичная поверка.

### Основные характеристики

- Верхний предел измерений – от 0,01 до 4,0 МПа.
- Тип измеряемого давления – избыточное (ДИ), абсолютное (ДА), вакуумметрическое (ДВ), избыточно-вакуумметрическое (ДИВ).
- Диапазон температур измеряемой среды: –40...+100 °С.
- Класс точности – 0,25 %; 0,5 %; 1,5 %.
- Межповерочный интервал – 5 лет / 4 года.
- Взрывозащита – «Взрывонепроницаемая оболочка» 1Ex dII CT6 Gb.

### Модификации:

Модификация	ВПИ, МПа	Класс точности	Тип давления	Штуцер
ПД100И-ДА0,1-115-0,25-2-EXD	0.1	0.25%	Абсолютное	M20 × 1,5
ПД100И-ДА0,1-115-0,5-2-EXD	0.1	0.5%	Абсолютное	M20 × 1,5
ПД100И-ДА0,25-115-0,25-2-EXD	0.25	0.25%	Абсолютное	M20 × 1,5
ПД100И-ДА0,25-115-0,5-2-EXD	0.25	0.5%	Абсолютное	M20 × 1,5
ПД100И-ДА0,25-175-0,5-2-EXD	0.25	0.5%	Абсолютное	G1/2
ПД100И-ДА0,25-185-0,25-2-EXD	0.25	0.25%	Абсолютное	G1/4
ПД100И-ДА0,6-115-0,25-2-EXD	0.6	0.25%	Абсолютное	M20 × 1,5
ПД100И-ДА0,6-115-0,5-2-EXD	0.6	0.5%	Абсолютное	M20 × 1,5
ПД100И-ДА0,6-175-0,25-2-EXD	0.6	0.25%	Абсолютное	G1/2
ПД100И-ДА0,6-175-0,5-2-EXD	0.6	0.5%	Абсолютное	G1/2
ПД100И-ДА0,6-185-0,25-2-EXD	0.6	0.25%	Абсолютное	G1/4
ПД100И-ДА1,0-115-0,25-2-EXD	1	0.25%	Абсолютное	M20 × 1,5

г.Ростов-на-Дону:

ул. Магнитогорская 1Г, к. 20



Т.к. (863) 221-25-48  
Т.моб.: +7-903-401-25-48

e-mail: [zakaz@itrostov.ru](mailto:zakaz@itrostov.ru)

[www. itrostov. ru](http://www.itrostov.ru)

ПД100И-ДА1,0-115-0,5-2-EXD	1	0.5%	Абсолютное	M20 × 1,5
ПД100И-ДА1,0-175-0,5-2-EXD	1	0.5%	Абсолютное	G1/2
ПД100И-ДА1,0-185-0,25-2-EXD	1	0.25%	Абсолютное	G1/4
ПД100И-ДА2,5-115-0,25-2-EXD	2.5	0.25%	Абсолютное	M20 × 1,5
ПД100И-ДА2,5-115-0,5-2-EXD	2.5	0.5%	Абсолютное	M20 × 1,5
ПД100И-ДА2,5-175-0,25-2-EXD	2.5	0.25%	Абсолютное	G1/2
ПД100И-ДА2,5-175-0,5-2-EXD	2.5	0.5%	Абсолютное	G1/2
ПД100И-ДВ0,01-115-1,5-2-EXD	0.01	1.5%	Вакуумметрическое	M20 × 1,5
ПД100И-ДВ0,01-175-1,5-2-EXD	0.01	1.5%	Вакуумметрическое	G1/2
ПД100И-ДВ0,04-115-0,25-2-EXD	0.04	0.25%	Вакуумметрическое	M20 × 1,5
ПД100И-ДВ0,04-115-0,5-2-EXD	0.04	0.5%	Вакуумметрическое	M20 × 1,5
ПД100И-ДВ0,1-115-0,25-2-EXD	0.1	0.25%	Вакуумметрическое	M20 × 1,5
ПД100И-ДВ0,1-115-0,5-2-EXD	0.1	0.5%	Вакуумметрическое	M20 × 1,5
ПД100И-ДВ0,1-175-0,25-2-EXD	0.1	0.25%	Вакуумметрическое	G1/2
ПД100И-ДВ0,1-175-0,5-2-EXD	0.1	0.5%	Вакуумметрическое	G1/2
ПД100И-ДИ0,01-115-1,5-2-EXD	0.01	1.5%	Избыточное	M20 × 1,5
ПД100И-ДИ0,04-115-0,25-2-EXD	0.04	0.25%	Избыточное	M20 × 1,5
ПД100И-ДИ0,04-115-0,5-2-EXD	0.04	0.5%	Избыточное	M20 × 1,5
ПД100И-ДИ0,04-125-0,25-2-EXD	0.04	0.25%	Избыточное	G1/2 «торцевая мембрана»
ПД100И-ДИ0,04-125-0,5-2-EXD	0.04	0.5%	Избыточное	G1/2 «торцевая мембрана»
ПД100И-ДИ0,04-145-0,25-2-EXD	0.04	0.25%	Избыточное	M24×1,5 «торцевая мембрана»
ПД100И-ДИ0,04-145-0,5-2-EXD	0.04	0.5%	Избыточное	M24×1,5 «торцевая мембрана»
ПД100И-ДИ0,1-115-0,25-2-EXD	0.1	0.25%	Избыточное	M20 × 1,5
ПД100И-ДИ0,1-115-0,5-2-EXD	0.1	0.5%	Избыточное	M20 × 1,5
ПД100И-ДИ0,1-175-0,5-2-EXD	0.1	0.5%	Избыточное	G1/2
ПД100И-ДИ0,1-185-0,5-2-EXD	0.1	0.5%	Избыточное	G1/4
ПД100И-ДИ0,25-115-0,25-2-EXD	0.25	0.25%	Избыточное	M20 × 1,5
ПД100И-ДИ0,25-115-0,5-2-EXD	0.25	0.5%	Избыточное	M20 × 1,5
ПД100И-ДИ0,25-125-0,5-2-EXD	0.25	0.5%	Избыточное	G1/2 «торцевая мембрана»
ПД100И-ДИ0,25-145-0,25-2-EXD	0.25	0.25%	Избыточное	M24×1,5 «торцевая мембрана»
ПД100И-ДИ0,25-175-0,5-2-EXD	0.25	0.5%	Избыточное	G1/2
ПД100И-ДИ0,25-185-0,5-2-EXD	0.25	0.5%	Избыточное	G1/4
ПД100И-ДИ0,6-115-0,25-2-EXD	0.6	0.25%	Избыточное	M20 × 1,5
ПД100И-ДИ0,6-115-0,5-2-EXD	0.6	0.5%	Избыточное	M20 × 1,5
ПД100И-ДИ0,6-125-0,5-2-EXD	0.6	0.5%	Избыточное	G1/2 «торцевая мембрана»
ПД100И-ДИ0,6-145-0,25-EXD	0.6	0.25%	Избыточное	M24×1,5 «торцевая мембрана»
ПД100И-ДИ0,6-175-0,5-2-EXD	0.6	0.5%	Избыточное	G1/2
ПД100И-ДИ0,6-185-0,25-2-EXD	0.6	0.25%	Избыточное	G1/4
ПД100И-ДИ1,0-115-0,25-2-EXD	1	0.25%	Избыточное	M20 × 1,5
ПД100И-ДИ1,0-115-0,5-2-EXD	1	0.5%	Избыточное	M20 × 1,5
ПД100И-ДИ1,0-125-0,5-2-EXD	1	0.5%	Избыточное	G1/2 «торцевая мембрана»
ПД100И-ДИ1,0-175-0,25-2-EXD	1	0.25%	Избыточное	G1/2
ПД100И-ДИ1,0-175-0,5-2-EXD	1	0.5%	Избыточное	G1/2
ПД100И-ДИ4,0-115-0,25-2-EXD	4	0.25%	Избыточное	M20 × 1,5
ПД100И-ДИ4,0-115-0,5-2-EXD	4	0.5%	Избыточное	M20 × 1,5
ПД100И-ДИ4,0-125-0,5-2-EXD	4	0.5%	Избыточное	G1/2 «торцевая мембрана»
ПД100И-ДИ4,0-175-0,25-2-EXD	4	0.25%	Избыточное	G1/2
ПД100И-ДИВ0,03-115-1,5-2-EXD	0.03	1.5%	Избыточное-Вакуумметрическое	M20 × 1,5
ПД100И-ДИВ0,1-115-0,25-2-EXD	0.1	0.25%	Избыточное-Вакуумметрическое	M20 × 1,5
ПД100И-ДИВ0,1-115-0,5-2-EXD	0.1	0.5%	Избыточное-Вакуумметрическое	M20 × 1,5
ПД100И-ДИВ0,3-115-0,5-2-EXD	0.3	0.5%	Избыточное-Вакуумметрическое	M20 × 1,5
ПД100И-ДИВ0,3-175-0,5-2-EXD	0.3	0.5%	Избыточное-Вакуумметрическое	G1/2

ПД100И-ДИВ0,5-115-0,5-2-EXD	0.5	0.5%	Избыточное-Вакуумметрическое	M20 × 1,5
ПД100И-ДИВ0,5-175-0,5-EXD	0.5	0.5%	Избыточное-Вакуумметрическое	G1/2
ПД100И-ДИВ0,9-115-0,5-2-EXD	0.9	0.5%	Избыточное-Вакуумметрическое	M20 × 1,5
ПД100И-ДИВ0,9-175-0,25-2-EXD	0.9	0.25%	Избыточное-Вакуумметрическое	G1/2
ПД100И-ДИВ2,4-115-0,25-2-EXD	2.4	0.25%	Избыточное-Вакуумметрическое	M20 × 1,5
ПД100И-ДИВ2,4-115-0,5-2-EXD	2.4	0.5%	Избыточное-Вакуумметрическое	M20 × 1,5
ПД100И-ДИВ2,4-175-0,5-2-EXD	2.4	0.5%	Избыточное-Вакуумметрическое	G1/2

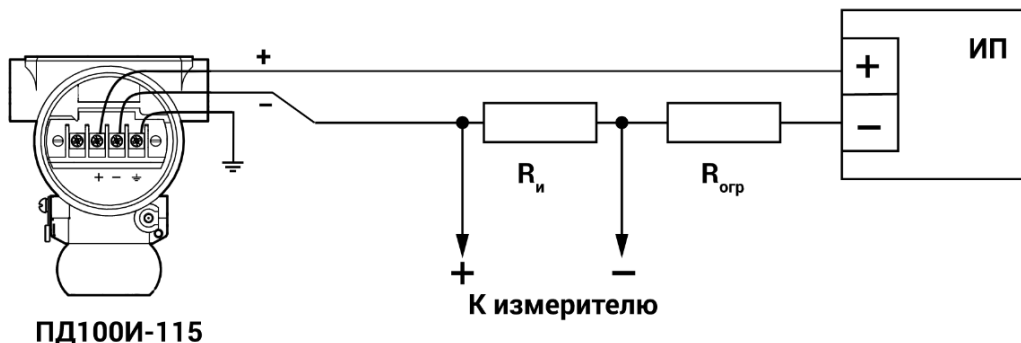
**Технические характеристики**

Наименование	Значение
Выходной сигнал	4...20 мА, 2-проводная схема «токовая петля»
Основная приведенная погрешность	0,25 или 0,5 % ВПИ
Диапазон рабочих температур измеряемой среды	-40...+100 °С
Напряжение питания	12...36 В постоянного тока (номинальное 24 В)
Сопrotивление нагрузки	0...1,0 кОм (в зависимости от напряжения питания)
Максимальный потребляемый ток	не более 3,4 мА
Устойчивость к механическим воздействиям	группа исполнения V3 по ГОСТ Р 52931
Защита от подачи напряжения питания обратной полярности	есть
Степень защиты корпуса	IP65
Устойчивость к климатическим воздействиям	УХЛ3.1
Устойчивость к механическим воздействиям	группа исполнения V3 по ГОСТ Р 52931
Помехоустойчивость	класс А по ГОСТ 30804.6.2-2013
Диапазон рабочих температур измеряемой среды	-40...+100 °С
Диапазон рабочих температур окружающего воздуха	-40...+80 °С
Атмосферное давление рабочее	84,0...106,7 кПа
Среднее время наработки на отказ	не менее 500 000 ч
Средний срок службы	12 лет
Межповерочный интервал	5 лет / 4 года
Методика поверки	КУВФ.406230.100 МП1
Вес без упаковки / в упаковке	2,5 кг / 3,0 кг
Штуцер для подключения давления	M20×1,5, ГОСТ 2405 G 1/2 В DIN EN 837 G 1/4 E DIN 3852 G 1/2 «торцевая мембрана»
Тип электрического соединителя	кабельный ввод M20×1,5 в полевой корпус
Габаритные размеры ПД100И-EXD	(133×154×114) ± 1 мм
Перегрузочная способность	не менее 200 % от ВПИ
Предельное давление перегрузки	не менее 400 % от ВПИ

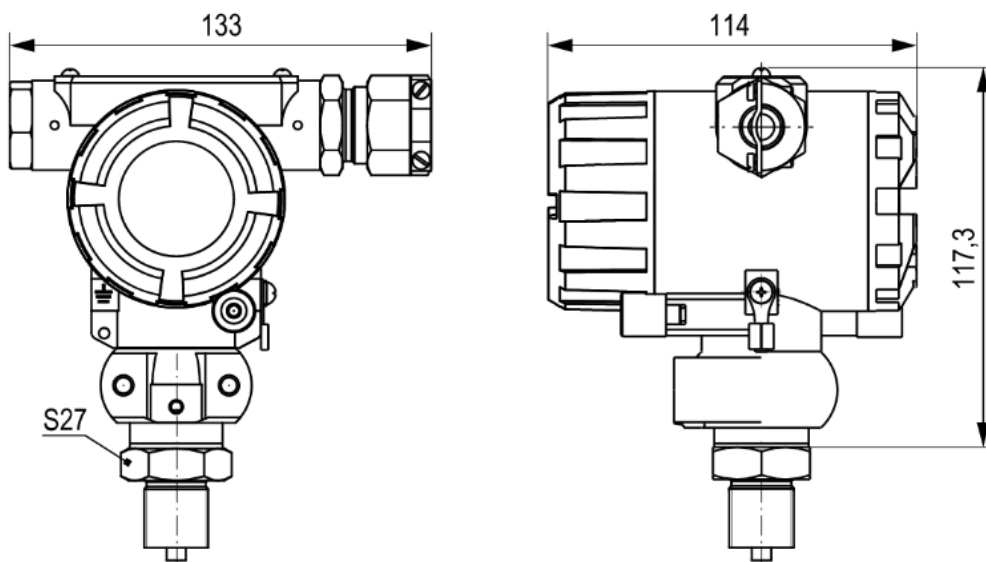
**Условия эксплуатации**

- Диапазон температуры измеряемой среды: от -40 до +100 °С.
- Температура окружающего воздуха: от -40 до +80 °С.
- Относительная влажность воздуха: до 85 % при +35 °С и более низких температурах без конденсации влаги
- Атмосферное давление: от 84,0 до 106,7 кПа.
- Рабочая среда не должна быть агрессивна к нержавеющей сталям AISI 316L и AISI 304S.
- Рабочая среда не должна кристаллизоваться или затвердевать в канале штуцера, предназначенном для подвода давления к сенсору.

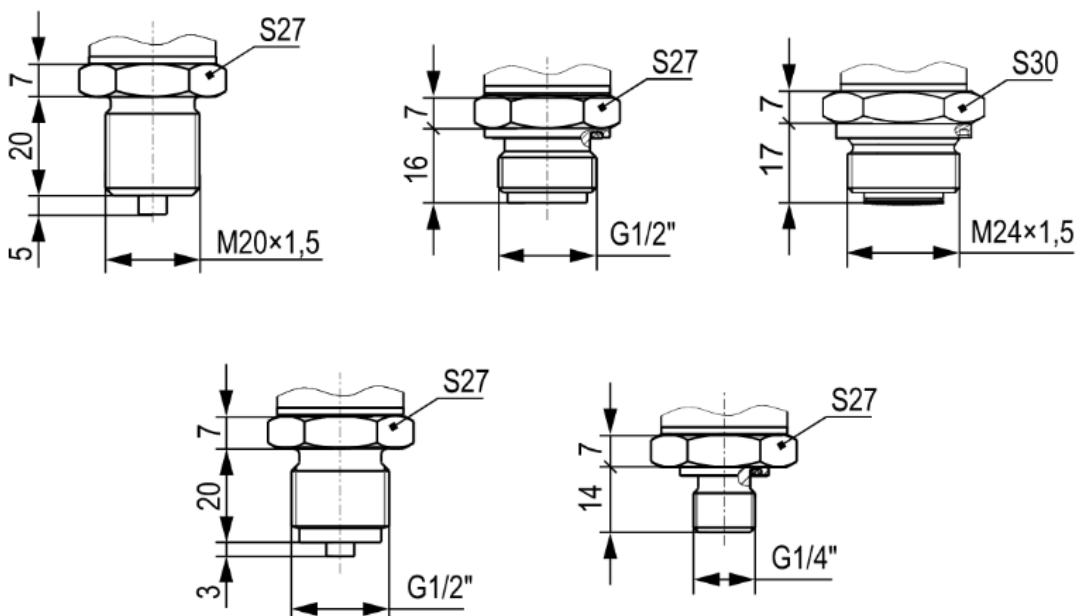
Схемы подключения и габаритные размеры



Схемы подключения ПД100И-115



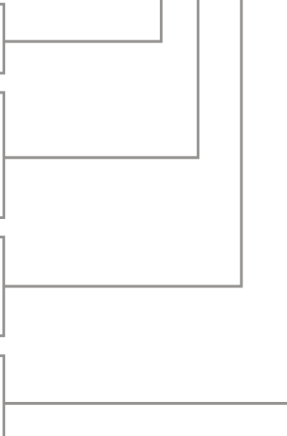
Габаритный чертеж



Варианты выполнения присоединительной резьбы штуцера

Обозначение при заказе:

**ОВЕН ПД100И-ДАХ-1Х5-Х-2-Х**

<b>Верхний предел измерений, МПа:</b> 0,1; 0,25; 0,6; 1,0; 2,5	
<b>Код обозначения модели:</b> 115 – штуцер М20×1,5 манометрический 175 – штуцер G 1/2 манометрический 185 – штуцер G 1/4	
<b>Класс точности:</b> 0,25 – ±0,25 % от ВПИ (от 0,025 МПа) 0,5 – ±0,5 % от ВПИ	
<b>Исполнение по взрывозащите:</b> – общепромышленное Exd – взрывонепроницаемая оболочка	

ПД100И-ДА Х - XXX - Х -2-Exd

**ОВЕН ПД100И-ДВХ-1Х5-Х-2-Х**

<b>Верхний предел измерений, МПа:</b> 0,01; 0,04; 0,1	
<b>Код обозначения модели:</b> 115 – штуцер М20×1,5 манометрический 175 – штуцер G 1/2 манометрический 185 – штуцер G 1/4	
<b>Класс точности:</b> 0,25 – ±,25 % от ВПИ (от 0,06 МПа) 0,5 – ±0,5 % от ВПИ (от 0,04 МПа) 1,5 – ±1,5 % от ВПИ (0,01; 0,016; 0,025 МПа)	
<b>Исполнение по взрывозащите:</b> – общепромышленное Exd – взрывонепроницаемая оболочка	

ПД100И-ДВ Х - XXX - Х -2-Exd

**ОВЕН ПД100И-ДИВХ-1Х5-Х-2-Х**

<b>Верхний предел измерений, МПа:</b> 0,0125; 0,03; 0,1; 0,3; 0,5; 0,9; 2,4	
<b>Код обозначения модели:</b> 115 – штуцер М20×1,5 манометрический 175 – штуцер G 1/2 манометрический 185 – штуцер G 1/4	
<b>Класс точности:</b> 0,25 – ±0,25 % от ВПИ (от 0,08 МПа) 0,5 – ±0,5 % от ВПИ (от 0,05 МПа) 1,5 – ±1,5 % от ВПИ (0,0125; 0,02; 0,03 МПа)	
<b>Исполнение по взрывозащите:</b> – общепромышленное Exd – взрывонепроницаемая оболочка	

ПД100И-ДИВ Х - XXX - Х -2-Exd

г.Ростов-на-Дону:

ул. Магнитогорская 1Г, к. 20



Т.к. (863) 221-25-48  
Т.моб.: +7-903-401-25-48

e-mail: [zakaz@itrostov.ru](mailto:zakaz@itrostov.ru)

[www. itrostov. ru](http://www.itrostov.ru)

### ОВЕН ПД100И-ДИX-1X5-X-2-X



ПД100И-ДИ X - XXX - X -2-Exd

#### Пример обозначения при заказе:

#### ОВЕН ПД100И-ДИ1,0-115-0,5-2-EXD

Это означает, что изготовлению и поставке подлежит преобразователь давления с параметрами: выходной сигнал 4...20 мА «токовая петля», измеряемое давление – ДИ (избыточное 0...1,0 МПа), мембрана сенсора – нержавеющая сталь, присоединение к процессу – резьба М20×1,5, полевой корпус с кабельным вводом, основная приведенная погрешность 0,5 % ВПИ, ЖК-индикация, исполнение «взрывонепроницаемая оболочка» 1 Ex d IIC T6 Gb, межповерочный интервал 5 лет, с первичной поверкой.