

## ПД100И модель 167-ExI Погружной гидростатический датчик давления столба жидкости в исполнении EXI.



Малогобаритный датчик ПД100И представляет собой преобразователь гидростатического давления столба жидкости (уровня) с сенсором типа КНК (кремний на кремнии), с выходным сигналом 4...20 мА, с измерительной мембраной из нержавеющей стали и встроенным гидрометрическим кабелем. Для связи сенсора с атмосферой в кабеле присутствует капилляр. Съёмный защитный колпачок предохраняет измерительную мембрану от механических повреждений.

Преобразователь ПД100И применяется в системах измерения и поддержания уровня жидкости на взрывоопасных производствах и объектах: резервуары нефтепродуктов, сточные ёмкости химических производств, бензобаки карьерных самосвалов, хранилища топливозаправочных станций, ванны гальванизации и т.д

### Среда измерения

Монофракционные нефтепродукты, химически агрессивные стоки, кислоты, щелочи, авиационный керосин, техническая вода и т.п нейтральные к нержавеющей сталям AISI 316L, AISI 304S и поливинилхлориду PVC кабели.

### Отличительные особенности

- Стойкость к агрессивным средам – сенсор вварен в штуцер лазерной сваркой.
- Стойкость к влаге – плата нормирующего преобразователя покрыта герметиком.
- Низкий гистерезис, высокая точность измерения – благодаря использованию высокостабильного европейского сенсора.
- Стабильное значение "ноля" преобразователя.
- Датчик внесен в Государственный реестр средств измерения.
- Бесплатная заводская первичная поверка.

### Основные характеристики

- Верхний предел измерений – от 0,01 до 2,5 МПа (1,0 до 250,0 м вод. ст.).
- Тип измеряемого давления – гидростатическое (ДГ).
- Диапазон температур измеряемой среды: -40...+100 °С.
- Класс точности – 0,25 %; 0,5 %; 1,0 %; 1,5 %.
- Межповерочный интервал – 5 лет / 4 года.
- Взрывозащита – «искробезопасная цепь» 1Ex ia IIC T6 Gb.

### Технические характеристики

Наименование	Значение
Выходной сигнал	4...20 мА, 2-проводная схема «токовая петля»
Основная приведенная погрешность	0,25 или 0,5 % ВПИ
Диапазон рабочих температур измеряемой среды	0...+60 °С
Напряжение питания	12...36 В постоянного тока (номинальное 24 В)
Сопротивление нагрузки	0...1,0 кОм (в зависимости от напряжения питания)
Максимальная потребляемая мощность	не более 0,9 Вт
Защита от подачи напряжения питания обратной	есть

г.Ростов-на-Дону:

ул. Магнитогорская 1Г, к. 20



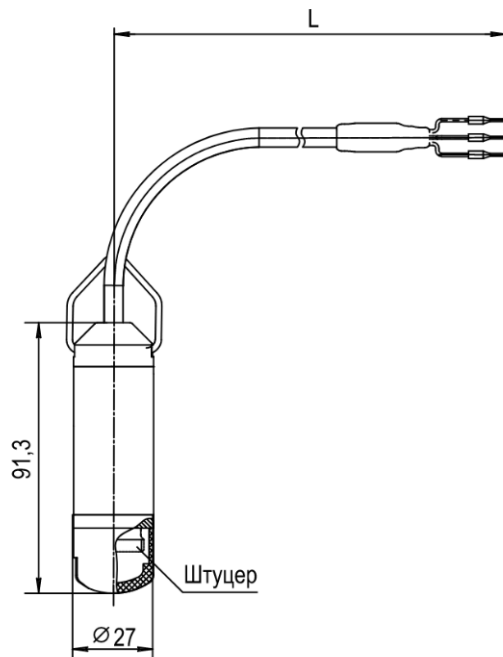
Т.к. (863) 221-25-48  
Т.моб.: +7-903-401-25-48

e-mail: [zakaz@itrostov.ru](mailto:zakaz@itrostov.ru)

[www. itrostov. ru](http://www.itrostov.ru)

полярности	
Устойчивость к климатическим воздействиям	УХЛЗ.1
Устойчивость к механическим воздействиям	группа исполнения V3 по ГОСТ Р 52931
Помехоустойчивость	класс А по ГОСТ 30804.6.2-2013
Степень защиты корпуса	IP68
Диапазон рабочих температур окружающего воздуха	-20...+70 °С
Атмосферное давление рабочее	84,0...106,7 кПа
Среднее время наработки на отказ	не менее 500 000 ч
Средний срок службы	12 лет
Межповерочный интервал	5 лет / 4 года
Методика поверки	КУВФ.406230.100 МП
Вес датчика без упаковки / в упаковке / вес кабеля	0,2 кг / 0,3 кг / 0,8 кг на 10 м
Штуцер (без защитного колпачка)	M20×1,50 «открытый порт»
Тип электрического соединителя	кабель гидрометрический (неразъемно)
Габаритный размер (без кабеля), не более	92×27 мм
Перегрузочная способность	не менее 200 % от ВПИ
Предельное давление перегрузки	не менее 400 % от ВПИ

### Схемы подключения и габаритные размеры



Габаритный чертёж ПД100И модель 167 ех1

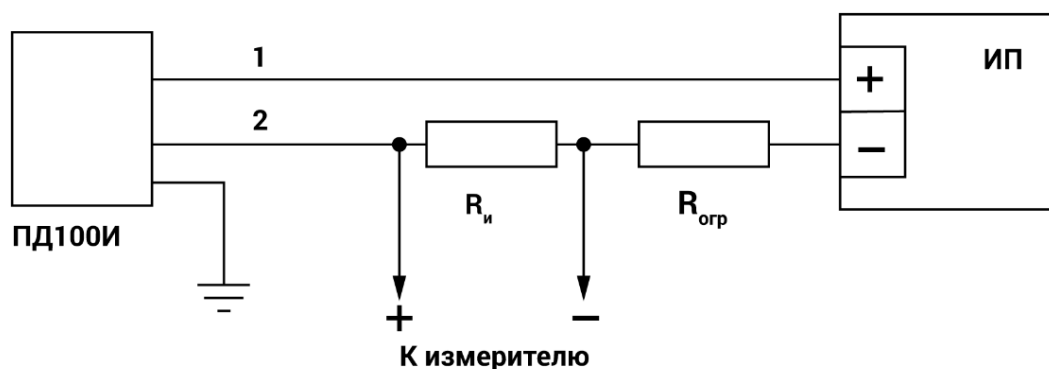


Схема подключения ПД100И модель 167

г.Ростов-на-Дону:

ул. Магнитогорская 1Г, к. 20



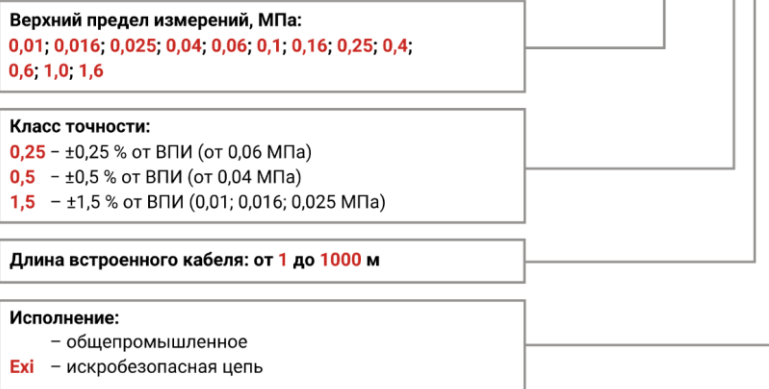
Т.к. (863) 221-25-48  
Т.моб.: +7-903-401-25-48

e-mail: [zakaz@itrostov.ru](mailto:zakaz@itrostov.ru)

[www. itrostov. ru](http://www.itrostov.ru)

### Обозначение при заказе:

**ОВЕН ПД100И-ДГ X-167-X.X-X**



ПД100И-ДГ X -167- X . X -Exi

### Пример обозначения при заказе:

**ОВЕН ПД100И-ДГ0,06-167-0,5.10-Exi**

Это означает, что изготовлению и поставке подлежит преобразователь уровня с параметрами: выходной сигнал 4...20 мА «токовая петля», измеряемое давление – гидростатическое 0...6,0 м вод. ст., мембрана сенсора – нержавеющая сталь, присоединение к процессу – резьба М20×1,5 «открытый порт», кабельный ввод IP68, основная приведённая погрешность – 0,5 % ВПИ, гидрометрический кабель длиной 10 метров, исполнение «искробезопасная цепь» 1 Ex ia IIC T6 Gb, межповерочный интервал 5 лет, с первичной поверкой.

### Дополнительное оборудование:

- КК-01 клеммная коробка для подключения погружных уровнемеров
- ЗАЖИМ ПОДВЕСНОЙ ЗП-1