

## ПД200-ДИ Интеллектуальный датчик избыточного давления.



ПД200 представляет собой высокоточный интеллектуальный датчик давления в полевом корпусе с емкостным керамическим сенсором. Датчик обеспечивает непрерывное преобразование давления измеряемой среды в унифицированный выходной токовый сигнал 4...20 мА и цифровой сигнал стандарта HART.

Преобразователи давления ПД200 предназначены для использования в системах контроля, автоматического регулирования и учета в различных отраслях промышленности, в том числе в областях, подконтрольных органам Ростехнадзора и ЖКХ.

### Среда измерения

Воздух, пар, различные жидкости нейтральные к нержавеющей стали.

### Отличительные особенности

- Высокая точность измерения – класс точности 0,1 %.
- Удобство настройки и эксплуатации – встроенная жидкокристаллическая индикация с подсветкой, поворотный на 360° корпус.
- Многопредельность – возможность перенастройки диапазона измерения на более низкий предел измерения (перенастройка 10:1).
- Удаленная настройка параметров – наличие HART-интерфейса для передачи информации о состоянии прибора и измеряемых параметрах в цифровом виде.
- Датчик внесен в Государственный реестр средств измерения.
- Бесплатная заводская первичная поверка.

### Основные характеристики

- Верхний предел измерений: от 0,0063 до 6,0 МПа.
- Степень защиты корпуса IP65.
- Перегрузочная способность – не менее 800 % от ВПИ.
- Присоединение к процессу – штуцер M20×1,5.
- Диапазон температур измеряемой среды: -40...100 °С.

### Модификации:

Модификация	ВПИ, МПа	Класс точности	Тип давления
ПД200-ДИ0,0063-315-0,25-2-Н	0.0063	0.25%	Избыточное
ПД200-ДИ0,04-315-0,25-2-Н	0.04	0.25%	Избыточное
ПД200-ДИ0,1-315-0,1-2-Н	0.1	0.1%	Избыточное
ПД200-ДИ0,1-315-0,25-2-Н	0.1	0.25%	Избыточное
ПД200-ДИ0,4-315-0,1-2-Н	0.4	0.1%	Избыточное
ПД200-ДИ0,4-315-0,25-2-Н	0.4	0.25%	Избыточное
ПД200-ДИ1,0-315-0,1-2-Н	1	0.1%	Избыточное
ПД200-ДИ1,0-315-0,25-2-Н	1	0.25%	Избыточное

г.Ростов-на-Дону:

ул. Магнитогорская 1Г, к. 20



Т.к. (863) 221-25-48  
Т.моб.: +7-903-401-25-48

e-mail: [zakaz@itrostov.ru](mailto:zakaz@itrostov.ru)

www. itrostov. ru

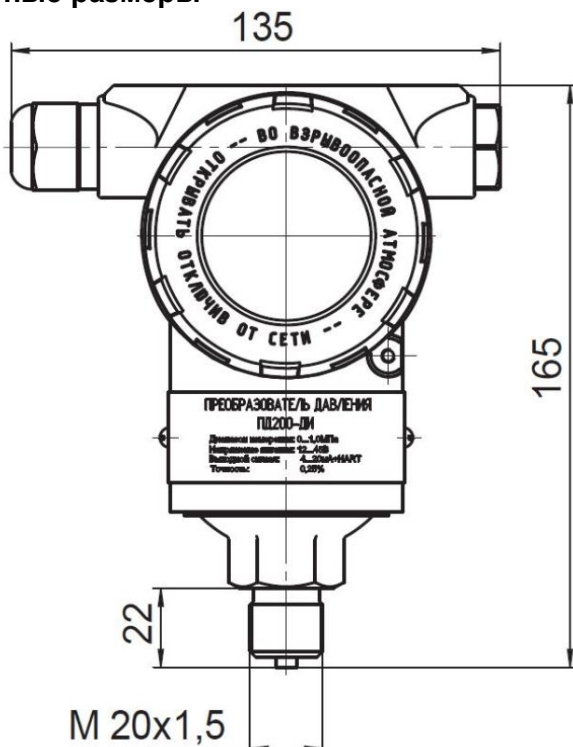
ПД200-ДИ4,0-315-0,1-2-Н	4	0.1%	Избыточное
ПД200-ДИ4,0-315-0,25-2-Н	4	0.25%	Избыточное
ПД200-ДИ6,0-315-0,1-2-Н	6	0.1%	Избыточное
ПД200-ДИ6,0-315-0,25-2-Н	6	0.25%	Избыточное

### Технические характеристики

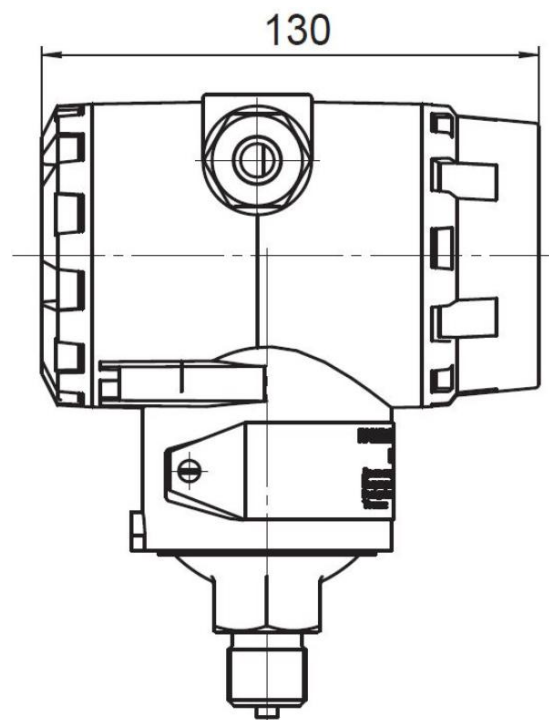
Наименование	Значение
Выходной сигнал постоянного тока	4...20 мА
Пределы основной погрешности измерения	±0,1 %; ±0,25 % ДИ
Напряжение питания	18...42 В
Сопротивление нагрузки	Не менее 250 Ом
Степень защиты корпуса	IP65
Среднее время наработки	500 000 ч
Средний срок службы	12 лет
Межповерочный интервал	2 года
Вес без упаковки / в упаковке	1,5 кг / 2,0 кг
Диапазон рабочих температур окружающего воздуха	-20 (-40*)...70 °С
Диапазон температур измеряемой среды	-40...100 °С
Тип электрического соединителя	Кабельный ввод под кабель 6-12 мм
Перегрузочная способность	не менее 800 % от ВПИ
Предельное давление перегрузки	не менее 1500 % от ВПИ

\* Температура работы без показаний жидкокристаллической индикации

### Габаритные размеры



Конструктивное исполнение датчика ПД200-ДИ модели 315



Конструктивное исполнение датчика ПД200-ДИ модели 315

г.Ростов-на-Дону:

ул. Магнитогорская 1Г, к. 20



Т.к. (863) 221-25-48  
Т.моб.: +7-903-401-25-48

e-mail: [zakaz@itrostov.ru](mailto:zakaz@itrostov.ru)

[www. itrostov. ru](http://www.itrostov.ru)

Обозначение при заказе:

**ОВЕН ПД200-ДИХ-315-Х-2-Н**

Верхний предел измерений, МПа:

**0,0063; 0,04; 0,1; 0,4; 1,0; 4,0; 6,0 МПа**

Класс точности:

**0,1** - ±0,1 % от ВПИ на верхнем диапазоне

**0,25** - ±0,25 % от ВПИ на верхнем диапазоне

ПД200-ДИ Х -315- Х -2-Н

Дополнительное оборудование:

- **Бобышки**
  - Б.П.4.20X1,5.40.2 Бобышка прямая для датчиков давления с манометрическим штуцером резьбой М20х1,5 длиной 40 мм из стали AISI304;
  - Б.П.4.20X1,5.40.1 Бобышка прямая для датчиков давления с манометрическим штуцером резьбой М20х1,5 длиной 40 мм из стали СТ20
- **Блоки вентильные**
- **Трубки импульсные**
  - ТО-СП1-2.35 Спирально прямая отводная трубка из нержавеющей стали AISI 304 с резьбовым типом соединения М20х1,5 и высотой 35 см
  - ТО-П1-2.35 Прямая отводная трубка из нержавеющей стали AISI 304 с резьбовым типом соединения М20х1,5 и высотой 35 см