

ИТП-10 Индикатор-измеритель аналогового сигнала.



Преобразователь аналоговых сигналов измерительный универсальный ИТП-10 предназначен для измерения и индикации физической величины (в частности давления), преобразованной в унифицированный сигнал постоянного тока 4...20 мА, в соответствии с ГОСТ 26.011.

Прибор предназначен для использования в качестве местного индикатора в составе с преобразователями с выходным унифицированным двухпроводным сигналом 4...20 мА, снабженными сигнальным разъемом стандарта DIN 43650.

Отличительные особенности

- Выбор размерности индицируемого параметра.
- Установка зависимости измеряемой величины от входного сигнала: линейную или корнеизвлекающую.
- Функция демпфирования колебаний входного сигнала.
- Пароль для предотвращения несанкционированного доступа к настройкам изделия.

Основные характеристики

- Диапазон преобразования входного сигнала – от 3,7 до 22 мА.
- Пределы основной приведенной погрешности: $\pm 0,2$ %.
- Степень защиты корпуса – IP65.

Технические характеристики

Наименование	Значение
Питание	Двухпроводная токовая петля 4...20 мА (падение напряжения не более 6 В)
Диапазон преобразования входного сигнала, мА	от 3,7 до 22
Диапазон входного сигнала, обеспечивающий нормальное функционирование изделия, мА	от 3,2 до 25
Пределы основной приведенной погрешности, %	+0,2
Время установления показаний (после подачи питания), с, не более	10
Время установления рабочего режима (после подачи питания), мин, не более	15
Степень защиты корпуса	IP65
Габаритные размеры прибора, мм	(51×54×77)±1
Масса прибора, кг, не более	0,1
Средний срок службы, лет	8

Условия эксплуатации

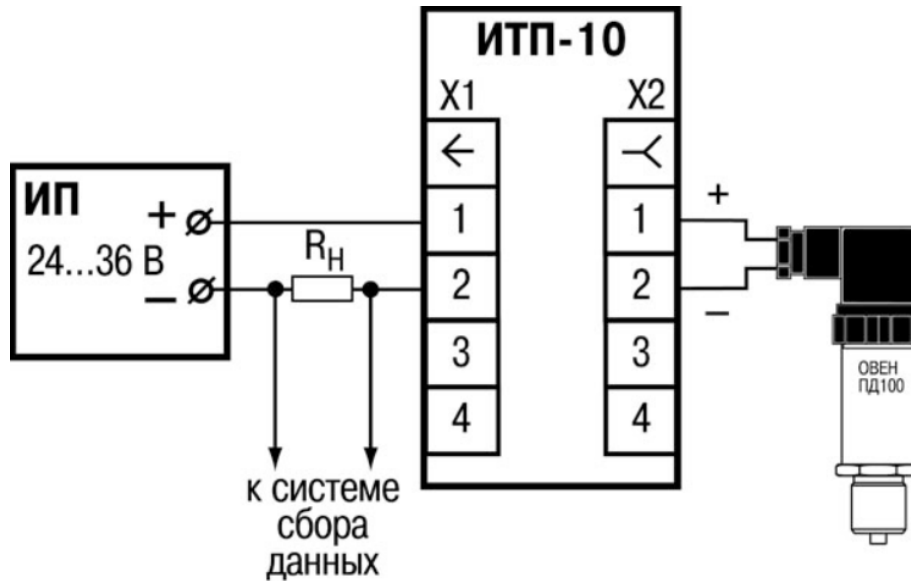
По устойчивости к механическим воздействиям при эксплуатации прибор соответствует группе исполнения V3 по ГОСТ 12997-84.

По устойчивости к климатическим воздействиям при эксплуатации прибор соответствует группе исполнения С4 по ГОСТ 12997-84.

При этом прибор эксплуатируется при следующих условиях

- Закрытые взрывобезопасные помещения без агрессивных паров и газов;
- Температура окружающего воздуха от минус 40 до +80 оС;
- Верхний предел относительной влажности воздуха – не более 80 % при +35 оС и более низких температурах без конденсации влаги;
- Атмосферное давление от 84 до 106,7 кПа.

Схема подключения



Габаритные размеры

