

ПД100И модели 121 Датчик давления с торцевой мембраной G1/2 для загрязненных сред.



Штуцер для подключения G1/2
«торцевая мембрана»

Малогабаритный датчик ПД100И представляет собой преобразователь давления с сенсором типа КНК (кремний на кремнии) с торцевой мембраной G1/2 из нержавеющей стали AISI 316L и выходным сигналом 4...20 мА.

Преобразователь ПД100И применяется для измерения уровня в открытых емкостях и давления в трубопроводах на пищевых производствах, целлюлозно-бумажных комбинатах, мазутных складах, водоканалах, пожарных системах и других производствах с вязкими и загрязненными средами: молочные продукты, патока, целлюлозные пульпы, пенообразователи, канализационные стоки.

Среда измерения

Сильно загрязнённые, высоковязкие, коксующиеся жидкости.

Отличительные особенности

- Стойкость к агрессивным средам – сенсор вварен в штуцер лазерной сваркой.
- Стойкость к влаге – плата нормирующего преобразователя покрыта герметиком.
- Низкий гистерезис, высокая точность измерения – благодаря использованию высокостабильного европейского сенсора.
- Стабильное значение "ноля" преобразователя.
- Датчик внесен в Государственный реестр средств измерения.
- Бесплатная заводская первичная поверка.

Основные характеристики

- Верхний предел измерений – от 0,01 до 4,0 МПа.
- Тип измеряемого давления – избыточное (ДИ), вакуумметрическое (ДВ), избыточно-вакуумметрическое (ДИВ).
- Диапазон температур измеряемой среды: –40...+100 °С.
- Класс точности – 0,25 %; 0,5 %; 1 %; 1,5 %.
- Межповерочный интервал – 5 лет / 4 года.

Модификации:

Модификация	ВПИ, МПа	Класс точности	Тип давления
ПД100И-ДВ0,1-121-0,25	0.1	0.25%	Вакуумметрическое
ПД100И-ДИ0,04-121-0,25	0.04	0.25%	Избыточное
ПД100И-ДИ0,06-121-0,25	0.06	0.25%	Избыточное
ПД100И-ДИ0,1-121-0,25	0.1	0.25%	Избыточное
ПД100И-ДИ0,16-121-0,25	0.16	0.25%	Избыточное
ПД100И-ДИ0,25-121-0,25	0.25	0.25%	Избыточное
ПД100И-ДИ0,4-121-0,25	0.4	0.25%	Избыточное
ПД100И-ДИ0,6-121-0,25	0.6	0.25%	Избыточное
ПД100И-ДИ1,0-121-0,25	1	0.25%	Избыточное
ПД100И-ДИ1,6-121-0,25	1.6	0.25%	Избыточное
ПД100И-ДИ2,5-121-0,25	2.5	0.25%	Избыточное
ПД100И-ДИ4,0-121-0,25	4	0.25%	Избыточное
ПД100И-ДИВ0,08-121-0,25	0.08	0.25%	Избыточное-Вакуумметрическое
ПД100И-ДИВ0,1-121-0,25	0.1	0.25%	Избыточное-Вакуумметрическое
ПД100И-ДИВ0,15-121-0,25	0.15	0.25%	Избыточное-Вакуумметрическое
ПД100И-ДИВ0,3-121-0,25	0.3	0.25%	Избыточное-Вакуумметрическое
ПД100И-ДИВ0,5-121-0,25	0.5	0.25%	Избыточное-Вакуумметрическое

г.Ростов-на-Дону:

ул. Магнитогорская 1Г, к. 20



Т.к. (863) 221-25-48
Т.моб.: +7-903-401-25-48

e-mail: zakaz@itrostov.ru

www. itrostov. ru

ПД100И-ДИВ0,9-121-0,25	0.9	0.25%	Избыточное-Вакуумметрическое
ПД100И-ДИВ1,5-121-0,25	1.5	0.25%	Избыточное-Вакуумметрическое
ПД100И-ДВ0,04-121-0,5	0.04	0.5%	Вакуумметрическое
ПД100И-ДВ0,06-121-0,5	0.06	0.5%	Вакуумметрическое
ПД100И-ДВ0,1-121-0,5	0.1	0.5%	Вакуумметрическое
ПД100И-ДИО0,025-121-0,5	0.025	0.5%	Избыточное
ПД100И-ДИО0,04-121-0,5	0.04	0.5%	Избыточное
ПД100И-ДИО0,06-121-0,5	0.06	0.5%	Избыточное
ПД100И-ДИО0,1-121-0,5	0.1	0.5%	Избыточное
ПД100И-ДИО0,16-121-0,5	0.16	0.5%	Избыточное
ПД100И-ДИО0,25-121-0,5	0.25	0.5%	Избыточное
ПД100И-ДИО0,4-121-0,5	0.4	0.5%	Избыточное
ПД100И-ДИО0,6-121-0,5	0.6	0.5%	Избыточное
ПД100И-ДИ1,0-121-0,5	1	0.5%	Избыточное
ПД100И-ДИ1,6-121-0,5	1.6	0.5%	Избыточное
ПД100И-ДИ2,5-121-0,5	2.5	0.5%	Избыточное
ПД100И-ДИ4,0-121-0,5	4	0.5%	Избыточное
ПД100И-ДИВ0,05-121-0,5	0.05	0.5%	Избыточное-Вакуумметрическое
ПД100И-ДИВ0,08-121-0,5	0.08	0.5%	Избыточное-Вакуумметрическое
ПД100И-ДИВ0,1-121-0,5	0.1	0.5%	Избыточное-Вакуумметрическое
ПД100И-ДИВ0,15-121-0,5	0.15	0.5%	Избыточное-Вакуумметрическое
ПД100И-ДИВ0,3-121-0,5	0.3	0.5%	Избыточное-Вакуумметрическое
ПД100И-ДИВ0,5-121-0,5	0.5	0.5%	Избыточное-Вакуумметрическое
ПД100И-ДИВ0,9-121-0,5	0.9	0.5%	Избыточное-Вакуумметрическое
ПД100И-ДИВ1,5-121-0,5	1.5	0.5%	Избыточное-Вакуумметрическое
ПД100И-ДИВ2,4-121-0,5	2.4	0.5%	Избыточное-Вакуумметрическое
ПД100И-ДИО0,06-121-1,0	0.06	1%	Избыточное
ПД100И-ДВ0,01-121-1,5	0.01	1.5%	Вакуумметрическое
ПД100И-ДВ0,016-121-1,5	0.016	1.5%	Вакуумметрическое
ПД100И-ДВ0,025-121-1,5	0.025	1.5%	Вакуумметрическое
ПД100И-ДИО0,01-121-1,5	0.01	1.5%	Избыточное
ПД100И-ДИО0,016-121-1,5	0.016	1.5%	Избыточное
ПД100И-ДИО0,025-121-1,5	0.025	1.5%	Избыточное
ПД100И-ДИВ0,0125-121-1,5	0.0125	1.5%	Избыточное-Вакуумметрическое
ПД100И-ДИВ0,02-121-1,5	0.02	1.5%	Избыточное-Вакуумметрическое
ПД100И-ДИВ0,03-121-1,5	0.03	1.5%	Избыточное-Вакуумметрическое

Технические характеристики

Наименование	Значение
Выходной сигнал постоянного тока	4...20 мА, 2-проводная схема
Основная приведенная погрешность	0,25; 0,5; 1,5 % ВПИ
Диапазон рабочих температур измеряемой среды	-40...+100 °С
Напряжение питания	12...36 В постоянного тока
Сопротивление нагрузки	0...1,0 кОм (в зависимости от напряжения питания)
Потребляемая мощность	не более 0,8 Вт
Устойчивость к механическим воздействиям	группа исполнения V3 по ГОСТ Р 52931
Степень защиты корпуса	IP65
Устойчивость к климатическим воздействиям	УХЛ3.1
Диапазон рабочих температур окружающего воздуха	-40...+80 °С
Атмосферное давление рабочее	84,0...106,7 кПа
Среднее время наработки на отказ	не менее 500 000 ч
Средний срок службы	12 лет
Межповерочный интервал	4 / 5 лет
Методика поверки	КУВФ.406230.100 МП
Вес без упаковки / в упаковке	0,2 кг / 0,3 кг
Штуцер для подключения	G1/2 «торцевая мембрана»
Тип электрического соединителя	EN175301-803 форма А

Габаритный размер (по высоте)	не более 82 мм
Перегрузочная способность	не менее 200 % от ВПИ
Предельное давление перегрузки	не менее 400 % от ВПИ

Схемы подключения и габаритные размеры

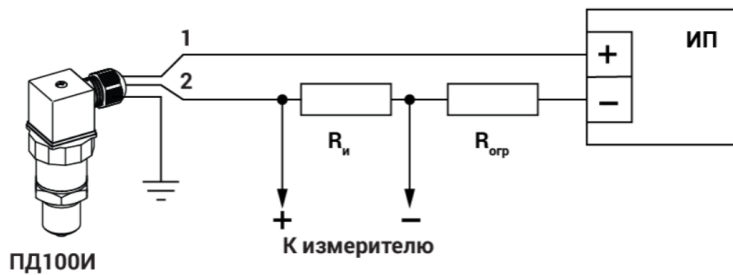
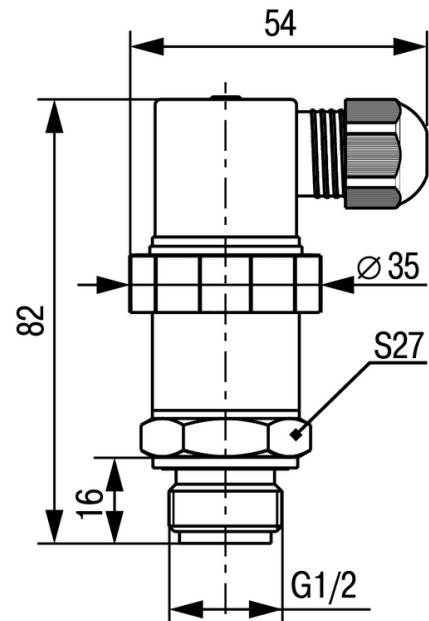


Схема подключения ПД100



Габаритные размеры ПД100 модели 121

Обозначение при заказе:

ОВЕН ПД100И-ДВХ-121-Х

Верхний предел измерений, МПа:
0,01; 0,016; 0,025; 0,04; 0,06; 0,1

Класс точности:
0,25 - ±0,25 % от ВПИ (от 0,06 МПа)
0,5 - ±0,5 % от ВПИ (от 0,04 МПа)
1,5 - ±1,5 % от ВПИ (0,01; 0,016; 0,025 МПа)

ПД100И-ДВ **Х** -121- **Х**

ОВЕН ПД100И-ДИХ-121-Х

Верхний предел измерений, МПа:
0,01; 0,016; 0,025; 0,04; 0,06; 0,1; 0,16; 0,25; 0,4; 0,6; 1,0; 1,6; 2,5

Класс точности:
0,25 - ±0,25 % от ВПИ (от 0,06 МПа)
0,5 - ±0,5 % от ВПИ (от 0,04 МПа)
1,5 - ±1,5 % от ВПИ (0,01; 0,016; 0,025 МПа)

ПД100И-ДИ **Х** -121- **Х**

г.Ростов-на-Дону:

ул. Магнитогорская 1Г, к. 20



Т.к. (863) 221-25-48
Т.моб.: +7-903-401-25-48

e-mail: zakaz@itrostov.ru

[www. itrostov. ru](http://www.itrostov.ru)

ОВЕН ПД100И-ДИВX-121-X

Верхний предел измерений, МПа:

0,0125; 0,02; 0,03; 0,05; 0,08; 0,1; 0,15; 0,3; 0,5; 0,9; 1,5; 2,4

Класс точности:

0,25 - $\pm 0,25\%$ от ВПИ (от 0,08 МПа)

0,5 - $\pm 0,5\%$ от ВПИ (от 0,05 МПа)

1,5 - $\pm 1,5\%$ от ВПИ (0,0125; 0,02 ; 0,03 МПа)

ПД100И-ДИВ X -121- X

Аксессуары

- Б.П.5.G1/2.16.1 - Бобышка прямая для датчика давления модели 121 резьбой G1/2 длиной 16 мм из стали СТ20
- Б.П.5.G1/2.16.2 - Бобышка прямая для датчика давления модели 121 резьбой G1/2 длиной 16 мм из стали AISI304