

г.Ростов-на-Дону:

ул. Магнитогорская 1Г, к. 20



Т.к. (863) 221-25-48
Т.моб.: +7-903-401-25-48

e-mail: zakaz@itrostov.ru

[www. itrostov. ru](http://www.itrostov.ru)



ДДМ Аналоговый датчик давления.



Назначение

Для непрерывного преобразования значений избыточного (ДДМ-ДИ) давления, избыточного давления и разрежения (ДДМ-ДИВ) в стандартный токовый сигнал (4-20)мА и (0-5)мА.

Используется в системах автоматического контроля, регулирования и управления технологическими процессами теплоэнергетике, системах вентиляции и других отраслях.

Преимущества

- Многодиапазонность, каждая модель датчика имеет четыре диапазона измерения и два диапазона значений выходного сигнала (4-20 мА и 0-5 мА). Потребитель имеет возможность переключения на выбранный диапазон.
- Отсутствие дополнительной калибровки при переключении диапазонов.
- Отсутствие специальных источников питания.
- Произвольное пространственное положение, возможность монтажа на щите или на объекте (трубе).
- Стабильность метрологических характеристик.

Основные технические характеристики

| | |
|--|---------------------|
| Предел допустимой основной погрешности, % | ± 1 |
| Значения выходного сигнала постоянного тока, мА - код 42 - код 05 | 4-20 0-5 |
| Напряжение питания, постоянный ток, В - переменный ток, В | =36/24± 1 ~24± 3 |
| Нагрузочное сопротивление датчика с выходным сигналом (4-20)мА, Ом: при питании постоянным током напряжением 36В при питании постоянным током напряжением 24В или переменным током напряжением 24В (трансформатор) | 0 – 1000 0 – 500 |
| Нагрузочное сопротивление датчика с выходным сигналом (0-5)мА, Ом | 0 – 2500 |
| Температура окружающей среды, °С | от -25 до +55 |
| Температура измеряемой среды, °С | от -30 до +85 |
| Дополнительная температурная погрешность на каждые 10°С изменения температуры в пределах рабочего диапазона, %, не более | 0,5 |
| Потребляемая мощность, Вт | 1,5 |
| Степень защиты, (код IP) | IP54 |
| Габаритные размеры, мм : длина x ширина x высота | 108x93x41 |
| Масса, кг | 0,8 |
| Наработка на отказ, час | 80000 |

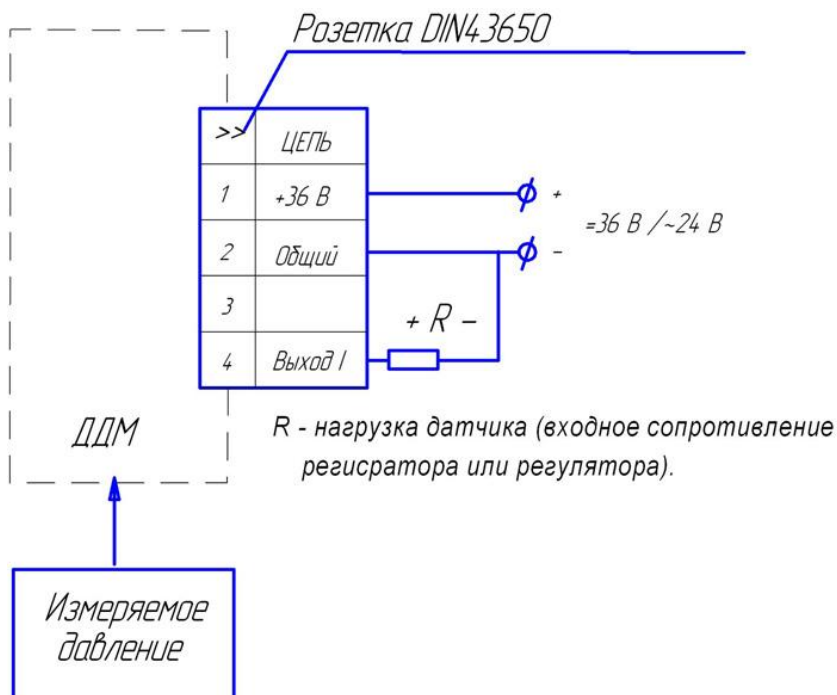
Примечание

1. Пределы измерения давлений и значение выходного сигнала в каждой модели выбираются и переключаются потребителем, для этого необходимо снять крышку с корпуса датчика.
2. Исходное положение переключателей, если это не оговорено в заявке, соответствует максимальному диапазону модели и выходному сигналу (0 – 5) мА.

Исполнения

| Модель | Предел измеряемого давления, кПа (кг/см ²) | Допустимая перегрузка, кПа | Рабочая среда |
|-------------|--|----------------------------|--|
| ДДМ-0,25ДИВ | ±0,25 | ±1 | воздух, природный газ |
| | ±0,125 | | |
| | ±0,08 | | |
| | ±0,05 | | |
| ДДМ-2.5ДИ | 2,5 | 10 | воздух, природный газ |
| | 1,6 | | |
| | 1,0 | | |
| | 0,6 | | |
| ДДМ-10ДИ | 10,0 | 75 | воздух, природный газ |
| | 6,0 | | |
| | 4,0 | | |
| | 2,5 | | |
| ДДМ- 40ДИ | 40,0 | 200 | воздух, природный газ |
| | 25,0 | | |
| | 16,0 | | |
| | 10 | | |
| ДДМ- 200ДИ | 200 | 400 | воздух, природный газ |
| | 160 | | |
| | 100 | | |
| | 60 | | |
| ДДМ- 200ДИЖ | 200 | 400 | воздух, природный газ, нейтральные жидкости |
| | 160 | | |
| | 100 | | |
| | 60 | | |
| ДДМ-2500ДИ | 2500 | 5000 | воздух, природный газ, нейтральные жидкости |
| | 2000 | | |
| | 1600 | | |
| | 1000 | | |

Схема внешних подключений



г.Ростов-на-Дону:

ул. Магнитогорская 1Г, к. 20



Т.к. (863) 221-25-48
Т.моб.: +7-903-401-25-48

e-mail: zakaz@itrostov.ru

www.itrostov.ru

Габаритные и установочные размеры

