

г.Ростов-на-Дону:

ул. Магнитогорская 1Г, к. 20



Т.к. (863) 221-25-48  
Т.моб.: +7-903-401-25-48

e-mail: [zakaz@itrostov.ru](mailto:zakaz@itrostov.ru)

[www. itrostov. ru](http://www.itrostov.ru)



## ДДМ-03-МИ, ДДМ-03-МИ-Ех Датчики избыточного, вакуумметрического абсолютного и дифференциального давления с электрическим выходным сигналом.



### Назначение

Для преобразования избыточного давления (ДИ), абсолютного (ДА), разрежения (ДВ), избыточного давления и разрежения (ДИВ), разности давлений (ДД) воздуха, природного и нейтральных газов, воды, масла в стандартный токовый сигнал (4-20)мА и отображения текущего значения на цифровом табло.

### Датчики имеют исполнения:

- Общепромышленное;
- Взрывозащищенное.

Датчики давления исполнения **Ех** могут использоваться во взрывоопасных условиях, имеют вид взрывозащиты «Iа» - искробезопасная электрическая цепь и маркировку взрывозащиты «0ЕхIа IIAT5 X».

Датчики могут быть использованы для работы в системах автоматического контроля, регулирования и управления технологическими процессами в различных отраслях промышленности, в том числе во взрывоопасных производствах (для датчиков исполнения Ех), в теплоэнергетике, в газовом хозяйстве, системах вентиляции и других отраслях.

### Расшифровка типов модели ДДМ-03-МИ:

- ДДМ-03-МИ- 3-х предельный с индикатором общепромышленного исполнения;
- ДДМ-03-МИ-Ех – 3-х предельный с индикатором взрывозащищенного исполнения с маркировкой «0ЕхIа IIAT5 X».

### Отличительные особенности

- 3 настроенных диапазона;
- Выходной сигнал (4-20)мА;
- Рабочее давление для ДД до 25 кгс/см;
- Вариант прибора во взрывозащищенном исполнении;
- Межповерочный интервал 2 года;
- Рабочая среда: газ, воздух, жидкость;

### Технические характеристики

|  |                                    |
|--|------------------------------------|
| Дополнительная температурная погрешность на каждые 10°С изменения температуры в пределах рабочего диапазона %, не более: | ±0,45                              |
| Предельные значения выходного сигнала постоянного тока, мА   | (4 – 20)                           |
| Напряжение питания датчика, постоянный ток, В  | 24±6                               |
| Условия эксплуатации: температура окружающего воздуха, °С<br>- ДДМ-03-МИ-Ех<br>- ДДМ-03-МИ                               | (от -25 до +50)<br>(от -25 до +70) |
| Степень защиты по ГОСТ 14254-96:<br>ДДМ-03-МИ-Ех<br>ДДМ-03-МИ  | IP54                               |

г.Ростов-на-Дону:

ул. Магнитогорская 1Г, к. 20



Т.к. (863) 221-25-48  
Т.моб.: +7-903-401-25-48

e-mail: [zakaz@itrostov.ru](mailto:zakaz@itrostov.ru)

www. itrostov. ru

|  |                         |
|--|-------------------------|
| Наработка на отказ, ч.   | 80000                   |
| Масса, не более, кг<br>- ДДМ-03-ДИ(ДА,ДВ,ДИВ)-МИ-Ех, ДДМ-03-ДИ(ДА,ДВ,ДИВ)-МИ<br>- ДДМ-03-ДД-МИ-Ех, ДДМ-03-ДД-МИ              | 0,5<br>1,2              |
| Габаритные размеры, не более, мм<br>- ДДМ-03-ДИ(ДА,ДВ,ДИВ)-МИ-Ех, ДДМ-03-ДИ(ДА,ДВ,ДИВ)-МИ<br>- ДДМ-03-ДД-МИ-Ех, ДДМ-03-ДД-МИ | 100×100×35<br>120×80×45 |
| Межповерочный интервал   | 2 года                  |

**Исполнения**

| Тип                               | Модель  | Перегрузка кПа                            | Рабочее давление МПа | Рабочая среда |                                       |
|-----------------------------------|---|---|----------------------|---------------|---------------------------------------|
| ДДМ-03-ДИ-МИ<br>ДДМ-03-ДИ-МИ-Ех   | ДДМ-03-2,5ДИ-МИ<br>ДДМ-03-2,5ДИ-МИ-Ех         | 10  |                      | Газ, воздух   |                                       |
|                                   | ДДМ-03-4ДИ-МИ<br>ДДМ-03-4ДИ-МИ-Ех             | 10  |                      |               |                                       |
|                                   | ДДМ-03-10ДИ-МИ<br>ДДМ-03-10ДИ-МИ-Ех           | 75  |                      |               |                                       |
|                                   | ДДМ-03-40ДИ-МИ<br>ДДМ-03-40ДИ-МИ-Ех           | 200                                       |                      |               |                                       |
|                                   |   | ДДМ-03-160ДИ-МИ<br>ДДМ-03-160ДИ-МИ-Ех     |                      | 400           | Газ, воздух<br>неагрессивные жидкости |
|                                   |   | ДДМ-03-600ДИ-МИ<br>ДДМ-03-600ДИ-МИ-Ех     |                      | 1200          |                                       |
|                                   |   | ДДМ-03-2500ДИ-МИ<br>ДДМ-03-2500ДИ-МИ-Ех   |                      | 5000          |                                       |
| ДДМ-03-ДВ-МИ<br>ДДМ-03-ДВ-МИ-Ех   | ДДМ-03-100ДВ-МИ<br>ДДМ-03-100ДВ-МИ-Ех         | -100                                      |                      | Газ, воздух   |                                       |
| ДДМ-03-ДА-МИ<br>ДДМ-03-ДА-МИ-Ех   | ДДМ-03-250ДА-МИ<br>ДДМ-03-250ДА-МИ-Ех         | 500                                       |                      | Газ, воздух   |                                       |
|                                   | ДДМ-03-600ДА-МИ<br>ДДМ-03-600ДА-МИ-Ех         | 1200                                      |                      |               |                                       |
| ДДМ-03-ДИВ-МИ<br>ДДМ-03-ДИВ-МИ-Ех | ДДМ-03-0,25ДИВ-МИ<br>ДДМ-03-0,25ДИВ-МИ-Ех     | ±1  |                      | Газ, воздух   |                                       |
|                                   | ДДМ-03-5ДИВ-МИ<br>ДДМ-03-5ДИВ-МИ-Ех           | ±20                                       |                      |               |                                       |
|                                   | ДДМ-03-30ДИВ-МИ<br>ДДМ-03-30ДИВ-МИ-Ех         | ±100                                      |                      |               |                                       |
| ДДМ-03-ДД-МИ<br>ДДМ-03-ДД-МИ-Ех   | ДДМ-03МИ-0,25ДД-12-Ех                         | +1,0/-1,0                                 | 0 – 1,2              | Газ, воздух   |                                       |
|                                   | ДДМ-03МИ-1ДД-12-Ех                            | +2,5/-2,5                                 |                      |               |                                       |
|                                   | ДДМ-03МИ-2,5ДД-12-Ех<br>ДДМ-03МИ-2,5ДД--12-Ех | +20/-20                                   |                      |               |                                       |
|                                   |   | ДДМ-03МИ-10ДД-12<br>ДДМ-03МИ-10ДД-12-Ех   | +70/-35              | 0 – 1,2       | Газ, воздух<br>неагрессивные жидкости |
|                                   |   | ДДМ-03МИ-10ДД-25<br>ДДМ-03МИ-10ДД-25-Ех   | +70/-35              |               |                                       |
|                                   |   | ДДМ-03МИ-40ДД-25<br>ДДМ-03МИ-40ДД-25-Ех   | +70/-35              | 0 – 2,5       |                                       |
|                                   |   | ДДМ-03МИ-160ДД-25<br>ДДМ-03МИ-160ДД-25-Ех | +700/-35             |               |                                       |

**Схема внешних подключений**

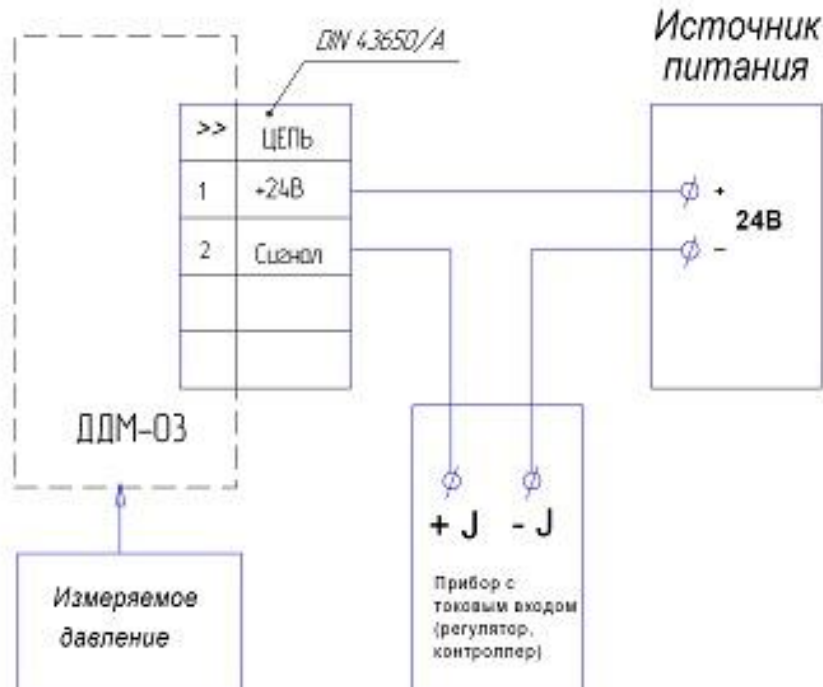


Схема подключения датчика ДДМ-03-МИ общепромышленного исполнения на объекте

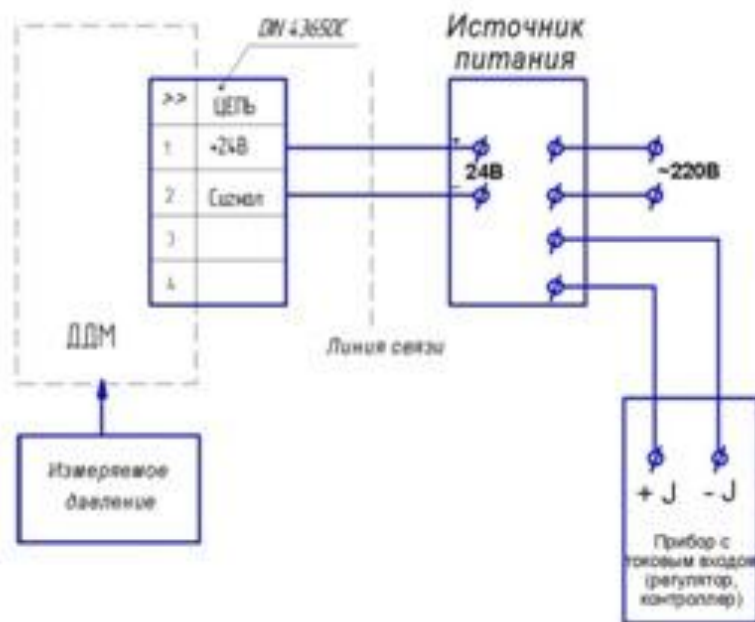


Схема подключения датчика ДДМ-03-МИ-Ex на объекте с применением взрывозащищенного источника питания

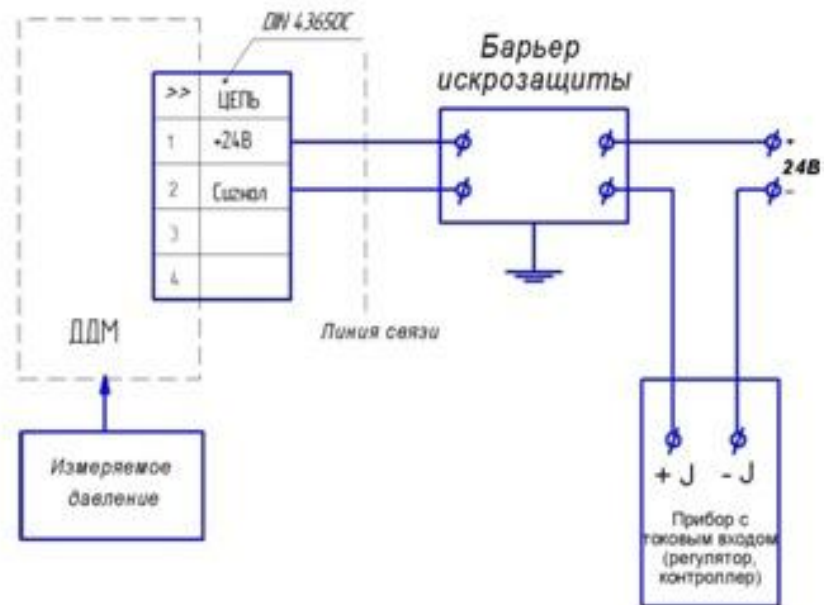
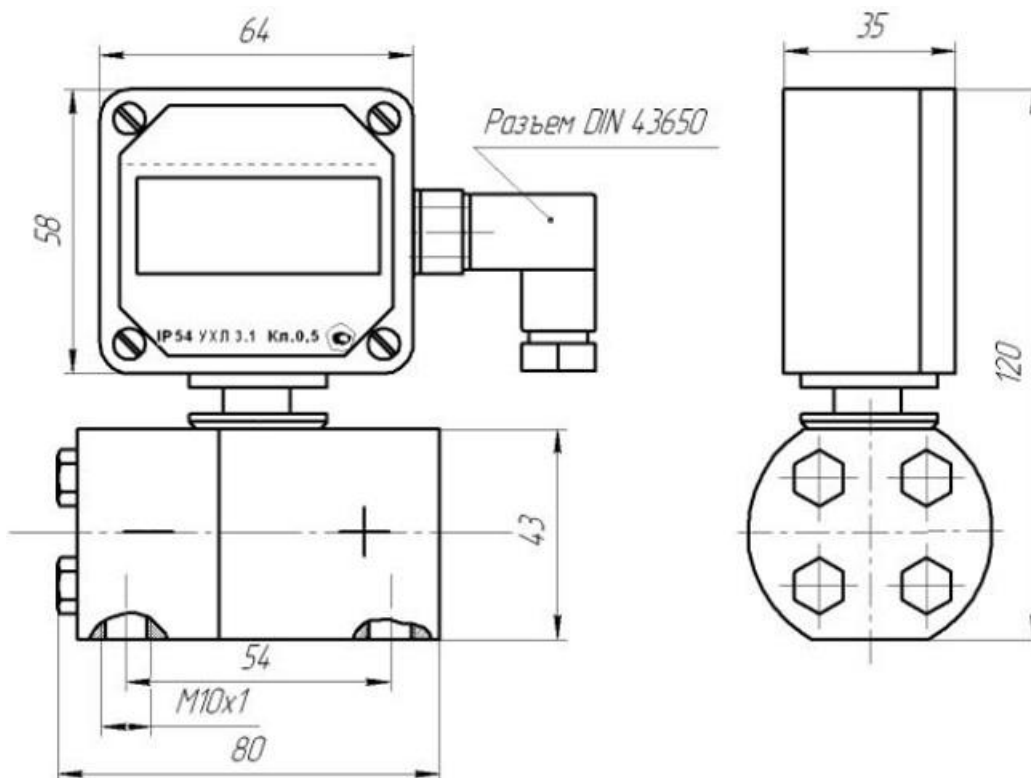


Схема подключения датчика ДДМ-03-МИ-Ех на объекте с применением барьера искрозащиты

**Габаритные и установочные размеры**



ДДМ-03-ДД-МИ, ДДМ-03-ДД-МИ-Ех

г.Ростов-на-Дону:

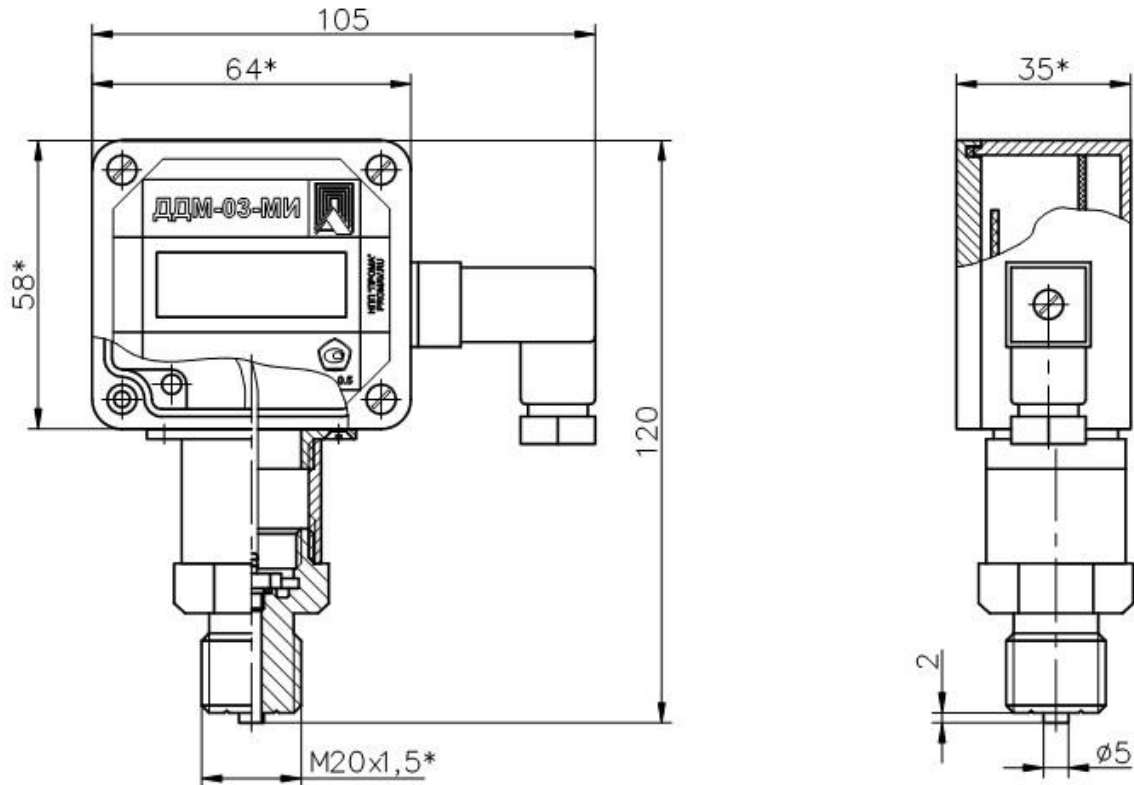
ул. Магнитогорская 1Г, к. 20



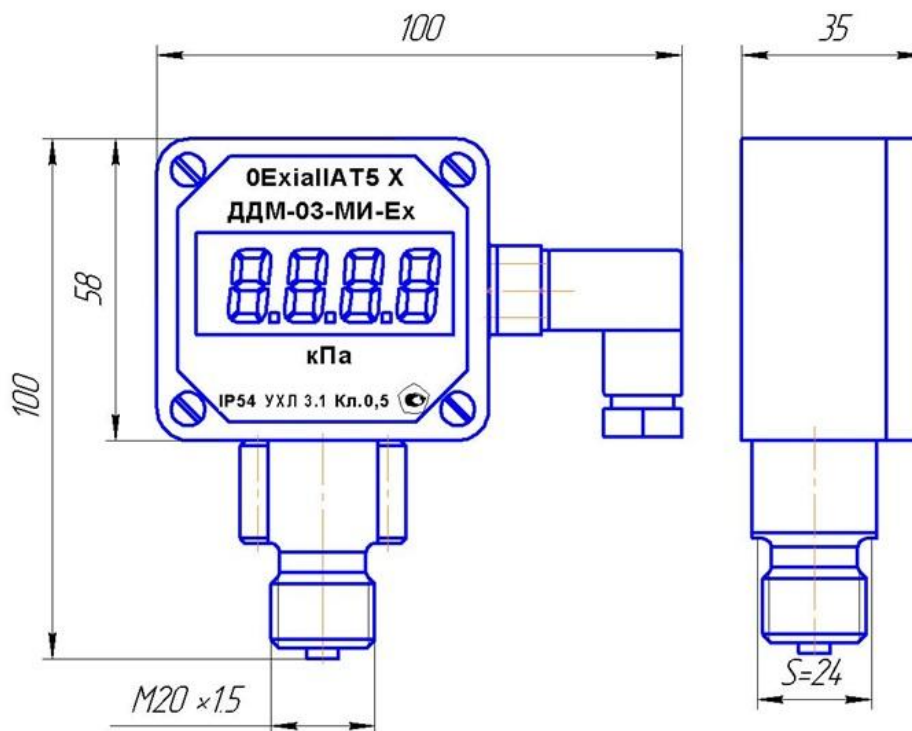
Т.к. (863) 221-25-48  
Т.моб.: +7-903-401-25-48

e-mail: [zakaz@itrostov.ru](mailto:zakaz@itrostov.ru)

[www.itrostov.ru](http://www.itrostov.ru)



ДДМ-03-ДИ(ДВ, ДИВ)-МИ



ДДМ-03-ДИ(ДВ,ДИВ,ДА)-МИ-Ех