

г.Ростов-на-Дону:

ул. Магнитогорская 1Г, к. 20



Т.к. (863) 221-25-48  
Т.моб.: +7-903-401-25-48

e-mail: [zakaz@itrostov.ru](mailto:zakaz@itrostov.ru)

[www. itrostov. ru](http://www.itrostov.ru)



## ДДМ-03Т Коммунальный датчик избыточного давления с электрическим выходным сигналом.

### Назначение

Для преобразования избыточного давления воздуха, нейтральных газов, воды, масла в стандартный токовый сигнал (4-20)мА.

Используется для работы в системах автоматического контроля, регулирования и управления технологическими процессами в теплоэнергетике, системах вентиляции и других отраслях.

Проверка осуществляется в соответствии с документом МИ 1997-89 «ГСИ. Преобразователи давления измерительные. Методика проверки».

### Преимущества

- Межповерочный интервал – 4 года.
- Идеально подходит для применения на тепловых пунктах и тепловычислителях.
- Высокий класс точности 0,5%



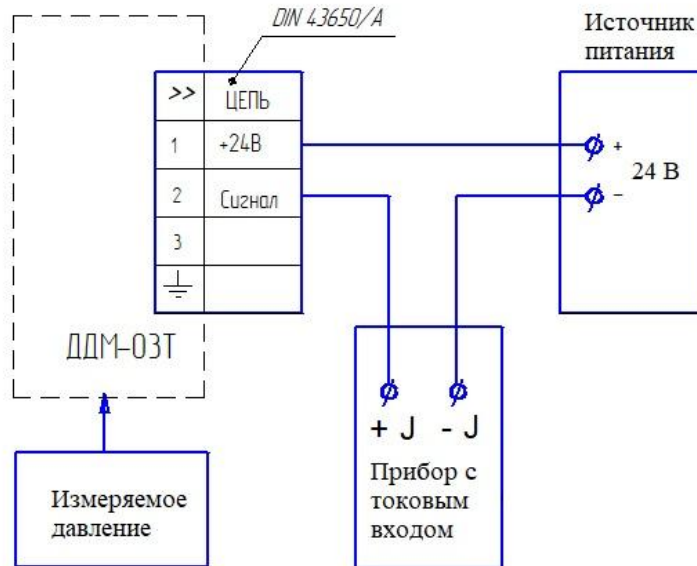
### Технические характеристики датчика ДДМ-03Т

Предельные значения выходного сигнала постоянного тока, мА	(4 – 20)
Напряжение питания датчика, постоянный ток, В	9 - 36
Нагрузочное сопротивление датчика должно быть в пределах: - при питании постоянным током напряжением 9 В, Ом - при питании постоянным током напряжением 24 В, Ом - при питании постоянным током напряжением 36 В, Ом	(от 1 до 220) (от 1 до 500) (от 1 до 750)
Предел допускаемой основной погрешности, не более, %	±0,5
Дополнительная температурная погрешность на каждые 10 °С изменения температуры в пределах рабочего диапазона %, не более	±0,45
Потребляемая датчиком мощность, не более, Вт	0,6
Климатическое исполнение УХЛ для категории размещения 3.1 по ГОСТ 15150-69, но для работы при температуре, °С	(от -40 до +85)
По устойчивости к механическим воздействиям по ГОСТ Р 52931-2008	группа № 3
Степень защиты по ГОСТ 14254-96	IP65
Наработка на отказ, ч.	80000
Масса, не более, кг	0,5
Габаритные размеры, не более, мм	100×54×34
Межповерочный интервал	4 года

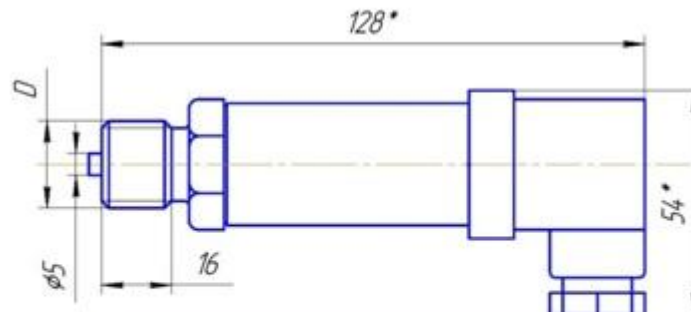
### Исполнения

№ п/п	Наименование	Тип	Верхний предел измерений, кПа	Перегрузка, кПа	Рабочая среда
1	Датчик избыточного давления с электрическим выходным сигналом	ДДМ-03Т-400 ДИ	400	800	Газ, жидкость
2		ДДМ-03Т-600 ДИ	600	1200	
3		ДДМ-03Т-1000 ДИ	1000	2000	
4		ДДМ-03Т-1600 ДИ	1600	3200	
5		ДДМ-03Т-2500 ДИ	2500	5000	

**Схема внешних подключений**



**Габаритные и установочные размеры**



Исполнение	Присоединительная резьба D
Стандарт	M20x1,5
По заказу	G 1/2 "