

г.Ростов-на-Дону:

ул. Магнитогорская 1Г, к. 20



Т.к. (863) 221-25-48
Т.моб.: +7-903-401-25-48

e-mail: zakaz@itrostov.ru

[www. itrostov. ru](http://www.itrostov.ru)



ДДМ-1000 Датчик давления многопредельный.



ПРЕДНАЗНАЧЕНЫ для непрерывного преобразования значений жидких и газообразных сред в унифицированный возрастающий токовый выходной сигнал 4-20 мА.

Прибор имеет поверенные и откалиброванные 4 предела измерения (кроме гидростатического ДГ датчика).

По типу измеряемого давления ДДМ-1000 подразделяются на:

- ДИ - для измерения избыточного давления;
- ДВ - для измерения разрежения (вакуумметрического давления);
- ДИВ - для измерения избыточного и вакуумметрического давления;
- ДА - для измерения абсолютного давления (в системах учета газа и на газовых корректорах)
- ДД - для измерения разности давлений (дифференциального давления).
- Измерение перепада на фильтрах и счетчиках, в барабанах паровых котлов и пр.
- ДГ - для измерения гидростатического давления (уровня жидкости в открытых резервуарах, скважинах и т. д).

Датчики могут быть использованы для работы в системах автоматического контроля, регулирования и управления технологическими процессами: в теплоэнергетике, ЖКХ, системах вентиляции, котельных, газовых хозяйствах, пищевой промышленности, системах водоподготовки и водоснабжения и прочих.


ОТЛИЧИТЕЛЬНЫЕ ОСОБЕННОСТИ

- широкая номенклатура по применяемым типам сенсоров и корпусам позволят применять датчики во многих областях промышленности, в том числе требовательных к пыле-влагозащите до IP68 и климатическому исполнению приборов (У1; от -40 до +70)
- наличие 4 настроенных и поверенных диапазона измерения в каждом датчике, а так же возможность переключения диапазона без дополнительных устройств (при помощи dip-переключателя внутри прибора) значительно повышает применяемость и позволяет сократить складские запасы и ремонтный фонд;
- улучшенные характеристики по классу точности 0,5 и 0,25 и стабильность метрологических параметров;
- функция корректировки «нуля» переключателем положения внутри прибора;
- повышенный гарантийный срок;
- низкая цена при высоком качестве по сравнению с аналогами;
- возможность подключения индикации (через индикатор токовой петли);
- двухпроводное подключения по принципу «токовая петля»

Характеристики:**ТЕХНИЧЕСКИЕ ХАРАКТЕРИСТИКИ**

НАИМЕНОВАНИЕ ХАРАКТЕРИСТИКИ	ЗНАЧЕНИЕ
Выходные сигналы:	
- аналоговый (сила постоянного тока), мА	От 4 до 20
Вариация выходного сигнала, % не более	±0,25; ±0,5; ±1,0
Напряжение питания датчика, постоянный ток, В	12 ÷ 36
Нагрузочное сопротивление датчика при питании постоянным током напряжением, кОм	0 – 1,0
Потребляемая датчиком мощность, Вт не более	0,8
Наработка на отказ, час	80000
Средний срок службы, не менее, лет	8

МОДЕЛИ И ВЕРХНИЕ ПРЕДЕЛЫ ИЗМЕРЕНИЙ

Датчик*	Внешний вид	Диапазон измерений, кПа	Перегрузка, кПа	Рабочее давление, МПа	Рабочая среда
ДДМ-1011-ДИ-0,25, ДДМ-1021-ДИ-0,25	 ДДМ-101X	от 0 до 0,25	1	-	Газ
ДДМ-1011-ДИ-1,0, ДДМ-1021-ДИ-1,0		от 0 до 0,16			
		от 0 до 0,10			
		от 0 до 0,06			
ДДМ-1011-ДИ-2,5, ДДМ-1021-ДИ-2,5	от 0 до 1,0	3	-	Газ	
	от 0 до 0,6				
	от 0 до 0,4				
ДДМ-1011-ДИ-4, ДДМ-1021-ДИ-4	от 0 до 0,25	7,5	-	Газ	
	от 0 до 2,5				
	от 0 до 1,6				
ДДМ-1011-ДИ-10, ДДМ-1021-ДИ-10, ДДМ-1012-ДИ-10, ДДМ-1022-ДИ-10, ДДМ-0113-ДИ-10, ДДМ-1023-ДИ-10	от 0 до 1,0	12	-	Газ	
	от 0 до 0,6				
	от 0 до 4				
ДДМ-1011-ДИ-40, ДДМ-1021-ДИ-40, ДДМ-1012-ДИ-40, ДДМ-1022-ДИ-40, ДДМ-1013-ДИ-40, ДДМ-1023-ДИ-40	от 0 до 2,5	30	-	Газ, жидкость	
	от 0 до 10				
	от 0 до 6				
ДДМ-1011-ДИ-160, ДДМ-1022-ДИ-160, ДДМ-1013-ДИ-160, ДДМ-1023-ДИ-160	от 0 до 4	120	-	Газ, жидкость	
	от 0 до 25				
	от 0 до 16				
ДДМ-1012-ДИ-600, ДДМ-1020-ДИ-600, ДДМ-1012-ДИ-600, ДДМ-1022-ДИ-600, ДДМ-1013-ДИ-600, ДДМ-1023-ДИ-600	от 0 до 10	320	-	Газ, жидкость	
	от 0 до 40				
	от 0 до 160				
ДДМ-1010-ДИ-1600, ДДМ-1020-ДИ-1600	от 0 до 160	1200	-	Газ, жидкость	
	от 0 до 100				
	от 0 до 60				
ДДМ-1010-ДИ-2500, ДДМ-1020-ДИ-2500	от 0 до 40	5000	-	Газ, жидкость	
	от 0 до 250				
	от 0 до 160				
ДДМ-1010-ДИ-1600, ДДМ-1020-ДИ-1600	от 0 до 600	5000	-	Газ, жидкость	
	от 0 до 400				
	от 0 до 250				
ДДМ-1010-ДИ-2500, ДДМ-1020-ДИ-2500	от 0 до 1600	5000	-	Газ, жидкость	
	от 0 до 1000				
	от 0 до 600				
ДДМ-1010-ДИ-2500, ДДМ-1020-ДИ-2500	от 0 до 2500	5000	-	Газ, жидкость	
	от 0 до 1600				
	от 0 до 1000				
ДДМ-1010-ДИ-2500, ДДМ-1020-ДИ-2500	от 0 до 1600	5000	-	Газ, жидкость	
	от 0 до 1000				
	от 0 до 600				

г.Ростов-на-Дону:

ул. Магнитогорская 1Г, к. 20



Т.к. (863) 221-25-48
Т.моб.: +7-903-401-25-48

e-mail: zakaz@itrostov.ru

www. itrostov. ru

ДДМ-1010-ДИ-4000, ДДМ-1020-ДИ-4000, ДДМ-1012-ДИ-4000, ДДМ-1022-ДИ-4000, ДДМ-1013-ДИ-4000, ДДМ-1023-ДИ-4000	от 0 до 4000	8000	-	Газ, жидкость
	от 0 до 2500			
	от 0 до 1600			
	от 0 до 1000			
ДДМ-1010-ДИ-6000, ДДМ-1020-ДИ-6000, ДДМ-1012-ДИ-6000, ДДМ-1022-ДИ-6000, ДДМ-1013-ДИ-6000, ДДМ-1023-ДИ-6000	от 0 до 6000	12000	-	Газ, жидкость
	от 0 до 4000			
	от 0 до 2500			
	от 0 до 1600			
ДДМ-1010-ДИ-10000, ДДМ-1020-ДИ-10000, ДДМ-1012-ДИ-10000, ДДМ-1022-ДИ-10000, ДДМ-1013-ДИ-10000, ДДМ-1023-ДИ-10000	от 0 до 10000	20000	-	Газ, жидкость
	от 0 до 6000			
	от 0 до 4000			
	от 0 до 2500			
ДДМ-1012-ДА-250, ДДМ-1022-ДА-250	-	500	-	Газ, жидкость
	от 0 до 250			
	от 0 до 160			
	от 0 до 100			
ДДМ-1012-ДА-600, ДДМ-1022-ДА-600	-	1200	-	Газ, жидкость
	от 0 до 600			
	от 0 до 400			
	от 0 до 250			
ДДМ-1011-ДВ-100, ДДМ-1012-ДВ-100, ДДМ-1021-ДВ-100, ДДМ-1022-ДВ-100	от -100 до 0	-100	-	Газ, жидкость
	от -60 до 0			
	от -40 до 0			
	от -16 до 0			
ДДМ-1011-ДИВ-0,25, ДДМ-1021-ДИВ-0,25	±0,3	±1	-	Газ
	±0,2			
	±0,125			
	±0,08			
ДДМ-1011-ДИВ-1,25, ДДМ-1021-ДИВ-1,25	±1,25	±3	-	Газ
	±0,8			
	±0,5			
	±0,3			
ДДМ-1011-ДИВ-3,0, ДДМ-1021-ДИВ-3,0	±3,0	±5	-	Газ
	±2,0			
	±1,25			
	±0,8			
ДДМ-1011-ДИВ-8,0, ДДМ-1021-ДИВ-8,0	±8,0	±20	-	Газ
	±5,0			
	±3,15			
	±2,0			
ДДМ-1042-ДГ-600	от 0 до 600	1200	-	Жидкость
	от 0 до 160	380		
	от 0 до 40	120		
	от 0 до 10	30		
ДДМ-1211-ДД-0,25, ДДМ-1221-ДД-0,25	от 0 до 0,25	+20/-20	1,2	Газ
	от 0 до 0,16			
	от 0 до 0,10			
	от 0 до 0,063			
ДДМ-1211-ДД-1,0, ДДМ-1221-ДД-1,0	от 0 до 1,00	+20/-20	1,2	Газ
	от 0 до 0,63			
	от 0 до 0,4			
	от 0 до 0,25			
ДДМ-1211-ДД-4,0, ДДМ-1221-ДД-4,0	от 0 до 4,0	+20/-20	1,2	Газ
	от 0 до 2,5			
	от 0 до 1,6			
	от 0 до 1,0			
ДДМ-1211-ДД-16,	от 0 до 16	+70/-35	2,5	Газ



г.Ростов-на-Дону:

ул. Магнитогорская 1Г, к. 20





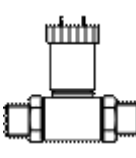

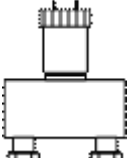
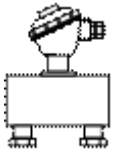
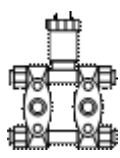

Т.к. (863) 221-25-48
Т.моб.: +7-903-401-25-48

e-mail: zakaz@itrostov.ru

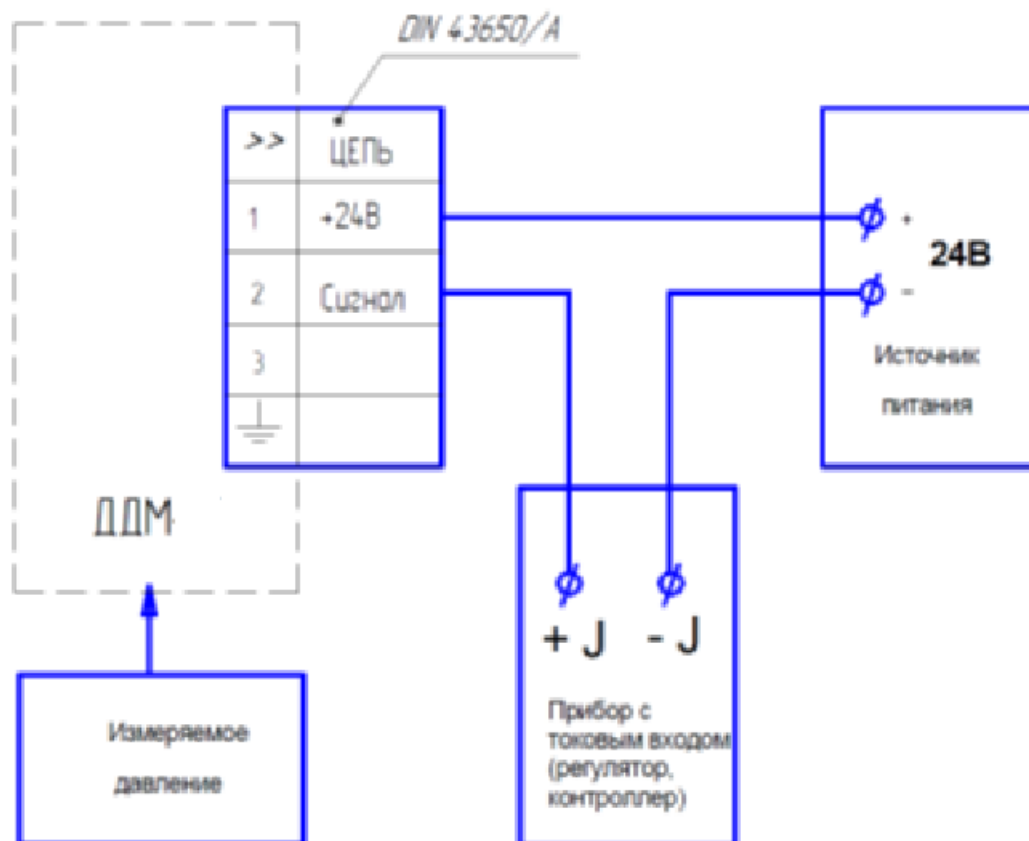
www. itrostov. ru

ДДМ-1221-ДД-16		от 0 до 10			
		от 0 до 6,3			
		от 0 до 4,0			
ДДМ-1112-ДД-63, ДДМ-1122-ДД-63, ДДМ-1212-ДД-63, ДДМ-1222-ДД-63		от 0 до 63	+70/-35	2,5	Газ, жидкость
		от 0 до 40			
		от 0 до 25			
		от 0 до 16			
ДДМ-1112-ДД-250, ДДМ-1122-ДД-250, ДДМ-1212-ДД-250, ДДМ-1222-ДД-250		от 0 до 250	+500/-250	2,5	Газ, жидкость
		от 0 до 160			
		от 0 до 100			
ДДМ-1112-ДД-1000, ДДМ-1122-ДД-1000, ДДМ-1212-ДД-1000, ДДМ-1222-ДД-1000,		от 0 до 63	+2000/-1000	2,5	Газ, жидкость
		от 0 до 1000			
		от 0 до 630			
		от 0 до 400			
ДДМ-1112-ДД-2500, ДДМ-1122-ДД-2500, ДДМ-1212-ДД-2500, ДДМ-1222-ДД-2500		от 0 до 250	+1400/-700	2,5	Газ, жидкость
		от 0 до 1600			
		от 0 до 1000			
		от 0 до 630			
ДДМ-1312-ДД-1, ДДМ-1322-ДД-1		от 0 до 1	200	2,5	Газ, жидкость
		от 0 до 0,63			
		от 0 до 0,4			
		от 0 до 0,25			
ДДМ-1312-ДД-10, ДДМ-1322-ДД-10		от 0 до 10	16000	2,5	Газ, жидкость
		от 0 до 6,3			
		от 0 до 4			
		от 0 до 2,5			
ДДМ-1312-ДД-40, ДДМ-1322-ДД-40		от 0 до 40	16000	2,5	Газ, жидкость
		от 0 до 25			
		от 0 до 16			
		от 0 до 10			
ДДМ-1312-ДД-100, ДДМ-1322-ДД-100		от 0 до 100	16000	2,5	Газ, жидкость
		от 0 до 63			
		от 0 до 40			
		от 0 до 25			
ДДМ-1312-ДД-250, ДДМ-1322-ДД-250		от 0 до 250	16000	2,5	Газ, жидкость
		от 0 до 160			
		от 0 до 100			
		от 0 до 63			
ДДМ-1312-ДД-1000, ДДМ-1322-ДД-1000		от 0 до 1000	16000	2,5	Газ, жидкость
		от 0 до 630			
		от 0 до 400			
		от 0 до 250			
ДДМ-1312-ДД-3000, ДДМ-1322-ДД-3000		от 0 до 3000	16000	2,5	Газ, жидкость
		от 0 до 2000			
		от 0 до 1250			
		от 0 до 800			

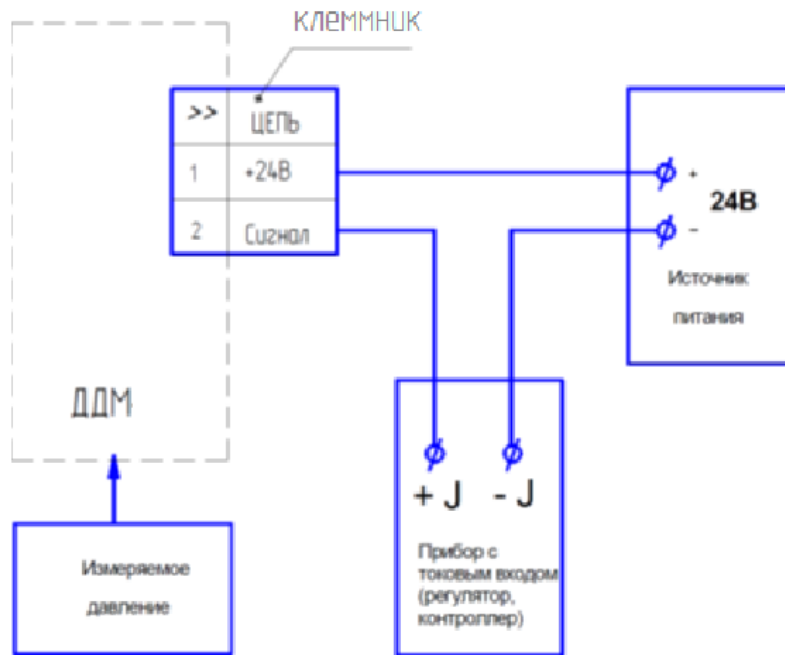
МОДЕЛИ И ИСПОЛНЕНИЯ

	10 1 X Разъем DIN	10 2 X Винтовые клеммы	111X Разъем DIN	11 2 X Винтовые клеммы	121X Разъем DIN	122X Винтовые клеммы	131X Разъем DIN	132X Винтовые клеммы
								
Исполнение сенсора	НОМЕР МОДЕЛИ ДАТЧИКА							
0 – керамическая мембрана	1010	1020						
1 – кремний на кремнии	1011	1021			1211	1221		
2 – металлическая мембрана	1012	1022	1112	1122	1212	1222	1312	1322
3 – «открытая мембрана»	1013	1023						

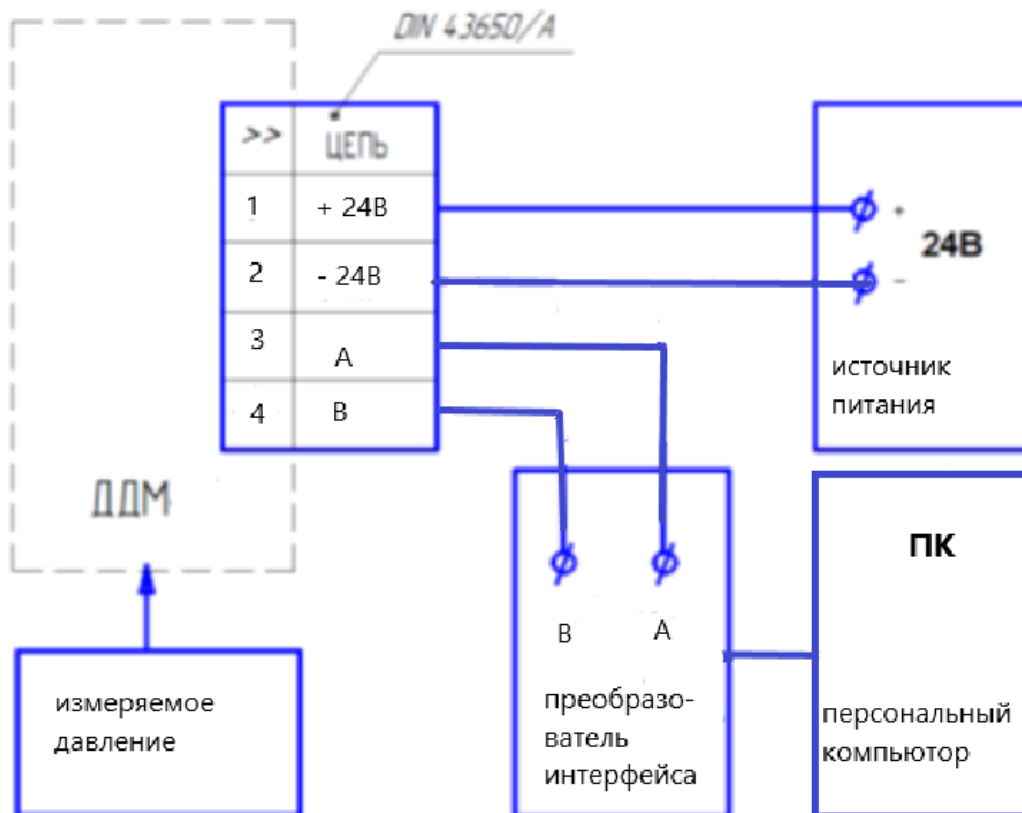
Типовая схема внешних подключений датчиков давления



Типовая схема внешних подключений датчиков ДДМ-101х, 111х, 121х, 131х, 104х



Типовая схема внешних подключений датчиков ДДМ-102х, 112х, 122х, 132х



Типовая схема внешних подключений датчиков ДДМ с цифровым выходным сигналом.