

DS 6

- Стальной корпус
- Керамическая мембрана
- Штуцер из PVDF (опционально)



Диапазоны	0..0,6 до 0..600 бар, избыточное, абсолютное, разрежения
Осн. погрешность	Стандартно 0,5 % ДИ; 1 % ДИ
Выходной сигнал	Дискретный, 2 x PNP
Мех. присоединение	M20x1.5, M12x1.5, M12x1, M10x1, G1/2", G1/4", 1/2"NPT, 1/4"NPT
Температура среды	Стандартно -25..135 °C Опционально -40..135 °C
Сенсор	Керамический тензорезистивный в корпусе
Применение	На средние и высокие диапазоны давлений агрессивных газов и жидкостей, на кислород

Программируемое реле давления DS 6 разработано на базе датчика DMK 331. Реле имеет только дискретный выходной сигнал и не требует утверждения типа средств измерений.

Реле имеет два PNP-выхода. Достижение пороговых значений фиксируется светодиодами, расположенными на корпусе со стороны электрического разъема. Установка пороговых значений, режимов их работы производится с помощью отдельно поставляемого адаптера ADAPT-5 и специального ПО.

Штуцер прибора изготавливается из коррозионностойкой нержавеющей стали 316L или пластика PVDF, применительно к агрессивным средам.

Модульная концепция изделия позволяет сочетать различные механические присоединения, материалы уплотнений и опции, что позволяет применять данную модель для решения широкого круга задач по измерению давления.

Области применения:

- контроль технологических процессов в машиностроении и производстве;
- контроль технологических процессов в химической промышленности;
- медицинские технологии, работа с кислородом;
- пневматические и гидравлические системы;
- системы коммунального водоснабжения, канализации, переработки отходов.

- Диапазоны давлений от 0..0,6 бар до 0..600 бар
- Индивидуальная настройка диапазона
- Компактный дизайн
- 1 или 2 PNP-выхода (реле) на выбор
- Защита от неправильного подключения и короткого замыкания
- Высокая долговременная стабильность
- Длительный срок службы
- Возможность исполнений характеристик под заказ

Дополнительные опции:

- Штуцер из пластика PVDF
- Кислородное исполнение



ТЕХНИЧЕСКИЕ ПАРАМЕТРЫ

ДИАПАЗОНЫ ИЗМЕРЕНИЙ									
Номинальное избыточное давление $P_{нд}$ [бар]	-1..0	0,6	1	1,6	2,5	4	6	10	16
Номинальное абсолютное давление $P_{нд}$ [бар]	—	0,6	1	1,6	2,5	4	6	10	16
Максимальная перегрузка P_{max} [бар]	4	2	2	4	4	10	10	20	40
Давление разрыва P_{σ} [бар]	7	4	4	5	7,5	12	18	30	50
Номинальное избыточное/абсолютное давление $P_{нд}$ [бар]	25	40	60	100	160	250	400	600	
Максимальная перегрузка P_{max} [бар]	40	100	100	200	400	400	600	800	
Давление разрыва P_{σ} [бар]	50	120	180	300	500	750	1000	1100	

Устойчивость к вакууму	$P_{нд} \geq 1$ бар: неограниченное разрежение $P_{нд} < 1$ бар: по запросу
------------------------	--

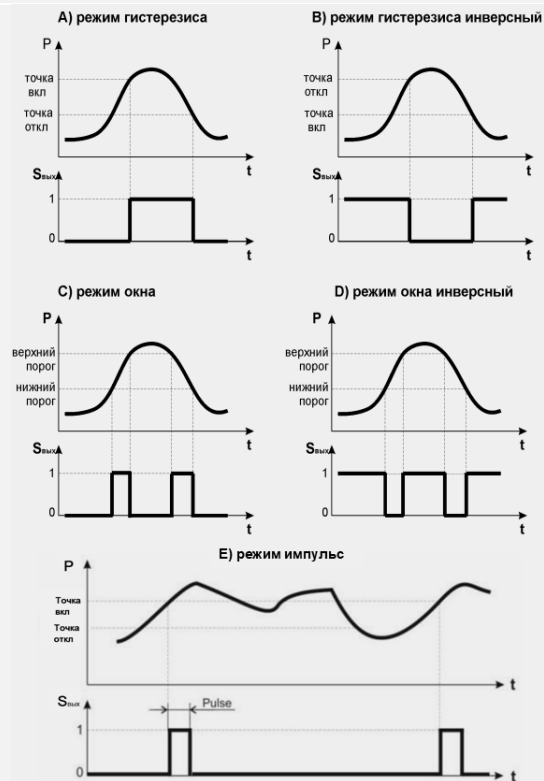
ПИТАНИЕ

Напряжение питания ($U_{пит}$)	Потребление тока
12..36 В (DC)	≤ 26 мА

ДИСКРЕТНЫЙ ВЫХОДНОЙ СИГНАЛ

Количество / Тип	1 или 2 независимых PNP-контакта
Максимальный ток [мА]	400
Защита	От короткого замыкания
Максимальное коммутируемое напряжение [В (DC)]	36
Режим работы реле	Гистерезис / окно / импульс
Задержка включения / выключения [с]	0,01..650
Максимальная частота переключения [Гц]	200
Минимальное количество циклов переключения	10^8

Режимы работы дискретного выхода (реле)



Стандартные установки релейного выхода:
режим А,
т.вкл. 80 % ДИ,
т.откл. 75 % ДИ,
з.вкл. 0 мс,
з.откл. 0 мс.¹

¹ Расшифровка: т.вкл. – точка включения сигнала, т.откл. – точка отключения сигнала, з.вкл. – задержка включения сигнала, з.откл. – задержка отключения сигнала, н.п. – нижний порог, в.п. – верхний порог, з.н.п. – задержка нижнего порога, з.в.п. – задержка верхнего порога.

ИНТЕРФЕЙС СВЯЗИ	
Количество интерфейсов	1
Протокол	UART
Программное обеспечение	BD-conf

Скорость передачи данных [бит / с]	9600	
Длина кабеля линии связи [м]	≤ 5	
ХАРАКТЕРИСТИКИ		
	Стандартно	Условие
Основная погрешность ² [% ДИ]	≤ ±0,5	0 бар < P _{нд} ≤ 600 бар
	≤ ±1	-1 бар < P _{нд} ≤ 0 бар
Точность переключения ² [% ДИ]	≤ ±0,25	
Влияние отклонения напряжения питания [% ДИ / 10 В]	≤ ±0,05	
Влияние отклонения сопротивления нагрузки [% ДИ / кОм]	≤ ±0,05	
Долговременная стабильность [% ДИ / год]	≤ ±0,3	
Время отклика [мс]	≤ 5	
Время установления рабочего режима [с]	≤ 0,2	
² Включает нелинейность, гистерезис и воспроизводимость по IEC 60770. ДИ – диапазон измерений.		
ВЛИЯНИЕ ТЕМПЕРАТУРЫ		
Допускаемая приведённая погрешность [% ДИ]	≤ ±2,0	
Допускаемая приведённая погрешность [% ДИ / 10 °С]	≤ ±0,2	
Диапазон термокомпенсации [°С]	-20..85	
ТЕМПЕРАТУРНЫЙ ДИАПАЗОН		
Измеряемая среда [°С]	-25..135 / -40..135 / -25..100 / -20..50	
Окружающая среда [°С]	-25..85 / -40..85 / -20..50	
Хранение [°С]	-40..85 / -20..50	
ЭЛЕКТРОБЕЗОПАСНОСТЬ		
Защита от короткого замыкания	Постоянно	
Защита от обратной полярности питания / обрыва	Не повреждается, но и не работает	
Электромагнитная совместимость	Излучение и защищённость согласно EN 61326	
УСТОЙЧИВОСТЬ К МЕХАНИЧЕСКИМ ВОЗДЕЙСТВИЯМ		
Вибростойкость	5 g RMS (10..500 Гц)	Согласно DIN EN 60068-2-6
Ударопрочность	100 g / 11 мс	Согласно DIN EN 60068-2-27
ЭЛЕКТРИЧЕСКОЕ ПРИСОЕДИНЕНИЕ		
Стандартно	Разъём M12x1, 5-конт. / IP 67	
Ёмкость кабеля	Сигнальный провод/экран, а также сигнальный провод/ сигнальный провод: 160 пФ/м	
Индуктивность кабеля	Сигнальный провод/экран, а также сигнальный провод/ сигнальный провод: 1 мкГн/м	
МЕХАНИЧЕСКОЕ ПРИСОЕДИНЕНИЕ		
Стандартно	G1/2" DIN 3852	G1/2" EN 837-1/-3
	G1/4" DIN 3852	G1/4" EN 837-1/-3
	M20x1.5 DIN 3852	M20x1.5 EN 837-1/-3
Опционально	M12x1.5 DIN 3852	M12x1 DIN 3852
	M10x1 DIN 3852	
	G3/4" DIN 3852, открытая мембрана ³	
	G1/2" DIN 3852, открытая мембрана ⁴	G1/2" DIN 3852, открытый порт ⁵
	M20x1.5 DIN 3852, открытая мембрана ⁴	M20x1.5 DIN 3852, открытый порт ⁵
	1/2"-14NPT	1/4"-18NPT
³ Возможно только для давления: 0,6 бар ≤ P _{нд} ≤ 60 бар.		
⁴ Возможно только для давления: 0,6 бар ≤ P _{нд} ≤ 16 бар. Не используется на давления разрежения.		
⁵ Исполнение штуцера из пластика PVDF возможно для механических присоединений «G1/2" DIN 3852, открытый порт» и «M20x1.5 DIN 3852, открытый порт», температуры -20 °С ≤ T _{раб} ≤ 50 °С и давления P _{нд} ≤ 40 бар.		
КОНСТРУКЦИЯ		
Штуцер	Стандартно: Нержавеющая сталь 1.4404 (316L) Опционально: PVDF (поливинилиденфторид) ⁵	
Мембрана	Стандартно: Керамика Al ₂ O ₃ 96 % Опционально: Керамика Al ₂ O ₃ 96 % / покрытие PTFE ⁶	
Уплотнения	Стандартно: FKM (фтористый каучук – viton®) ⁷ Опционально: LT FKM (фтористый каучук – viton®) фирмы Parker ⁸ EPDM (этилен-пропиленовый каучук) ⁹ NBR (бутадиен-нитрильный каучук) ¹⁰	

Производитель оставляет за собой право без специального уведомления вносить изменения в конструкцию, внешний вид и/или комплектацию товара, не приводящие к ухудшению его качественных характеристик.

ООО «БД СЕНСОРС РУС»
117105, г. Москва, Варшавское ш., д.35 стр. 1
www.bdsensors.ru
Тел.: (495) 380-16-83 zakaz@bdsensors.ru

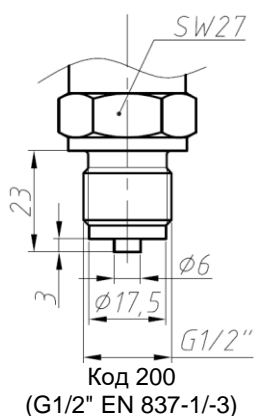
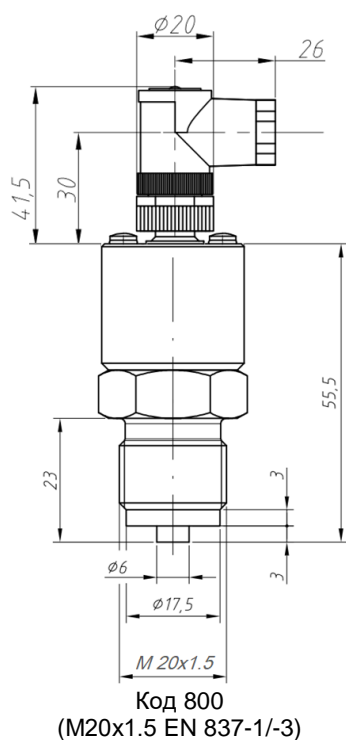
Корпус	VMQ (силиконовый каучук) ⁹ FFKM (перфторкаучук – kalrez®) ¹¹
Степень защиты корпуса по ГОСТ 14254	Стандартно: Нержавеющая сталь 1.4404 (316L)
Масса изделия, не более	Стандартно: IP 67 0,15 кг
Устойчивость к средам	Подбор материалов частей прибора, взаимодействующих с измеряемой средой – имеет рекомендательный характер. Производитель не гарантирует работоспособность прибора с химически агрессивными и / или горячими средами.
⁶ Только для основной погрешности "±1 % ДИ" с кодом "8", "U" и больше.	
⁷ Возможно только для температуры $-25\text{ °C} \leq T_{\text{раб}} \leq 135\text{ °C}$ и давления $P_{\text{нд}} \leq 100\text{ бар}$.	
⁸ Возможно только для температуры $-40\text{ °C} \leq T_{\text{раб}} \leq 135\text{ °C}$ и давления $P_{\text{нд}} \leq 100\text{ бар}$.	
⁹ Возможно только для температуры $-40\text{ °C} \leq T_{\text{раб}} \leq 135\text{ °C}$ и давления $P_{\text{нд}} \leq 160\text{ бар}$.	
¹⁰ Возможно только для температуры $-25\text{ °C} \leq T_{\text{раб}} \leq 100\text{ °C}$ и давления $P_{\text{нд}} \leq 600\text{ бар}$.	
¹¹ Возможно только для температуры $-25\text{ °C} \leq T_{\text{раб}} \leq 135\text{ °C}$ и давления $P_{\text{нд}} \leq 600\text{ бар}$.	
ЭКСПЛУАТАЦИЯ	
Положение	Любое (стандартно прибор калибруется в вертикальном положении с направленным вниз механическим присоединением)
Ресурс сенсора	100×10^6 циклов нагружения
Средняя наработка на отказ	Не менее 100 000 ч
Средний срок службы	14 лет
Гарантийный срок службы	2 года
ПРИНАДЛЕЖНОСТИ (заказывается отдельно)	
Демпферы гидроударов TTR 1..9	
Стандартизированные блоки питания AGP-24M 24 В (DC): Входное напряжение питания: - переменным током (AC) 85...264 В - постоянным током (DC) 120...370 В Выходное напряжение: 24 В (DC)	
Двух-вентильные блоки VS 200M из нержавеющей стали 316L	
Конфигуратор ADAPT-5: Используется для подключения реле к ПК и настройки параметров его работы	
Приварные адаптеры для монтажа датчиков с типами резьб:	M20x1.5 DIN 3852; M20x1.5 EN 837-1/-3; G1/2" DIN 3852; G1/2" EN 837-1/-3

Подробнее ознакомиться с указанными аксессуарами можно на сайте <http://www.bdsensors.ru>

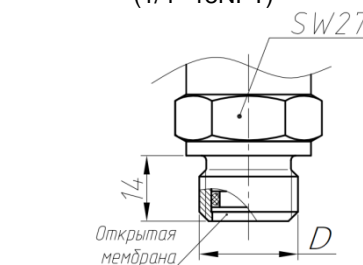
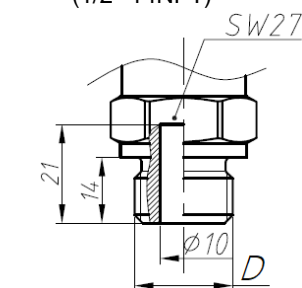
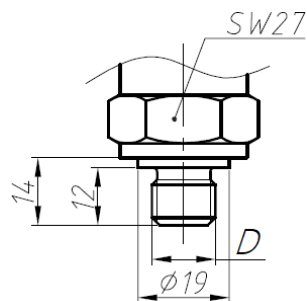
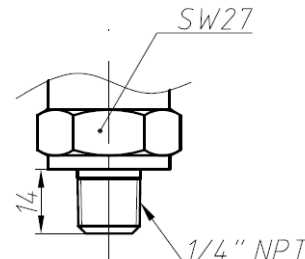
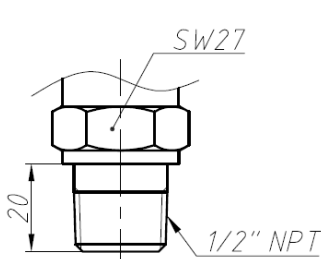
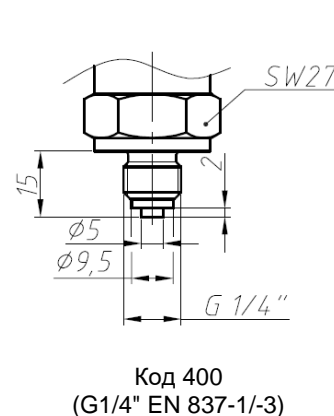
РАЗМЕРЫ / СОЕДИНЕНИЯ

DS 6

Габаритные и присоединительные размеры



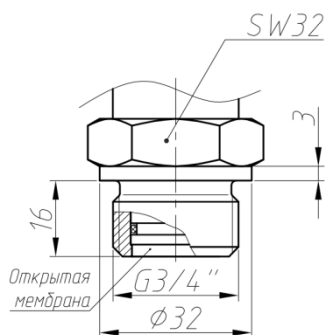
D	Код
G1/2" DIN 3852	100
M20x1.5 DIN 3852	500



D	Код
G1/4" DIN 3852	300
M12x1.5 DIN 3852	C00
M12x1 DIN 3852	600
M10x1 DIN 3852	700

D	Код
G1/2" DIN 3852, открытый порт	H00
M20x1.5 DIN 3852, открытый порт	H04

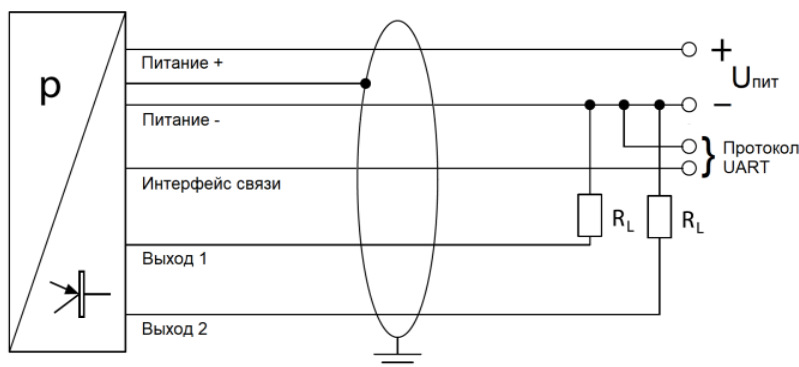
D	Код
G1/2" DIN 3852, открытая мембрана	F00
M20x1.5 DIN 3852, открытая мембрана	F04



Электрические разъёмы

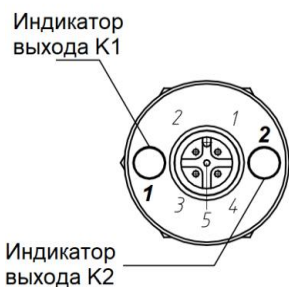
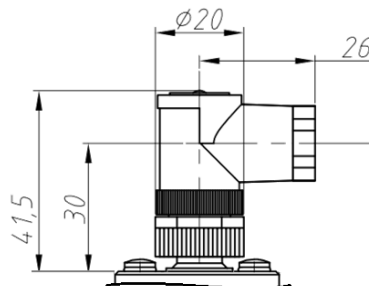
Подключение выводов	Контакты разъема		Подключение реле	Контакты разъема	
	Разъем M12x1			Разъем M12x1	
	5-конт.			5-конт.	
Питание +	1		Выход 1	5	
Питание -	3		Выход 2	2	
Интерфейс связи	4		-	-	
Заземление	Корпус разъема / порт давления				

Схема подключения с 1 или 2 релейными выходами



Габаритные размеры электрических присоединений

Стандартно:



Код N00 (Разъем M12x1, 5-конт. / IP 67)

Сечения жил и диаметры кабелей

Электрическое присоединение	Сечение жилы кабеля (макс.), мм ²	Диаметр кабеля, мм
Разъем M12x1, 5-конт. / IP 67	0,75	6..8

КОД ЗАКАЗА ДЛЯ DS 6

DS 6	XXX	XXXX	X	X	XXX	XXX	X	X	X	XXX	XXX
ИЗМЕРЯЕМОЕ ДАВЛЕНИЕ В ЕДИНИЦАХ											
Избыточное в бар	685										
Абсолютное в бар	686										
ДИАПАЗОН ИЗМЕРЕНИЙ											
0..0,6 бар		6000									
0..1 бар		1001									
0..1,6 бар		1601									
0..2,5 бар		2501									
0..4 бар		4001									
0..6 бар		6001									
0..10 бар		1002									
0..16 бар		1602									
0..25 бар		2502									
0..40 бар		4002									
0..60 бар		6002									
0..100 бар		1003									
0..160 бар		1603									
0..250 бар		2503									
0..400 бар		4003									
0..600 бар		6003									
-1..0 бар		X102									
По запросу (указать при заказе)		9999									
Вакууметрическое давление, по запросу (указать при заказе)		XXXX									
ДИСКРЕТНЫЙ ВЫХОДНОЙ СИГНАЛ											
Без дискретного выхода				0							
1 PNP				1							
2 PNP				2							
ВЫХОДНОЙ СИГНАЛ / ПИТАНИЕ											
Без выходного сигнала				0							
По запросу (указать при заказе)				9							
ЭЛЕКТРИЧЕСКОЕ ПРИСОЕДИНЕНИЕ											
Разъем M12x1, 5-конт. / IP 67						N00					
По запросу (указать при заказе)						999					
МЕХАНИЧЕСКОЕ ПРИСОЕДИНЕНИЕ											
G1/2" DIN 3852						100					
G1/2" EN 837-1/-3						200					
G1/4" DIN 3852						300					
G1/4" EN 837-1/-3						400					
M20x1.5 DIN 3852						500					
M12x1 DIN 3852						600					
M10x1 DIN 3852						700					
M20x1.5 EN 837-1/-3						800					
M12x1.5 DIN 3852						C00					
G3/4" DIN 3852, открытая мембрана ¹						K00					
G1/2" DIN 3852, открытая мембрана ²						F00					
M20x1.5 DIN 3852, открытая мембрана ²						F04					
G1/2" DIN 3852, открытый порт						H00					
M20x1.5 DIN 3852, открытый порт						H04					
1/2"-14NPT						N00					
1/4"-18NPT						N40					
По запросу (указать при заказе)						999					
УПЛОТНЕНИЕ											
FKM (фтористый каучук – viton®) ³								1			
LT FKM (фтористый каучук – viton®) фирмы Parker ⁴								F			

Производитель оставляет за собой право без специального уведомления вносить изменения в конструкцию, внешний вид и/или комплектацию товара, не приводящие к ухудшению его качественных характеристик.

ООО «БД СЕНСОРС РУС»
117105, г. Москва, Варшавское ш., д.35 стр. 1
www.bdsensors.ru
Тел.: (495) 380-16-83 zakaz@bdsensors.ru

EPDM (этилен-пропиленовый каучук) ⁵						3			
NBR (бутадиен-нитрильный каучук) ⁶						5			
VMQ (силиконовый каучук) ⁵						V			
FFKM (перфторкаучук – kalrez®) ⁷						7			
По запросу (указать при заказе)						9			
МАТЕРИАЛ ШТУЦЕРА									
Нержавеющая сталь 1.4404 (316L)						1			
PVDF (поливинилиденфторид) ⁸						B			
По запросу (указать при заказе)						9			
МАТЕРИАЛ МЕМБРАНЫ									
Керамика Al ₂ O ₃ 96 %							2		
Керамика Al ₂ O ₃ 96 % / покрытие PTFE ⁹							3		
По запросу (указать при заказе)							9		
УСТАНОВКИ РЕЛЕ									
Стандартные ¹⁰								000	
1: режим А, т.вкл. 12 бар, т.откл. 10 бар, з.вкл. 0 мс, з.откл. 0 мс								108	
По запросу (указать при заказе)								999	
ИСПОЛНЕНИЕ									
Стандартное (адаптирован к эксплуатации в РФ) ¹¹									00R
Версия для кислорода ¹²									007
Заливка корпуса датчика компаундом									037
Стопорные отверстия в штуцере									117
По запросу (указать при заказе)									999

¹ Возможно только для давления: 0,6 бар ≤ P_{нд} ≤ 60 бар.

² Возможно только для давления: 0,6 бар ≤ P_{нд} ≤ 16 бар. Не используется на давления разрежения.

³ Возможно только для температуры -25 °С ≤ T_{раб} ≤ 135 °С и давления P_{нд} ≤ 100 бар.

⁴ Возможно только для температуры -40 °С ≤ T_{раб} ≤ 135 °С и давления P_{нд} ≤ 100 бар.

⁵ Возможно только для температуры -40 °С ≤ T_{раб} ≤ 135 °С и давления P_{нд} ≤ 160 бар.

⁶ Возможно только для температуры -25 °С ≤ T_{раб} ≤ 100 °С и давления P_{нд} ≤ 600 бар.

⁷ Возможно только для температуры -25 °С ≤ T_{раб} ≤ 135 °С и давления P_{нд} ≤ 600 бар.

⁸ Исполнение штуцера из пластика PVDF возможно для механических присоединений «G1/2" DIN 3852, открытый порт» и «M20x1.5 DIN 3852, открытый порт», температуры -20 °С ≤ T_{раб} ≤ 50 °С и давления P_{нд} ≤ 40 бар.

⁹ Только для основной погрешности "±1 % ДИ" с кодом "8", "U" и больше.

¹⁰ Стандартные установки релейного выхода: режим А, т.вкл. 80 % ДИ, т.откл. 75 % ДИ, з.вкл. 0 мс, з.откл. 0 мс.

¹¹ ГосПоверка в органах стандартизации по требованию. В конце указывается код «ГП».

¹² С уплотнением «FKM (фтористый каучук – viton®)»; P_{нд} ≤ 170 бар.

Пример кода заказа: DS 6 685-1002-2-0-N00-800-1-1-2-178-00R-ГП