

DS 400

- Стальной корпус
- Стальная мембрана
- Сварной сенсор (опционально)



Диапазоны	0..0,1 до 0..600 бар, избыточное, абсолютное, разрежения
Осн. погрешность / точность переключения	Стандартно 0,35 % ДИ; 0,5 % ДИ; 1 % ДИ Опционально 0,25 % ДИ
Выходной сигнал	0..20 мА / 3-х пров. + дискретный, 2 х «сухой контакт»
Мех. присоединение	M20x1.5, M12x1.5, M12x1, M10x1, G1/2", G1/4", 1/2"NPT, 1/4"NPT
Температура среды	Стандартно -25..125 °С Опционально -40..125 °С
Сенсор	Кремниевый тензорезистивный со стальной мембраной
Применение	Общепромышленное, на широкий диапазон сред, не агрессивных к нержавеющей стали

Программируемый датчик-реле давления DS 400 разработан на базе прибора DMP 331. Датчик-реле имеет гальванически развязанные выходные сигналы: непрерывный аналоговый и дискретные.

Выходы реле управляют коммутаторами нормально замкнутого или нормально разомкнутого типа с максимальными токами коммутации 3 или 5 ампер, соответственно. Достижение пороговых значений фиксируется светодиодами, расположенными на корпусе со стороны электрического разъема. Установка пороговых значений, режимов их работы производится с помощью отдельно поставляемого адаптера ADAPT-500 и специального ПО.

Штуцер датчика изготавливается из коррозионностойкой нержавеющей стали 304, устойчивой к большинству неагрессивных сред общепромышленных применений.

Модульная концепция изделия позволяет сочетать различные механические присоединения, материалы уплотнений и опции, что позволяет применять данную модель для решения широкого круга задач по измерению давления.

Области применения:

- контроль технологических процессов в машиностроении и производстве;
- пневматические и гидравлические системы;
- измерительное оборудование;
- системы коммунального водоснабжения, канализации, переработки отходов;
- резервуары для хранения топлива, масла, мазута, нефти.

- Диапазоны давлений от 0..100 мбар до 0..600 бар
- Индивидуальная настройка диапазона
- Компактный дизайн
- 1 или 2 выхода (реле) типа «сухой контакт» на выбор
- Защита от неправильного подключения и короткого замыкания
- Высокая температурная стабильность
- Высокая долговременная стабильность
- Длительный срок службы
- Возможность исполнений характеристик под заказ

Дополнительные опции:

- Сварной сенсор
- Встроенный в штуцер демпфер гидроудара



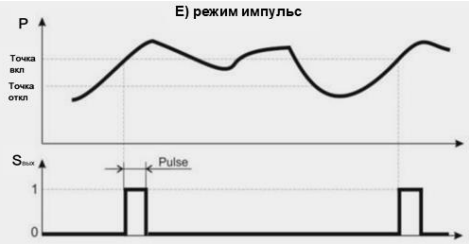
ТЕХНИЧЕСКИЕ ПАРАМЕТРЫ

ДИАПАЗОНЫ ИЗМЕРЕНИЙ									
Номинальное избыточное давление P _{нд} [бар]	-1..0	0,04	0,06	0,1	0,16	0,25	0,4	0,6	1
Номинальное абсолютное давление P _{нд} [бар]	—	—	—	0,1	0,16	0,25	0,4	0,6	1
Максимальная перегрузка P _{max} [бар]	5	0,5	0,5	1	1	1	2	5	5
Давление разрыва P _σ [бар]	7,5	1,5	1,5	1,5	1,5	1,5	3	7,5	7,5
Номинальное избыточное/абсолютное давление P _{нд} [бар]	1,6	2,5	4	6	10	16	25	40	
Максимальная перегрузка P _{max} [бар]	10	10	20	40	40	80	80	105	
Давление разрыва P _σ [бар]	15	15	25	50	50	120	120	210	
Номинальное избыточное/абсолютное давление P _{нд} [бар]	60	100	160	250	400	600			
Максимальная перегрузка P _{max} [бар]	210	600	600	1000	1000	1000			
Давление разрыва P _σ [бар]	420	1000	1000	1250	1250	1800			
Устойчивость к вакууму	P _{нд} ≥ 1 бар: неограниченное разрежение P _{нд} < 1 бар: по запросу								

ВЫХОДНОЙ СИГНАЛ / ПИТАНИЕ			
Протокол / интерфейс	Напряжение питания (U _{пит})	Сопротивление в цепи (R)	Потребление тока
4..20 мА / 3-х пров.	12..36 В (DC)	R _{max} = 500 Ом	≤ 100 мА
Аварийный режим выходного сигнала, ток [мА]	2 или 22		
Электрическая прочность изоляции [В]	1000		
Сопротивление гальванической изоляции [МОм]	≥ 100 (при напряжении 100 В)		

ДИСКРЕТНЫЙ ВЫХОДНОЙ СИГНАЛ			
Количество / Тип	1 или 2 электро-механических контакта: нормально замкнутый (НЗ) или нормально разомкнутый (НР)		
Максимальный коммутируемый ток [мА]	5 А (НР) / 3 А (НЗ)		
Защита	От короткого замыкания		
Максимальное коммутируемое напряжение [В (DC)]	30		
Максимальное коммутируемое напряжение [В (AC)]	250		
Коммутируемый постоянный ток [мА]	≤ 30		
Режим работы реле	Гистерезис / окно / импульс		
Задержка включения / выключения [с]	0,01..650		
Максимальная частота переключения [Гц]	5		
Минимальное количество циклов переключения	AC	125 В: 3 А (НР) / 3 А (НЗ)	2·10 ⁵
		250 В: 5 А (НР)	5·10 ⁴
	DC	250 В: 3 А (НЗ)	10 ⁵
		30 В: 5 А (НР) / 3 А (НЗ)	10 ⁵

Режимы работы дискретного выхода (реле)	<p>А) режим гистерезиса</p>	<p>В) режим гистерезиса инверсный</p>	<p>Стандартные установки релейного выхода: режим А, т.вкл. 80 % ДИ, т.откл. 75 % ДИ, з.вкл. 0 мс, з.откл. 0 мс.¹</p>
	<p>С) режим окна</p>	<p>Д) режим окна инверсный</p>	



¹ Расшифровка: т.вкл. – точка включения сигнала, т.откл. – точка отключения сигнала, з.вкл. – задержка включения сигнала, з.откл. – задержка отключения сигнала, н.п. – нижний порог, в.п. – верхний порог, з.н.п. – задержка нижнего порога, з.в.п. – задержка верхнего порога.

ИНТЕРФЕЙС СВЯЗИ

Количество интерфейсов	1
Протокол	UART
Программное обеспечение	BD-conf
Скорость передачи данных [бит / с]	9600
Длина кабеля линии связи [м]	≤ 5

ХАРАКТЕРИСТИКИ

	Стандартно	Условие
Основная погрешность / точность переключения ² [% ДИ]	≤ ±0,35	$P_{нд} > 0,4$ бар
	≤ ±0,5	$0,1$ бар < $P_{нд} \leq 0,4$ бар
	≤ ±1	$P_{нд} \leq 0,1$ бар
	Опционально	Условие
	≤ ±0,25	$P_{нд} > 0,4$ бар
Влияние отклонения напряжения питания [% ДИ / 10 В]	≤ ±0,05	
Влияние отклонения сопротивления нагрузки [% ДИ / кОм]	≤ ±0,05	
Долговременная стабильность [% ДИ / год]	≤ ±0,1	
Время отклика [мс]	≤ 5	
Время установления рабочего режима [с]	≤ 0,2	

² Включает нелинейность, гистерезис и воспроизводимость по IEC 60770. ДИ – диапазон измерений.

ВЛИЯНИЕ ТЕМПЕРАТУРЫ

	-1..0	≤ 0,1	≤ 0,25	≤ 0,4	≤ 1,0	> 1,0
Номинальное давление $P_{нд}$ [бар]						
Допускаемая приведенная погрешность [% ДИ]	≤ ±0,75	≤ ±2,0	≤ ±1,5	≤ ±1,0	≤ ±1,0	≤ ±0,75
Допускаемая приведенная погрешность [% ДИ / 10 °С]	≤ ±0,07	≤ ±0,3	≤ ±0,2	≤ ±0,14	≤ ±0,1	≤ ±0,07
Диапазон термокомпенсации [°С]	0..70		0..50			0..70

ТЕМПЕРАТУРНЫЙ ДИАПАЗОН

Измеряемая среда [°С]	-25..125 / -40..125 / -25..100
Окружающая среда [°С]	-25..85 / -40..85
Хранение [°С]	-40..85

ЭЛЕКТРОБЕЗОПАСНОСТЬ

Защита от короткого замыкания	Постоянно
Защита от обратной полярности питания / обрыва	Не повреждается, но и не работает
Электромагнитная совместимость	Излучение и защищённость согласно EN 61326

УСТОЙЧИВОСТЬ К МЕХАНИЧЕСКИМ ВОЗДЕЙСТВИЯМ

Вибростойкость	2 g RMS (10..55 Гц)	Согласно DIN EN 60068-2-6
Ударопрочность	10 g / 11 мс	Согласно DIN EN 60068-2-27

ЭЛЕКТРИЧЕСКОЕ ПРИСОЕДИНЕНИЕ

Стандартно	№1	Разъем M12x1, 5-конт. / IP 67
	№2	Разъем M12x1, 4-конт. / IP 67
Емкость кабеля	Сигнальный провод/экран, а также сигнальный провод/ сигнальный провод: 160 пФ/м	
Индуктивность кабеля	Сигнальный провод/экран, а также сигнальный провод/ сигнальный провод: 1 мкГн/м	

МЕХАНИЧЕСКОЕ ПРИСОЕДИНЕНИЕ

Стандартно	G1/2" DIN 3852	G1/2" EN 837-1/-3
	G1/4" DIN 3852	G1/4" EN 837-1/-3
	M20x1.5 DIN 3852	M20x1.5 EN 837-1/-3

Производитель оставляет за собой право без специального уведомления вносить изменения в конструкцию, внешний вид и/или комплектацию товара, не приводящие к ухудшению его качественных характеристик.

ООО «БД СЕНСОРС РУС»
117105, г. Москва, Варшавское ш., д.35 стр. 1
www.bdsensors.ru
Тел.: (495) 380-16-83 zakaz@bdsensors.ru

	M12x1.5 DIN 3852	M12x1 DIN 3852	M10x1 DIN 3852
Опционально	G3/4" DIN 3852, открытая мембрана ³		
	G1/2" DIN 3852, открытая мембрана ⁴		G1/2" DIN 3852, открытый порт
	M20x1.5 DIN 3852, открытая мембрана ⁴		M20x1.5 DIN 3852, открытый порт
	G1/2" DIN 3852, открытая мембрана / сварка ⁵		
	1/2"-14NPT		1/4"-18NPT
³ Возможно только для давления: $0,1 \text{ бар} \leq P_{нд} \leq 40 \text{ бар}$.			
⁴ Возможно только для давления: $0,6 \text{ бар} \leq P_{нд} \leq 16 \text{ бар}$. Не используется на давления разрежения. Для давлений $P_{нд} \leq 1 \text{ бар}$: основная погрешность $\leq \pm 1 \text{ ДИ}$.			
⁵ Возможно только для давления: $0,6 \text{ бар} \leq P_{нд} \leq 40 \text{ бар}$. Только с уплотнением FFKM (Перфторкаучук - kalrez®). Не используется на давления разрежения. Для давлений $P_{нд} \leq 1 \text{ бар}$: основная погрешность $\leq \pm 1 \text{ ДИ}$.			
КОНСТРУКЦИЯ			
Штуцер	Нержавеющая сталь 1.4301 (304)		
Мембрана	Нержавеющая сталь 1.4435 (316L)		
Уплотнения	Стандартно: FKM (фтористый каучук – viton®) ⁶		
	Опционально: LT FKM (фтористый каучук – viton®) фирмы Parker ⁷		
	EPDM (этилен-пропиленовый каучук) ⁸		
	NBR (бутадиен-нитрильный каучук) ⁹		
	VMQ (силиконовый каучук) ⁸		
	FFKM (перфторкаучук – kalrez®) ¹⁰		
	Без уплотнений / сварка ¹¹		
Корпус	Стандартно: Нержавеющая сталь 1.4301 (304)		
Степень защиты корпуса по ГОСТ 14254	Стандартно: IP 67		
Масса изделия, не более	0,25 кг		
Устойчивость к средам	Подбор материалов частей прибора, взаимодействующих с измеряемой средой – имеет рекомендательный характер. Производитель не гарантирует работоспособность прибора с химически агрессивными и / или горячими средами.		
⁶ Возможно только для температуры $-25 \text{ °C} \leq T_{раб} \leq 125 \text{ °C}$ и давления $P_{нд} \leq 100 \text{ бар}$.			
⁷ Возможно только для температуры $-40 \text{ °C} \leq T_{раб} \leq 125 \text{ °C}$ и давления $P_{нд} \leq 100 \text{ бар}$.			
⁸ Возможно только для температуры $-40 \text{ °C} \leq T_{раб} \leq 125 \text{ °C}$ и давления $P_{нд} \leq 160 \text{ бар}$.			
⁹ Возможно только для температуры $-25 \text{ °C} \leq T_{раб} \leq 100 \text{ °C}$ и давления $P_{нд} \leq 600 \text{ бар}$.			
¹⁰ Возможно только для температуры $-25 \text{ °C} \leq T_{раб} \leq 125 \text{ °C}$ и давления $P_{нд} \leq 600 \text{ бар}$.			
¹¹ Возможно только для резьбы EN 837-1/-3, NPT и давления: $P_{нд} \geq 0,16 \text{ бар}$. Для диапазонов давлений $\leq 0,4 \text{ бар}$ погрешность измерений составит $\leq \pm 1 \text{ % ДИ}$.			
ЭКСПЛУАТАЦИЯ			
Положение	Любое (стандартно прибор калибруется в вертикальном положении с направленным вниз механическим присоединением)		
Ресурс сенсора	100×10^6 циклов нагружения		
Средняя наработка на отказ	Не менее 100 000 ч		
Средний срок службы	14 лет		
Гарантийный срок службы	2 года		

ПРИНАДЛЕЖНОСТИ (заказывается отдельно)

Демпферы гидроударов TTR 1..9



Стандартизированные блоки питания AGP-24M 24 В (DC):
Входное напряжение питания:
- переменным током (AC) 85...264 В
- постоянным током (DC) 120...370 В
Выходное напряжение: 24 В (DC)



Двух-вентильные блоки VS 200M из нержавеющей стали 316L



Конфигуратор ADAPT-500:
Используется для подключения реле к ПК и настройки параметров его работы



Приварные адаптеры для монтажа датчиков с типами резьб:

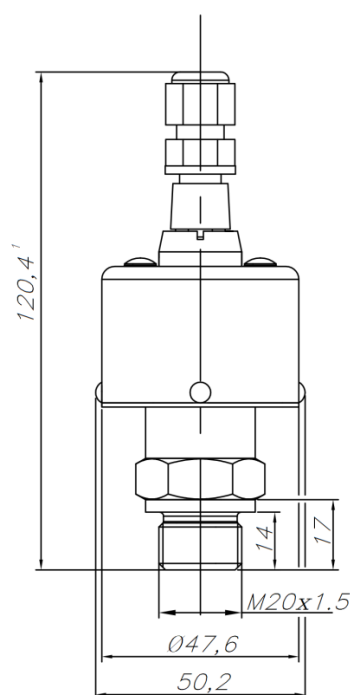
M20x1.5 DIN 3852; M20x1.5 EN 837-1/-3; G1/2" DIN 3852; G1/2" EN 837-1/-3

Подробнее ознакомиться с указанными аксессуарами можно на сайте <http://www.bdsensors.ru>

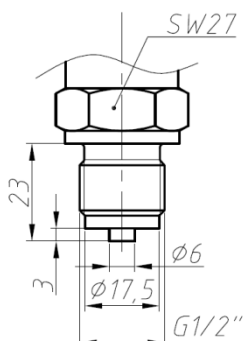
РАЗМЕРЫ / СОЕДИНЕНИЯ

DS 400

Габаритные и присоединительные размеры

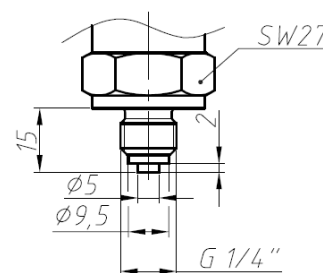
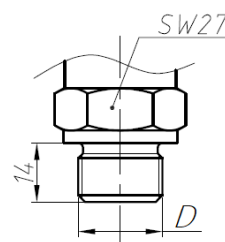


Код 800
(M20x1.5 EN 837-1/-3)

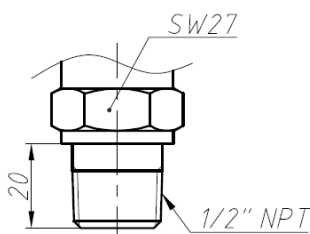


Код 200
(G1/2" EN 837-1/-3)

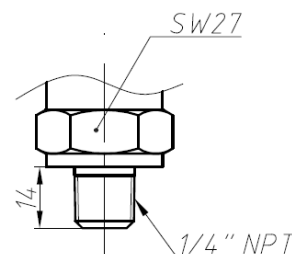
D	Код
G1/2" DIN 3852	100
M20x1.5 DIN 3852	500



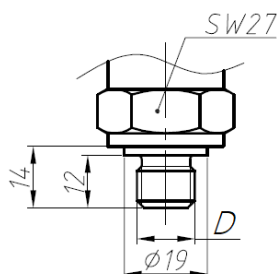
Код 400
(G1/4" EN 837-1/-3)



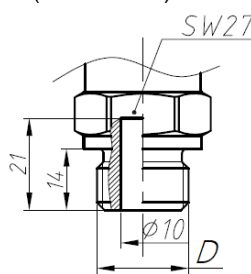
Код N00
(1/2"-14NPT)



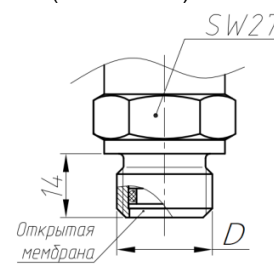
Код N40
(1/4"-18NPT)



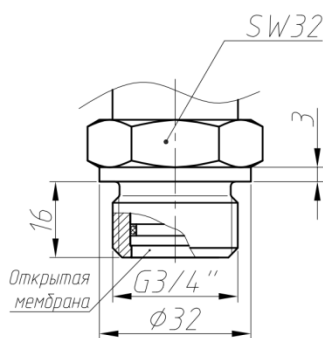
D	Код
G1/4" DIN 3852	300
M12x1.5 DIN 3852	C00
M12x1 DIN 3852	600
M10x1 DIN 3852	700



D	Код
G1/2" DIN 3852, открытый порт	H00
M20x1.5 DIN 3852, открытый порт	H04



D	Код
G1/2" DIN 3852, открытая мембрана	F00
G1/2" DIN 3852, открытая мембрана / сварка	G00
M20x1.5 DIN 3852, открытая мембрана	F04



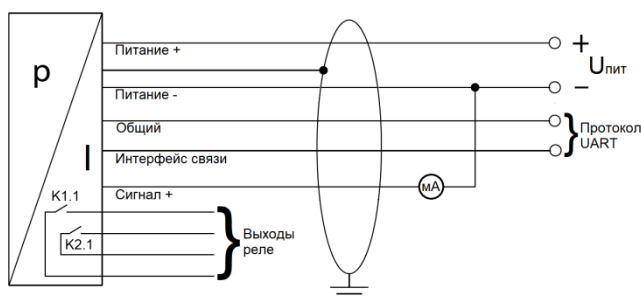
Код K00
(G3/4" DIN 3852, открытая мембрана)

¹ Параметр может меняться:
 ➤ с исполнением «без уплотнений / сварка» корпус датчика длиннее на 8 мм.

Электрические разъёмы

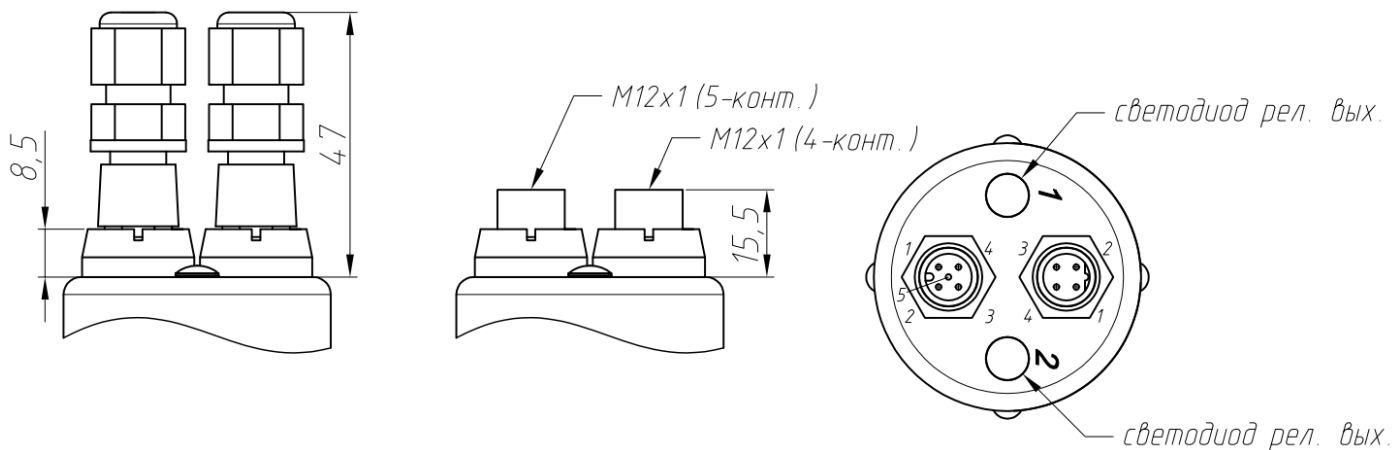
Подключение выводов	Контакты разъема		Подключение реле	Контакты разъема	
	Разъем M12x1			Разъем M12x1	
	5-конт.			4-конт.	
Питание +	1		Выход K1.1	1	
Питание -	2		Выход K1.1	4	
Общий	3		Выход K2.1	2	
Интерфейс связи	4		Выход K2.1	3	
Сигнал +	5		-	-	
Заземление	Корпус разъема / порт давления				

Схема подключения с 1 или 2 релейными выходами



Габаритные размеры электрических присоединений

Стандартно:



Код NM0 (1 x разъем M12x1, 5-конт. / 1 x разъем M12x1, 4-конт. / IP 67)

Сечения жил и диаметры кабелей

Электрическое присоединение	Сечение жилы кабеля (макс.), мм ²	Диаметр кабеля, мм
Разъем M12x1, 5-конт. / IP 67	0,75	6..8
Разъем M12x1, 4-конт. / IP 67		

КОД ЗАКАЗА ДЛЯ DS 400

DS 400	XXX	XXXX	X	XX	X	X	XXX	XXX	X	XXX	XXX
ИЗМЕРЯЕМОЕ ДАВЛЕНИЕ В ЕДИНИЦАХ											
Избыточное в бар	7A0										
Абсолютное в бар	7A1										
ДИАПАЗОН ИЗМЕРЕНИЙ											
0..0,1 бар		1000									
0..0,16 бар		1600									
0..0,25 бар		2500									
0..0,4 бар		4000									
0..0,6 бар		6000									
0..1 бар		1001									
0..1,6 бар		1601									
0..2,5 бар		2501									
0..4 бар		4001									
0..6 бар		6001									
0..10 бар		1002									
0..16 бар		1602									
0..25 бар		2502									
0..40 бар		4002									
0..60 бар		6002									
0..100 бар		1003									
0..160 бар		1603									
0..250 бар		2503									
0..400 бар		4003									
0..600 бар		6003									
-1..0 бар		X102									
По запросу (указать при заказе)		9999									
Вакууметрическое давление, по запросу (указать при заказе)		XXXX									
ДИСПЛЕЙ											
Нет				0							
По запросу (указать при заказе)				9							
ДИСКРЕТНЫЙ ВЫХОДНОЙ СИГНАЛ											
Без дискретного выхода				00							
1 выход (НР)				1R							
1 выход (НЗ)				1C							
2 выхода (НР / НР)				RR							
2 выхода (НР / НЗ)				RC							
2 выхода (НЗ / НЗ)				CC							
ВЫХОДНОЙ СИГНАЛ / ПИТАНИЕ											
4..20 мА / 3-х пров. / 12..36 В						7					
По запросу (указать при заказе)						9					
ОСНОВНАЯ ПОГРЕШНОСТЬ											
±0,35 % ДИ ¹								3			
±0,35 % ДИ с протоколом калибровки ¹								S			
±0,5 % ДИ ²								5			
±0,5 % ДИ с протоколом калибровки ²								T			
±1 % ДИ ²								8			
±1 % ДИ с протоколом калибровки ²								U			
±0,25 % ДИ ¹								2			
±0,25 % ДИ с протоколом калибровки ¹								R			
По запросу (указать при заказе)								9			
ЭЛЕКТРИЧЕСКОЕ ПРИСОЕДИНЕНИЕ											
1 х разъем M12x1, 5-конт. / 1 х разъем M12x1, 4-конт. / IP 67								NM0			
По запросу (указать при заказе)								999			

МЕХАНИЧЕСКОЕ ПРИСОЕДИНЕНИЕ			
G1/2" DIN 3852			100
G1/2" EN 837-1/-3			200
G1/4" DIN 3852			300
G1/4" EN 837-1/-3			400
M20x1.5 DIN 3852			500
M12x1 DIN 3852			600
M10x1 DIN 3852			700
M20x1.5 EN 837-1/-3			800
M12x1.5 DIN 3852			C00
G3/4" DIN 3852, открытая мембрана ³			K00
G1/2" DIN 3852, открытая мембрана ⁴			F00
G1/2" DIN 3852, открытая мембрана / сварка ⁵			G00
M20x1.5 DIN 3852, открытая мембрана ⁴			F04
G1/2" DIN 3852, открытый порт			H00
M20x1.5 DIN 3852, открытый порт			H04
1/2"-14NPT			N00
1/4"-18NPT			N40
По запросу (указать при заказе)			999
УПЛОТНЕНИЕ			
FKM (фтористый каучук – viton®) ⁶			1
LT FKM (фтористый каучук – viton®) фирмы Parker ⁷			F
EPDM (этилен-пропиленовый каучук) ⁸			3
NBR (бутадиен-нитрильный каучук) ⁹			5
VMQ (силиконовый каучук) ⁸			V
FFKM (перфторкаучук – kalrez®) ¹⁰			7
Без уплотнений / сварка ¹¹			2
По запросу (указать при заказе)			9
УСТАНОВКИ РЕЛЕ			
Стандартные ¹²			000
1: режим А, т.вкл. 60 % ДИ, т.откл. 58 % ДИ, з.вкл. 0 мс, з.откл. 0 мс; 2: режим А, т.вкл. 20 % ДИ, т.откл. 8 % ДИ, з.вкл. 0 мс, з.откл. 0 мс			203
По запросу (указать при заказе)			999
ИСПОЛНЕНИЕ			
Стандартное (адаптирован к эксплуатации в РФ) ¹³			00R
Температурная компенсация -20..50 °C			006
Температурная компенсация -40..60 °C ¹⁴			022
Заливка корпуса датчика компаундом			037
Со встроенным демпфером гидроудара ¹⁵			0DR
Стопорные отверстия в штуцере			117
По запросу (указать при заказе)			999
¹ Для давления $P_{нд} > 0,4$ бар.			
² Для давления $0,1 \text{ бар} \leq P_{нд} \leq 0,4$ бар.			
³ Возможно только для давления: $0,1 \text{ бар} \leq P_{нд} \leq 40$ бар.			
⁴ Возможно только для давления: $0,6 \text{ бар} \leq P_{нд} \leq 16$ бар. Не используется на давления разрежения. Для давлений $P_{нд} \leq 1$ бар: основная погрешность $\leq \pm 1$ ДИ.			
⁵ Возможно только для давления: $0,6 \text{ бар} \leq P_{нд} \leq 40$ бар. Только с уплотнением FFKM (Перфторкаучук – kalrez®). Не используется на давления разрежения. Для давлений $P_{нд} \leq 1$ бар: основная погрешность $\leq \pm 1$ ДИ.			
⁶ Возможно только для температуры $-25 \text{ °C} \leq T_{раб} \leq 125 \text{ °C}$ и давления $P_{нд} \leq 100$ бар.			
⁷ Возможно только для температуры $-40 \text{ °C} \leq T_{раб} \leq 125 \text{ °C}$ и давления $P_{нд} \leq 100$ бар.			
⁸ Возможно только для температуры $-40 \text{ °C} \leq T_{раб} \leq 125 \text{ °C}$ и давления $P_{нд} \leq 160$ бар.			
⁹ Возможно только для температуры $-25 \text{ °C} \leq T_{раб} \leq 100 \text{ °C}$ и давления $P_{нд} \leq 600$ бар.			
¹⁰ Возможно только для температуры $-25 \text{ °C} \leq T_{раб} \leq 125 \text{ °C}$ и давления $P_{нд} \leq 600$ бар.			
¹¹ Возможно только для резьбы EN 837-1/-3, NPT и давления: $P_{нд} \geq 0,16$ бар. Для диапазонов давлений $\leq 0,4$ бар погрешность измерений составит $\leq \pm 1$ % ДИ.			
¹² Стандартные установки релейного выхода: режим А, т.вкл. 80 % ДИ, т.откл. 75 % ДИ, з.вкл. 0 мс, з.откл. 0 мс.			

¹³ ГосПоверка в органах стандартизации по требованию. В конце указывается код «ГП».

¹⁴ С уплотнением «Без уплотнений / сварка», «EPDM (этилен-пропиленовый каучук)», «VMQ (силиконовый каучук)», «LT FKM (фтористый каучук – viton®) фирмы Parker» с кодами «2», «3», «V», «F».

¹⁵ Альтернативный вариант TTR. Демпфер встраивается в проток штуцера.

Пример кода заказа: DS 400 7A0-1602-2-7-S-NM0-500-1-203-00R-ГП